

ADMINISTRACIÓN PÚBLICA DE LA CIUDAD DE MÉXICO

SECRETARÍA DE OBRAS Y SERVICIOS

M. EN I. JESÚS ANTONIO ESTEVA MEDINA, Secretario de Obras y Servicios de la Ciudad de México, con fundamento en lo dispuesto por los artículos 1 y 33 de la Constitución Política de la Ciudad de México; 1º, 11, fracción I, 12, 16, fracción XIII, 18, 20, fracción IX, y 38, fracciones VII y XI de la Ley Orgánica del Poder Ejecutivo y de la Administración Pública de la Ciudad de México; 1, 2, fracciones I y XI, 3 fracción XIV del Reglamento de Construcciones para el Distrito Federal; 1º, 7º, fracción XIII del Reglamento Interior del Poder Ejecutivo y de la Administración Pública de la Ciudad de México, y 11 de la Ley de Procedimiento Administrativo de la Ciudad de México, y,

CONSIDERANDO

Las Normas Técnicas Complementarias del Reglamento de Construcciones para el Distrito Federal, son las disposiciones técnicas que fijan los requisitos técnicos mínimos para el diseño y construcción de todo tipo de edificaciones con las especificaciones y excepciones que en ellas se indican, para asegurar el buen funcionamiento, accesibilidad, habitabilidad, higiene, servicios y acondicionamiento ambiental, de la comunicación, evaluación y prevención de emergencias, seguridad de emergencias, de la integración al contexto e imagen urbana, de las instalaciones, de la seguridad estructural de las construcciones de la Ciudad de México.

En términos de lo dispuesto en el artículo 3, fracción XIV del Reglamento de Construcciones para el Distrito Federal, la Administración Pública de la Ciudad de México podrá modificar cuando considere necesario las Normas Técnicas Complementarias, con el objeto de renovar y adecuar su contenido conforme al avance científico y tecnológico en cada especialidad para la correcta observancia y aplicación de las mismas.

Con fecha 15 de diciembre de 2017, fueron publicadas en la entonces Gaceta Oficial del Distrito Federal, el “Acuerdo por el que Actualizan las Normas Técnicas Complementarias que se indican” correspondiendo a las de: 1) Diseño y Construcción de Cimentaciones; 2) Diseño por Sismo; 3) Diseño por Viento; 4) Diseño y Construcción de Estructuras de Acero; 5) Diseño y Construcción de Estructuras de Concreto; 6) Diseño y Construcción de Estructuras de Madera; 7) Diseño y Construcción de Estructuras de Mampostería; 8) Criterios y acciones para el Diseño Estructural de las Edificaciones.

Que los Comentarios de las Normas Técnicas Complementarias del Reglamento de Construcciones para el Distrito Federal son un instrumento técnico de ayuda para dar claridad, congruencia y certeza técnica a las disposiciones contenidas en las Normas, así como para la correcta interpretación y aplicación de las mismas, ya que contienen explicaciones para el buen uso de las especificaciones, por lo que para lograr tal finalidad es fundamental publicarlos y considerarlos de manera conjunta con las Normas Técnicas Complementarias.

Por lo anterior, se tiene a bien expedir el:

ACUERDO POR EL QUE SE ACTUALIZAN LAS NORMAS TÉCNICAS COMPLEMENTARIAS PARA DISEÑO Y CONSTRUCCIÓN DE ESTRUCTURAS DE MAMPOSTERÍA CON COMENTARIOS.

PRIMERO. Las Normas Técnicas Complementarias para Diseño y Construcción de Estructuras de Mampostería, se actualizan con el objeto de renovar y adecuar su contenido adicionando los Comentarios.

SEGUNDO. Publíquese el contenido de las Normas Técnicas Complementarias señaladas en el punto anterior, mismas que forman parte de este Acuerdo, para quedar como sigue:

NORMAS TÉCNICAS COMPLEMENTARIAS PARA DISEÑO Y CONSTRUCCION DE ESTRUCTURAS DE MAMPOSTERÍA CON COMENTARIOS

ÍNDICE

NOTACIÓN

1. CONSIDERACIONES GENERALES

- 1.1 Alcance
- 1.2 Figuras

- 1.3 Unidades
- 1.4 Otros tipos de piezas y otras modalidades de refuerzo y construcción de muros
- 1.5 Clasificación de las estructuras de mampostería
- 1.6 Normas aplicables

2. MATERIALES PARA MAMPOSTERÍA

- 2.1 Piezas
 - 2.1.1 Tipos de pieza
 - 2.1.1.1 Piezas macizas
 - 2.1.1.2 Piezas huecas
 - 2.1.2 Resistencia a compresión
- 2.2 Cementantes
 - 2.2.1 Cemento hidráulico
 - 2.2.2 Cemento de albañilería
 - 2.2.3 Cal hidratada
- 2.3 Agregados pétreos
- 2.4 Agua de mezclado
- 2.5 Morteros
 - 2.5.1 Resistencia a compresión
 - 2.5.2 Clasificación
 - 2.5.3 Mortero para pegar piezas
 - 2.5.4 Morteros de relleno y concretos de relleno
- 2.6 Aditivos
- 2.7 Acero de refuerzo
- 2.8 Mampostería
 - 2.8.1 Resistencia a compresión
 - 2.8.1.1 Ensayes de pilas construidas con las piezas y morteros que se emplearán en la obra
 - 2.8.1.2 A partir de la resistencia de diseño de las piezas y el mortero
 - 2.8.1.3 Resistencia de la mampostería para edificaciones Tipo I
 - 2.8.2 Resistencia a compresión diagonal
 - 2.8.2.1 Ensayes de muretes construidos con las piezas y morteros que se emplearán en la obra
 - 2.8.2.2 Resistencia a compresión diagonal para diseño de edificaciones Tipo I
 - 2.8.3 Resistencia al aplastamiento
 - 2.8.4 Resistencia a tensión
 - 2.8.5 Módulo de elasticidad
 - 2.8.5.1 Ensayes de pilas construidas con las piezas y morteros que se emplearán en la obra
 - 2.8.5.2 Determinación a partir de la resistencia de diseño a compresión de la mampostería
 - 2.8.6 Módulo de cortante
 - 2.8.6.1 Ensayes de muretes construidos con las piezas y morteros que se emplearán en la obra
 - 2.8.6.2 Determinación a partir del módulo de elasticidad de la mampostería

3. ESPECIFICACIONES GENERALES DE ANÁLISIS Y DISEÑO

- 3.1 Criterios de diseño
 - 3.1.1 Estado límite de falla
 - 3.1.2 Estado límite de servicio
 - 3.1.3 Diseño por durabilidad
 - 3.1.4 Factores de resistencia
 - 3.1.4.1 En muros sujetos a compresión axial
 - 3.1.4.2 En muros sujetos a flexocompresión en su plano o a flexocompresión fuera de su plano
 - 3.1.4.3 En muros sujetos a fuerza cortante
 - 3.1.5 Contribución del refuerzo a la resistencia a cargas verticales
 - 3.1.6 Hipótesis para la obtención de resistencias de diseño a flexocompresión
 - 3.1.7 Resistencia de la mampostería a cargas laterales
 - 3.1.8 Revisión del cortante resistente de entrepiso
 - 3.1.8.1 Cortante de diseño de entrepiso
 - 3.1.8.2 Resistencia a corte de entrepiso

- 3.1.9 Factor de comportamiento sísmico
- 3.1.10 Distorsión lateral inelástica
- 3.1.11 Limitación en el uso de sistemas estructurales y condiciones de regularidad según la zona sísmica
- 3.1.12 Diseño de cimentaciones
- 3.1.13 Diseño de sistemas de piso y techo
- 3.1.14 Diseño de muros sobre vigas
 - 3.1.14.1 Revisión del esfuerzo de compresión
 - 3.1.14.2 Revisión por desplazamientos
 - 3.1.14.3 Peralte mínimo
 - 3.1.14.4 Muros con aberturas
- 3.2 Métodos de análisis
 - 3.2.1 Criterio general
 - 3.2.2 Análisis por cargas verticales
 - 3.2.2.1 Criterio básico
 - 3.2.2.2 Fuerzas y momentos de diseño
 - 3.2.2.3 Factor de reducción por los efectos de excentricidad y esbeltez
 - 3.2.2.4 Efecto de las restricciones a las deformaciones laterales
 - 3.2.3 Análisis por cargas laterales
 - 3.2.3.1 Criterio básico
 - 3.2.4 Análisis por temperatura
- 3.3 Detallado del refuerzo
 - 3.3.1 General
 - 3.3.2 Tamaño del acero de refuerzo
 - 3.3.2.1 Diámetro del acero de refuerzo longitudinal
 - 3.3.2.2 Diámetro del acero de refuerzo horizontal
 - 3.3.3 Colocación y separación del acero de refuerzo longitudinal
 - 3.3.3.1 Distancia libre entre barras
 - 3.3.3.2 Paquetes de barras
 - 3.3.3.3 Espesor del mortero de relleno y refuerzo
 - 3.3.3.4 Tamaño y cantidad máxima de barras para refuerzo vertical por celda
 - 3.3.4 Protección del acero de refuerzo
 - 3.3.4.1 Recubrimiento en castillos y dalas
 - 3.3.4.2 Recubrimiento en castillos internos y en muros con refuerzo interior expuesto a tierra
 - 3.3.4.3 Recubrimiento del refuerzo horizontal
 - 3.3.5 Dobleces del refuerzo
 - 3.3.5.1 En barras rectas
 - 3.3.5.2 En estribos
 - 3.3.5.3 En grapas
 - 3.3.6 Anclaje
 - 3.3.6.1 Requisitos generales
 - 3.3.6.2 Barras rectas a tensión
 - 3.3.6.3 Barras a tensión con dobleces a 90 o 180 grados
 - 3.3.6.4 Refuerzo horizontal en juntas de mortero
 - 3.3.6.5 Mallas de alambre soldado
 - 3.3.7 Traslape de barras
 - 3.3.7.1 Traslape de barras verticales en castillos de muros confinados
 - 3.3.7.2 Traslape de barras verticales en muros con refuerzo interior
 - 3.3.7.3 Traslape de mallas de alambre soldado

4. MUROS DIAFRAGMA

- 4.1 Alcance
- 4.2 Determinación de las fuerzas laterales de diseño de muros diafragma
 - 4.2.1 Fuerza cortante de diseño en muros diafragma
 - 4.2.2 Geometría de la diagonal equivalente en muros diafragma
- 4.3 Resistencia a corte por aplastamiento a lo largo de la diagonal de un muro diafragma
- 4.4 Fuerza cortante resistente por deslizamiento en muros diafragma

- 4.5 Fuerza cortante resistente a tensión diagonal en muros diafragma
- 4.6 Rigidez reducida de muros diafragma para el cálculo de distorsiones de entrecapso
- 4.7 Volteo del muro diafragma
- 4.8 Interacción marco–muro diafragma en el plano

5. MAMPOSTERÍA CONFINADA

- 5.1 Alcance
 - 5.1.1 Castillos y dadas
 - 5.1.2 Muros con castillos internos
 - 5.1.3 Muros con aberturas
 - 5.1.4 Espesor y relación altura a espesor de los muros
- 5.2 Fuerzas y momentos de diseño
- 5.3 Resistencia a compresión y flexocompresión en el plano del muro
 - 5.3.1 Resistencia a compresión de muros confinados
 - 5.3.2 Resistencia a flexocompresión en el plano del muro
 - 5.3.2.1 Método general de diseño
 - 5.3.2.2 Método optativo
- 5.4 Resistencia a cargas laterales
 - 5.4.1 Consideraciones generales
 - 5.4.2 Fuerza cortante resistida por la mampostería
 - 5.4.3 Fuerza cortante resistida por el acero de refuerzo horizontal
 - 5.4.3.1 Tipos de acero de refuerzo
 - 5.4.3.2 Separación del acero de refuerzo horizontal
 - 5.4.3.3 Cuantías mínima y máxima del acero de refuerzo horizontal
 - 5.4.3.4 Diseño del refuerzo horizontal
 - 5.4.4 Fuerza cortante resistida por malla de alambre soldado recubierta de mortero
 - 5.4.4.1 Tipo de refuerzo y de mortero
 - 5.4.4.2 Cuantías mínima y máxima de refuerzo
 - 5.4.4.3 Diseño de la malla
 - 5.4.5 Procedimiento optativo para calcular la resistencia a corte en estructuras Tipo I
 - 5.4.5.1 Fuerza cortante resistida por la mampostería
 - 5.4.5.2 Fuerza cortante resistida por el acero de refuerzo horizontal
 - 5.4.5.3 Fuerza cortante resistida por mallas de acero soldado

6. MAMPOSTERÍA REFORZADA INTERIORMENTE

- 6.1 Alcance
 - 6.1.1 Cuantías de refuerzo horizontal y vertical
 - 6.1.2 Tamaño, colocación y separación del refuerzo
 - 6.1.2.1 Refuerzo vertical
 - 6.1.2.2 Refuerzo en los extremos de muros
 - 6.1.3 Mortero de relleno y concreto de relleno
 - 6.1.4 Anclaje del refuerzo horizontal y vertical
 - 6.1.5 Muros transversales
 - 6.1.6 Muros con aberturas
 - 6.1.7 Espesor y relación altura a espesor de los muros
 - 6.1.8 Pretiles
 - 6.1.9 Supervisión
- 6.2 Fuerzas y momentos de diseño
- 6.3 Resistencia a compresión y flexocompresión en el plano del muro
 - 6.3.1 Resistencia a compresión de mampostería con refuerzo interior
 - 6.3.2 Resistencia a flexocompresión en el plano del muro
 - 6.3.2.1 Método general de diseño
 - 6.3.2.2 Método optativo
- 6.4 Resistencia a cargas laterales
 - 6.4.1 Consideraciones generales
 - 6.4.2 Fuerza cortante resistida por la mampostería

- 6.4.3 Fuerza cortante resistida por el acero de refuerzo horizontal
 - 6.4.3.1 Tipos de acero de refuerzo
 - 6.4.3.2 Separación del acero de refuerzo horizontal
 - 6.4.3.3 Factor de área neta del muro
 - 6.4.3.4 Cuantías mínima y máxima del acero de refuerzo horizontal
 - 6.4.3.5 Diseño del refuerzo horizontal
- 6.4.4 Procedimiento optativo para calcular la resistencia a corte en estructuras Tipo I
 - 6.4.4.1 Fuerza cortante resistida por la mampostería
 - 6.4.4.2 Fuerza cortante resistida por el acero de refuerzo horizontal

7. MUROS NO ESTRUCTURALES

- 7.1 Alcance
- 7.2 Diseño

8. MAMPOSTERÍA DE PIEDRAS NATURALES

- 8.1 Alcance
- 8.2 Materiales
 - 8.2.1 Piedras
 - 8.2.2 Morteros
- 8.3 Diseño
 - 8.3.1 Esfuerzos resistentes de diseño
 - 8.3.2 Determinación de la resistencia
- 8.4 Cimientos
- 8.5 Muros de contención

9. CONSTRUCCIÓN

- 9.1 Planos de construcción
- 9.2 Construcción de mampostería de piedras artificiales
 - 9.2.1 Materiales
 - 9.2.1.1 Piezas
 - 9.2.1.2 Morteros
 - 9.2.1.3 Concretos
 - 9.2.2 Procedimientos de construcción
 - 9.2.2.1 Juntas de mortero
 - 9.2.2.2 Aparejo
 - 9.2.2.3 Unión vertical de la mampostería con castillos externos
 - 9.2.2.4 Mortero de relleno y concreto de relleno
 - 9.2.2.5 Refuerzo
 - 9.2.2.6 Tuberías y ductos
 - 9.2.2.7 Tuberías y ductos en piezas macizas (sin huecos)
 - 9.2.2.8 Tuberías y ductos en piezas multiperforadas
 - 9.2.2.9 Tuberías en muros reforzados interiormente
 - 9.2.2.10 Construcción de muros
 - 9.2.2.11 Tolerancias
 - 9.2.2.12 Muros no estructurales
 - 9.2.2.13 Acabados de muros
- 9.3 Construcción de mampostería de piedras naturales
 - 9.3.1 Piedras
 - 9.3.2 Mortero
 - 9.3.3 Procedimiento constructivo
- 9.4 Construcción de cimentaciones

10. INSPECCIÓN Y CONTROL DE OBRA

- 10.1 Inspección
 - 10.1.1 Antes de la construcción de muros de mampostería
 - 10.1.2 Durante la construcción

- 10.2 Control de obra
 - 10.2.1 Alcance
 - 10.2.2 Muestreo y ensayos
 - 10.2.2.1 Mortero para pegar piezas
 - 10.2.2.2 Mortero de relleno y concreto de relleno
 - 10.2.2.3 Mampostería
 - 10.2.2.4 Penetración del mortero en piezas multiperforadas
 - 10.2.3 Criterio de aceptación
 - 10.2.3.1 De morteros y mampostería
 - 10.2.3.2 De la penetración del mortero en piezas multiperforadas
- 10.3 Inspección y control de obra de edificaciones en rehabilitación

11. EVALUACIÓN Y REHABILITACIÓN

- 11.1 Evaluación
 - 11.1.1 Necesidad de evaluación
 - 11.1.2 Proceso de evaluación
 - 11.1.3 Investigación y documentación de la edificación y de las acciones que la dañaron
 - 11.1.3.1 Información básica
 - 11.1.3.2 Determinación de las propiedades de los materiales
 - 11.1.4 Clasificación del daño en los elementos de la edificación
 - 11.1.4.1 Modo de comportamiento
 - 11.1.4.2 Magnitud de daño
 - 11.1.5 Evaluación del impacto de elementos dañados en el comportamiento de la edificación
 - 11.1.5.1 Impacto del daño
 - 11.1.5.2 Edificación sin daño estructural
 - 11.1.5.3 Capacidad remanente
 - 11.1.5.4 Cálculo de la capacidad estructural
 - 11.1.5.5 Consideraciones para evaluar la seguridad estructural
 - 11.1.6 Determinación de la necesidad de rehabilitación
 - 11.1.6.1 Daño ligero
 - 11.1.6.2 Daño mayor
- 11.2 Evaluación de mampostería no reforzada
 - 11.2.1 Alcance
 - 11.2.2 Fuerzas y momentos para revisión
 - 11.2.3 Resistencia a compresión
 - 11.2.4 Resistencia a flexocompresión
 - 11.2.5 Resistencia a cargas laterales
- 11.3 Rehabilitación
 - 11.3.1 Apuntalamiento, rehabilitación temporal y demolición
 - 11.3.1.1 Control del acceso
 - 11.3.1.2 Rehabilitación temporal
 - 11.3.1.3 Seguridad durante la rehabilitación
 - 11.3.2 Conexión entre elementos existentes y materiales o elementos nuevos
 - 11.3.3 Reparación de elementos
 - 11.3.3.1 Alcance
 - 11.3.3.2 Reemplazo de piezas, mortero, barras y concreto dañados
 - 11.3.3.3 Reparación de grietas
 - 11.3.3.4 Reparación de daños debidos a corrosión
 - 11.3.4 Refuerzo
 - 11.3.4.1 Generalidades
 - 11.3.4.2 Encamisado de elementos de concreto y de mampostería
 - 11.3.4.3 Adición de elementos confinantes de concreto reforzado
 - 11.3.4.4 Adición o retiro de muros
 - 11.3.5 Construcción, supervisión y control de calidad

APÉNDICE NORMATIVO A. CRITERIO DE ACEPTACIÓN DE SISTEMAS CONSTRUCTIVOS A BASE DE MAMPOSTERÍA DISEÑADOS POR SISMO

- A.1 Definiciones
- A.2 Notación
- A.3 Alcance
- A.4 Criterio de diseño de los especímenes
- A.5 Especímenes de pruebas
- A.6 Laboratorio
- A.7 Protocolo de ensayo
- A.8 Informe de pruebas
- A.9 Criterio de aceptación

APÉNDICE NORMATIVO B. MODELACIÓN DE ESTRUCTURAS DE MAMPOSTERÍA

- B.1 Modelos con columna ancha
- B.2 Modelos con elementos finitos

APÉNDICE NORMATIVO C. GLOSARIO

NOTACIÓN

- A_s área total de acero de refuerzo longitudinal colocada en cada uno de los castillos extremos del muro en mampostería confinada; área del acero de refuerzo vertical en muros de mampostería reforzada interiormente, mm² (cm²)
- A_{sc} área del acero de refuerzo transversal de los castillos o dadas colocada a una separación , mm² (cm²)
- A_{sh} área del acero de refuerzo horizontal colocada a una separación , mm² (cm²)
- A_{st} área de acero de los dispositivos o conectores, colocados a una separación , necesaria para dar continuidad a muros transversales que lleguen a tope, mm² (cm²)
- A_{sv} área del acero de refuerzo vertical colocada a una separación , mm² (cm²)
- A_T área bruta de la sección transversal del muro o segmento de muro, que incluye a los castillos, mm² (cm²)
- a , longitud del muro que se desplanta en una viga entre la longitud de la viga
- b longitud de apoyo de una losa soportada por el muro, mm (cm)
- b_c dimensión del castillo o dala perpendicular al plano del muro, mm (cm)
- b_d ancho de la diagonal equivalente en muros diafragma, mm (cm)
- b_v ancho de la viga de concreto que soporta a un muro de mampostería, mm (cm)
- c posición de un muro que se desplanta sobre una viga con respecto al centro de dicha viga, mm (cm)
- c_j coeficiente de variación de la resistencia a compresión del mortero o del concreto de relleno
- c_m coeficiente de variación de la resistencia a compresión de pilas de mampostería
- c_{max} posición de un muro que se desplanta en una viga, de modo que uno de sus bordes coincida con el extremo de la viga, mm (cm)
- c_p coeficiente de variación de la resistencia a compresión de piezas
- c_v coeficiente de variación de la resistencia a compresión diagonal de muretes de mampostería
- c_z coeficiente de variación de la resistencia de interés de las muestras
- d distancia entre el centroide del acero de tensión y la fibra a compresión máxima, mm (cm)
- d' distancia entre los centroides del acero colocado en ambos extremos de un muro, mm (cm)
- d_b diámetro de barras de refuerzo, mm (cm)
- E_c módulo de elasticidad del concreto, MPa (kg/cm²)
- E_f módulo de elasticidad del material del marco, MPa (kg/cm²)
- E_m módulo de elasticidad de la mampostería para esfuerzos de compresión normales a las juntas, MPa (kg/cm²)
- E_s módulo de elasticidad del acero de refuerzo ordinario, MPa (kg/cm²)
- e excentricidad con que actúa la carga en elementos de mampostería de piedras naturales y que incluye los efectos de empujes laterales, si existen, mm (cm)
- e_c excentricidad con que se transmite la carga de la losa a muros extremos, mm (cm)

e'	excentricidad calculada para obtener el factor de reducción por excentricidad y esbeltez, mm (cm)
F_{CE}	factor de concentración de esfuerzos en los extremos de un muro que desplanta sobre una viga
F_E	factor de reducción por efectos de excentricidad y esbeltez
F_R	factor de resistencia
f	factor que toma en cuenta la relación de aspecto del muro para calcular la resistencia al agrietamiento por tensión diagonal.
f_{an}	cociente entre área neta y el área bruta de las piezas
f_{nm}	cociente entre el área neta y área bruta de un muro con refuerzo interior, considerando a las celdas rellenas de mortero como macizas.
f_{CM}	esfuerzo de compresión máximo en el extremo de un muro desplantado sobre una viga, MPa (kg/cm ²)
f'_c	resistencia especificada del concreto en compresión, MPa (kg/cm ²)
f_i	factor de corrección del momento de inercia de una viga que soporta un muro
\bar{f}_j	resistencia media a compresión de cubos de mortero o de cilindros de concreto de relleno, MPa (kg/cm ²)
f'_j	resistencia a compresión para diseño del mortero o de cilindros de concreto de relleno, MPa (kg/cm ²)
\bar{f}_m	resistencia media a compresión de pilas de mampostería, corregida por su relación altura a espesor y referida al área bruta, MPa (kg/cm ²)
f'_m	resistencia a compresión para diseño de la mampostería, referida al área bruta, MPa (kg/cm ²)
\bar{f}_p	resistencia media a compresión de las piezas, referida al área bruta, MPa (kg/cm ²)
f'_p	resistencia de diseño a compresión de las piezas, referida al área bruta, MPa (kg/cm ²)
f_y	esfuerzo de fluencia especificado del acero de refuerzo, MPa (kg/cm ²)
f_{yh}	esfuerzo de fluencia especificado del acero de refuerzo horizontal o malla de alambre soldado, MPa (kg/cm ²)
G_m	módulo de cortante de la mampostería, MPa (kg/cm ²)
H	altura libre del muro entre elementos capaces de darle apoyo lateral, mm (cm)
H_0	longitud mínima, medida en los extremos de los castillos, sobre la cual se deben colocar estribos con una separación menor, mm (cm)
H_k	longitud característica de un muro, mm (cm)
h_c	dimensión de la sección del castillo o dala que confina a un muro, paralela al plano del mismo, mm (cm)
h_j	espesor de la junta de mortero de pega, mm (cm)
h_v	peralte de la viga de concreto que soporta a un muro de mampostería, mm (cm)
I	momento de inercia de una sección bruta, mm ⁴ (cm ⁴)
K	relación de rigideces entre un muro y la viga de soporte
k	factor de altura efectiva del muro
k_c	ajuste al factor de concentración de esfuerzos en función de la posición del muro en la viga de apoyo
k_f	rigidez a flexión de un muro en voladizo, N/mm (kg/cm)
k_v	rigidez a cortante de un muro en voladizo, N/mm (kg/cm)
k_0	factor para determinar la resistencia a fuerza cortante de la mampostería que depende de la relación de aspecto
k_1	factor de reducción de la resistencia a fuerza cortante de la mampostería que depende de la cuantía de refuerzo
L	longitud efectiva del muro, mm (cm)
L'	separación de los elementos que rigidizan transversalmente al muro, mm (cm)
L_d	longitud de desarrollo de barras a tensión de acuerdo con las Normas Técnicas Complementarias para el Diseño y Construcción de Estructuras de Concreto, mm (cm)
L_{dh}	longitud de desarrollo de barras a tensión con doblez, mm (cm)
L_v	longitud de la viga que soporta a un muro de mampostería, mm (cm)
l_d	longitud de la diagonal en un muro diafragma, mm (cm)
ℓ_c	longitud de contacto entre la columna del marco y el muro diafragma, mm (cm)
ℓ_d	longitud de la diagonal de un muro diafragma, mm (cm)
ℓ_v	longitud de contacto entre la viga del marco y el muro diafragma, mm (cm)
M_R	momento flexionante resistente de diseño, aplicado en el plano, en un muro sujeto a flexocompresión, N·mm (kg·cm)
M_{au}	momento de diseño en el extremo superior de un muro, N·mm (kg·cm)

M_0	momento flexionante, aplicado en el plano, que resiste el muro en flexión pura, N-mm (kg-cm)
P	carga axial total que obra sobre el muro, sin multiplicar por el factor de carga, N (kg)
P_R	resistencia de diseño del muro a carga vertical, N (kg)
P_{dR}	resistencia axial de diseño en la diagonal de un muro diafragma, N (kg)
P_u	carga axial de diseño, N (kg)
P_1	componente vertical de la fuerza en el puntal de compresión en la diagonal de un muro diafragma, N (kg)
p_h	cuantía de acero de refuerzo horizontal en el muro, calculada como $A_{sh}/(s_h \times t)$
p_v	cuantía de acero de refuerzo vertical en el muro, calculada como $A_{sv}/(s_v \times t)$
Q	factor de comportamiento sísmico
R	factor de sobrerresistencia, Capítulo 3 de las Normas Técnicas Complementarias para Diseño por Sismo
s	separación del acero de refuerzo transversal o de conectores, mm (cm)
s_h	separación del acero de refuerzo horizontal en el muro o de los alambres horizontales de una malla de alambre soldado, mm (cm)
s_v	separación del acero de refuerzo vertical en el muro, mm (cm)
t	espesor de la mampostería del muro, mm (cm)
V_{Ri}	resistencia a cortante del -ésimo entrepiso, N (kg)
V_{mR}	fuerza cortante de diseño que toma la mampostería, N (kg)
V_{sR}	fuerza cortante de diseño que toma el acero de refuerzo horizontal o mallas de alambre soldado, N (kg)
V_{ui}	fuerza cortante de diseño en el -ésimo entrepiso, N (kg)
v'_m	resistencia a compresión diagonal para diseño de la mampostería, referida al área bruta, MPa (kg/cm ²)
\overline{v}_m	resistencia media a compresión diagonal de muretes, calculada sobre área bruta medida a lo largo de la diagonal paralela a la carga, MPa (kg/cm ²)
W_p	carga característica por unidad de longitud en una viga, N/mm (kg/m)
w_u	carga distribuida uniformemente de diseño sobre una viga, N/mm (kg/m)
z'	resistencia de diseño de interés, MPa (kg/cm ²)
\bar{z}	resistencias medias de las muestras, MPa (kg/cm ²)
α	reducción de la resistencia a fuerza cortante normalizada por unidad de $P_h f_{yh}$, MPa ⁻¹ , ((kg/cm ²) ⁻¹)
β_1	coeficiente que afecta la longitud de anclaje en función del diámetro de la barra
β_2	recubrimiento mínimo del mortero, mm (cm)
Δ	desplazamiento lateral aplicado en la parte superior del espécimen (Apéndice Normativo A), mm (cm)
δ_h	holgura horizontal de muros no estructurales, mm (cm)
δ_v	holgura vertical de muros no estructurales, mm (cm)
γ_{tr}	distorsión lateral calculada con fuerzas laterales reducidas
γ_{li}	distorsión lateral inelástica
γ_{max}	distorsión inelástica máxima de acuerdo con las Normas Técnicas Complementarias para el Diseño por Sismo
η	factor de eficiencia del refuerzo horizontal
η_s	factor parcial de eficiencia del refuerzo horizontal que depende de la resistencia a compresión de la mampostería
κ	factor de cortante de una sección transversal
σ	esfuerzo normal promedio en los muros de un entrepiso debido a carga vertical, MPa (kg/cm ²)
σ_m	esfuerzo normal en el muro, calculado como P_u/A_T , MPa (kg/cm ²)
θ	distorsión (Apéndice Normativo A)
θ_d	ángulo que forma la diagonal equivalente con la horizontal.

1. Consideraciones generales

1.1 Alcance

Estas normas contienen requisitos mínimos para el análisis, diseño y construcción de estructuras de mampostería.

Estas normas sólo permiten el diseño y construcción de estructuras nuevas de piezas artificiales a base de mampostería confinada o reforzada interiormente. Solo se acepta mampostería sin refuerzo en mampostería de piedra.

Comentario:

Desde su origen las normas técnicas complementarias admitían el uso de muros de mampostería simple como elementos estructurales. En la versión de 2004, se incluyeron como tales, a aquellos que no contaban con todos los requisitos para clasificarse como confinados o reforzados, pero debían incluir un refuerzo por integridad (CAPÍTULO 7. MAMPOSTERÍA NO CONFINADA NO REFORZADA de las NTCM, 2004). En la versión 2017 se elimina dicho capítulo y se prohíbe el uso de mampostería simple o que no cumpla cabalmente con ser confinada o reforzada interiormente, incluyendo los muros diafragma. Sin embargo, se mantienen expresiones de cálculo para muros de mampostería simple para la revisión de estructuras existentes. El caso de mampostería de piedra se conservó; es la única mampostería sin refuerzo.

Los Capítulos 3 a 10 de estas disposiciones se aplican al análisis, diseño, construcción e inspección de estructuras de mampostería con muros constituidos por piezas prismáticas de piedra artificial, macizas o huecas, o por piedras naturales unidas por un mortero aglutinante. Incluyen muros reforzados con armados interiores, castillos, cadenas o contrafuertes y muros no estructurales.

Los Capítulos 4 a 6 se refieren a los diferentes sistemas constructivos a base de mampostería con piedras artificiales. Si bien el comportamiento de los sistemas constructivos es, en términos generales, similar, se establece la división en capítulos para facilitar el proceso de análisis y diseño.

El Capítulo 7 se aplica al diseño de muros no estructurales.

Comentario:

El nuevo capítulo 7 contiene disposiciones para el diseño y construcción de muros no estructurales, sustituye al capítulo de mampostería no confinada ni reforzada. Se identificó como un tema fundamental, que los muros de mampostería que se utilizan como elementos divisorios o de fachada, se diseñen de modo que no participen en la respuesta de la estructura ante sismo y sean estables en la dirección perpendicular a su plano. Lo anterior, para evitar que los muros no estructurales se dañen y cambien el comportamiento esperado de la estructura.

El Capítulo 8 se aplica al diseño de estructuras hechas con piedras naturales.

Los Capítulos 9 y 10 se refieren a la construcción y a la inspección y control de obra.

El Capítulo 11 se aplica a la evaluación y rehabilitación de estructuras de mampostería.

En el Apéndice Normativo A se presenta un criterio de aceptación de sistemas constructivos a base de mampostería diseñados por sismo.

Comentario:

Se actualizan los criterios para la evaluación de sistemas de mampostería no contemplados por estas Normas Técnicas, mediante el ensaye de muros a escala natural en el laboratorio.

En el Apéndice Normativo B se establecen requisitos para la modelación de estructuras para fines de análisis.

Comentario:

Se trasladan los requisitos para el modelado de muros con el método de la columna ancha y de los elementos horizontales de acoplamiento a un nuevo Apéndice B, donde se incluyen, también, recomendaciones para el modelado de muros con elementos finitos.

En el Apéndice Normativo C se incluye un glosario de los términos más empleados en las Normas.

Comentario:

Las normas cubren tanto la mampostería de piedras naturales como la de piedras artificiales (bloques, ladrillos, tabiques). Aunque lo relativo a propiedades mecánicas es de aplicación

general, los procedimientos de diseño y requisitos de refuerzo sólo se refieren a muros que cumplan una función estructural; no se incluyen recomendaciones específicas para bóvedas, arcos, vigas o columnas de mampostería.

El procedimiento de diseño prescrito es el general del reglamento, de estados límite, en el que se requiere que los efectos de las acciones de diseño, multiplicados por factores de carga iguales para todos los materiales, no excedan de la resistencia de diseño que incluye un factor de reducción de resistencia que es particular del material y del estado límite específico. Además de la revisión cuantitativa de la seguridad ante los distintos estados límite, se imponen requisitos geométricos y de refuerzo que están basados principalmente en la experiencia de comportamiento de estructuras reales.

Las presentes normas tienen como objetivo que las estructuras de mampostería puedan seguir operando después de un sismo de intensidad frecuente y evitar que las estructuras colapsen ante la acción de un sismo con la intensidad de diseño, esto es un sismo poco frecuente. Se espera además que los daños sufridos ante la acción del sismo de diseño sean tales que permitan la reparación de la estructura. Consecuente con este último objetivo, se establecieron, con base en evidencia experimental, las distorsiones de entrepiso admisibles y los valores del factor de comportamiento sísmico incluidos en las Normas Técnicas Complementarias para el Diseño por Sismo.

1.2 Figuras

Las figuras aclaran la aplicación correcta de algunas de las especificaciones de estas Normas, sin que por ello deba entenderse que el caso ilustrado sea la única posibilidad permitida.

1.3 Unidades

Las disposiciones de estas Normas se presentan en unidades del sistema internacional y, entre paréntesis, en sistema métrico decimal usual (cuyas unidades básicas son metro, kilogramo fuerza y segundo).

Los valores correspondientes a los dos sistemas no son exactamente equivalentes, por lo que cada sistema debe utilizarse con independencia del otro, sin hacer combinaciones entre los dos.

1.4 Otros tipos de piezas y otras modalidades de refuerzo y construcción de muros

Cualquier otro tipo de piezas, de refuerzo o de modalidad constructiva a base de mampostería, diferente de los aquí comprendidos, deberá ser evaluado según lo establece el Reglamento y el Apéndice Normativo A de estas Normas.

Comentario:

El referido apéndice deberá aplicarse cuando se quiera utilizar un material o sistema estructural basado en el concepto de la mampostería de piezas unidas con un cementante. Varios casos pueden incluirse:

a) piezas de geometría diferente a la de las piezas convencionales en mampostería como distinta forma (que no sean prismas rectangulares), dimensiones diferentes al de las piezas comunes (más pequeñas o mucho más grandes)

b) aparejo diferente al utilizado en los estudios que se tomaron como base para el desarrollo de las fórmulas contenidas en las normas. En piezas artificiales se incluye el aparejo cuatrapeado que consiste en hiladas con juntas de mortero horizontal y juntas verticales desfasadas de hilada a hilada desde un tercio a un medio de la longitud de la pieza. Los muros de doble ancho con piezas a tizón, o aparejos mixtos con piezas a hilo y a tizón, que no generen planos débiles de juntas verticales, se asumen válidos.

c) uso de cementantes diferentes al mortero de cemento o morteros industrializados que cumplan los requisitos para dicho material. Se incluye el caso extremo de muros de piezas sin mortero o parcialmente sin mortero y de adhesivos diferentes a los morteros considerados.

d) modalidades de refuerzo diferente a las consideradas en las normas. Cualquier solución de refuerzo diferente al refuerzo interior o el refuerzo con castillos y dalas o con malla y recubrimiento de mortero deberá comprobarse. Puede incluir casos de refuerzo con elementos metálicos, sintéticos o de otros materiales, para dar confinamiento a los muros y/o proporcionar resistencia a modos de falla como flexión, flexocompresión, cortante o deslizamiento.

e) las uniones entre muros consideradas en las normas son por medio de un castillo o bien con los refuerzos prescritos en el caso de la mampostería reforzada interiormente, inciso 6.1.5.

1.5 Clasificación de las estructuras de mampostería

Para efectos de estas normas técnicas una estructura de mampostería se clasificará como estructura Tipo I si cumple simultáneamente con los requisitos siguientes:

- a) tiene una superficie construida no mayor que 250 m²;
- b) tiene hasta dos niveles, incluyendo niveles de estacionamiento;
- c) la estructura es de los siguientes géneros: habitación unifamiliar o plurifamiliar, servicios, industria, infraestructura o agrícola, pecuario y forestal;
- d) si es de género habitacional plurifamiliar, no deberá haber más de diez viviendas en el predio, incluyendo a las existentes; y
- e) las estructuras del grupo A, de acuerdo con la clasificación de las estructuras de las Normas Técnicas Complementarias para Diseño por Sismo, no podrán ser del Tipo I.

Una estructura que no cumpla los requisitos para ser Tipo I se clasificará como estructura Tipo II.

Comentario:

Se crea una categoría de estructura de tamaño reducido, que no sean de importancia alta, con la intención de permitir el uso de criterios de análisis, diseño y construcción más simples, pero más conservadores.

1.6 Normas aplicables

Se listan a continuación las normas mexicanas aplicables que deberán cumplirse. En caso de haber conflicto entre estas Normas y alguna de las normas mexicanas serán aplicables los requisitos prescritos en este documento.

NMX-B-072-CANACERO

Industria Siderúrgica –Varilla corrugada de acero, grado 60, laminada en frío para refuerzo de concreto –Especificaciones y métodos de prueba.

NMX-B-253-CANACERO

Industria Siderúrgica – Alambre de acero liso o corrugado para refuerzo de concreto – Especificaciones y métodos de prueba.

NMX-B-290-CANACERO

Industria Siderúrgica – Malla electrosoldada de acero liso o corrugado para refuerzo de concreto – Especificaciones y métodos de prueba.

NMX-B-456-CANACERO

Industria Siderúrgica – Armaduras electrosoldadas de alambre de acero para castillos y dalas – Especificaciones y métodos de prueba.

NMX-B-457-CANACERO

Industria Siderúrgica – Varilla corrugada de acero de baja aleación para refuerzo de concreto – Especificaciones y métodos de prueba.

NMX-B-365-CANACERO

Industria Siderúrgica – Alambión de acero al carbono para trefilación – Especificaciones y métodos de prueba.

NMX-B-506-CANACERO

Industria Siderúrgica – Varilla corrugada de acero para refuerzo de concreto – Especificaciones y métodos de prueba.

NMX-C-003-ONNCCE

Industria de la Construcción – Cal hidratada – Especificaciones y métodos de ensayo.

NMX-C-021-ONNCCE

Industria de la Construcción – Cemento para albañilería (mortero) – Especificaciones y métodos de ensayo.

NMX-C-036-ONNCCE

Industria de la Construcción – Mampostería – Resistencia a la compresión de bloques, tabiques o ladrillos y tabicones y adoquines – Método de ensayo.

NMX-C-061-ONNCCE

Industria de la Construcción – Cementantes hidráulicos – Determinación de la resistencia a la compresión de cementantes hidráulicos.

NMX-C-083-ONNCCE

Industria de la Construcción – Concreto – Determinación de la resistencia a la compresión de especímenes – Método de ensayo.

NMX-C-111-ONNCCE

Industria de la Construcción – Agregados para concreto hidráulico – Especificaciones y métodos de ensayo.

NMX-C-122-ONNCCE

Industria de la Construcción – Agua para concreto – Especificaciones.

NMX-C-159-ONNCCE

Industria de la Construcción – Concreto – Elaboración y curado de especímenes de ensayo.

NMX-C-255-ONNCCE

Industria de la Construcción – Aditivos químicos para concreto – Especificaciones y métodos de ensayo.

NMX-C-404-ONNCCE

Industria de la Construcción – Mampostería – Bloques, tabiques o ladrillos y tabicones para uso estructural – Especificaciones y métodos de ensayo.

NMX-C-405-ONNCCE

Industria de la Construcción – Paneles para uso estructural aplicados en sistemas constructivos – Especificaciones y métodos de ensayo.

NMX-C-406-ONNCCE

Industria de la Construcción – Componentes para sistemas de losas prefabricadas de concreto – Especificaciones y métodos de ensayo.

NMX-C-407-ONNCCE

Industria de la Construcción – Varilla corrugada de acero proveniente de lingote y palanquilla para refuerzo de concreto – Especificaciones y métodos de prueba.

NMX-C-414-ONNCCE

Industria de la Construcción – Cementantes hidráulicos – Especificaciones y métodos de ensayo.

NMX-C-464-ONNCCE

Industria de la Construcción – Mampostería – Determinación de la resistencia a compresión diagonal y módulo de cortante de muretes, así como determinación de la resistencia a compresión y módulo de elasticidad de pilas de mampostería de arcilla o de concreto – Métodos de ensayo.

NMX-C-486-ONNCCE

Industria de la Construcción – Mampostería – Mortero para uso estructural – Especificaciones y métodos de ensayo.

Comentario:

Al momento de ser referidas en esta norma, el cumplimiento de las normas que se listan es de carácter obligatorio para el diseño y la construcción de edificaciones de mampostería en la Ciudad de México.

2. Materiales para mampostería**2.1 Piezas****2.1.1 Tipos de pieza**

Las piezas usadas en los elementos estructurales de mampostería deberán cumplir con la norma mexicana NMX-C-404-ONNCCE, y con la resistencia mínima a compresión para diseño indicada en el inciso 2.1.2. Los diferentes tipos de pieza a los cuales se refieren estas Normas están definidos en la citada norma mexicana. Los bloques deben cumplir con la dimensión modular que se indica en el inciso 9.2.1.1.d.

Comentario:

Existe un gran número de materiales y procedimientos de construcción para muros de mampostería. Sólo se incluyen los muros de piezas unidas con morteros convencionales (de arena con cemento, cal o cemento de albañilería). No se tratan los muros de piezas machihembradas o unidas con otro tipo de mezclas aglutinantes. Se dan valores numéricos específicos de las propiedades mecánicas sólo para las combinaciones más usuales de piezas y morteros, para las que hay información experimental y experiencia práctica disponibles. Para otros materiales se indican las pruebas necesarias para determinar dichas propiedades. Algunas de estas pruebas están especificadas por una norma oficial; cuando este no es el caso, se describe en las normas el procedimiento de ensaye y su interpretación en el apéndice A.

El peso volumétrico neto mínimo de las piezas, en estado seco, será el indicado en la tabla 2.1.1.

Tabla 2.1.1 Peso volumétrico neto mínimo de piezas, en estado seco

Tipo de pieza	Valores en kN/m ³ (kg/m ³)
Tabique macizo de arcilla artesanal	13 (1300)
Tabique hueco de arcilla extruida o prensada	17 (1700)
Bloque de concreto	17 (1700)
Tabique macizo de concreto (tabicón)	15 (1500)

Comentario:

El peso volumétrico de las piezas se correlaciona con su resistencia a compresión y ésta con otras de sus propiedades importantes como la permeabilidad, durabilidad y estabilidad volumétrica ante cambios de humedad.

Todas las piezas deben cumplir con la norma mexicana NMX-C-404-ONNCCE pero la simple verificación del peso volumétrico se incluyó como una medida de control de calidad rápida y fácil de realizar por los usuarios (constructores) incluso sin la intervención de un laboratorio.

2.1.1.1 Piezas macizas

Para fines de aplicación del Capítulo 4 de las Normas Técnicas Complementarias para Diseño por Sismo y de estas Normas, se considerarán como piezas macizas aquéllas que tienen en su sección transversal más desfavorable un área neta de por lo menos 75 por ciento del área bruta, y cuyas paredes exteriores tienen espesores no menores que 20 mm.

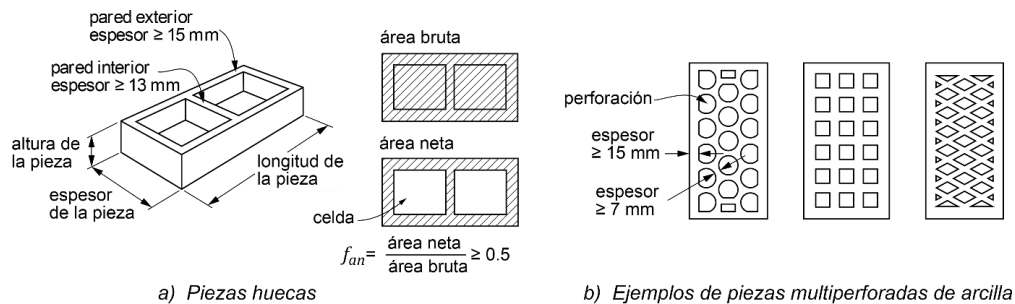


Figura 2.1.1 Piezas

Comentario:

Se establece un porcentaje mínimo de área neta para considerar la pieza como maciza. Al clasificar una pieza como maciza se espera un comportamiento más estable ante fuerzas horizontales cíclicas, como las impuestas por un sismo. Esto es, que una vez que la pieza se agrieta, no se reduce su resistencia en forma abrupta, las fuerzas normales y de corte pueden seguirse transmitiendo por las superficies de contacto en las grietas, disipando energía por fricción, fractura y/o pulverización del material de la pieza maciza.

2.1.1.2 Piezas huecas

Las piezas huecas a que hacen referencia estas Normas y el Capítulo 4 de las Normas Técnicas Complementarias para el Diseño por Sismo son las que tienen, en su sección transversal más desfavorable, un área neta de por lo menos 50 por ciento del área bruta; además, el espesor de sus paredes exteriores no es menor que 15 mm (figura 2.1.1). Para piezas huecas con dos hasta cuatro celdas, el espesor mínimo de las paredes interiores deberá ser de 13 mm. Para piezas multiperforadas, cuyas perforaciones sean de las mismas dimensiones y con distribución uniforme, el espesor mínimo de las paredes interiores será de 7 mm para piezas de arcilla y 10 mm para piezas de concreto. Se entiende como piezas multiperforadas aquéllas con más de siete perforaciones o alvéolos (figura 2.1.1). Se deberá cumplir, además, con los requisitos para el espesor de las paredes exteriores e interiores indicados en la NMX-C-404-ONNCCE para piezas huecas y multiperforadas.

Comentario:

El comportamiento sísmico de muros construidos con piezas macizas es más dúctil que el de muros construidos con piezas huecas. Esto se debe a que la falla de las paredes, en las piezas huecas, da lugar a una pérdida brusca de su capacidad para resistir fuerzas, ya sean axiales o de corte. Este hecho se refleja en las normas de diseño por sismo en las que se especifica, para muros de piezas macizas, que se reduzcan las fuerzas sísmicas por un factor de comportamiento $Q=2$, mientras que para las piezas huecas debe usarse $Q=1.5$. Lo anterior es independiente de que se trate de muros diafragma, confinados o reforzados interiormente. El caso de piezas huecas, que cumplan los requisitos de espesores mínimos de sus paredes y que tengan refuerzo horizontal, es un caso especial en el que se permite usar $Q=2$.

Para fines de estas Normas sólo se permite usar piezas huecas con celdas o perforaciones ortogonales a la cara de apoyo.

Comentario:

En la versión de las NTCM de 2004 se prohibió el uso de piezas con huecos horizontales debido a su pobre comportamiento ante fuerzas sísmicas y su falla explosiva al llegar a su resistencia. Dicho comportamiento se observó en ensayos de laboratorio (Alcocer et al. 1995) y en inspecciones de zonas de desastre por sismos.

2.1.2 Resistencia a compresión

La resistencia a compresión se determinará, para cada tipo de pieza, de acuerdo con el ensaye especificado en la norma NMX-C-036-ONNCCE.

Comentario:

La resistencia en compresión de las piezas es el parámetro más importante del que dependen las propiedades mecánicas de los muros de mampostería. Por ello se requiere su determinación para fines de control de calidad. La resistencia a compresión diagonal puede estimarse a partir de la resistencia a compresión cuando no se cuenta con determinaciones directas de esta propiedad:

$v'_m = 0.18\sqrt{f'_m} \text{ MPa}$ ($v'_m = 0.56\sqrt{f'_m} [\text{kg/cm}^2]$). El valor de diseño de la resistencia a compresión de las piezas se determina tomando en cuenta la variabilidad en la medición de esta propiedad, determinada por el coeficiente de variación, de modo que la probabilidad de alcanzar la resistencia de diseño sea del 98%.

La resistencia de diseño se determinará con base en la información estadística existente sobre el producto o a partir de muestreos de la pieza, ya sea en planta o en obra. Si se opta por el muestreo, se obtendrán, al menos, tres muestras, cada una de diez piezas, de lotes diferentes de la producción. Las 30 piezas así obtenidas se ensayarán en laboratorios acreditados por la entidad de acreditación reconocida en los términos de la Ley Federal sobre Metrología y Normalización. La resistencia de diseño se calculará como:

$$f'_p = \frac{\overline{f_p}}{1 + 2.5 c_p} \quad (2.1.1)$$

donde:

$\overline{f_p}$ resistencia media a compresión de las piezas, referida al área bruta; y

c_p coeficiente de variación de la resistencia a compresión de las piezas, que en ningún caso será menor que 0.1.

En caso de no contar con el número de ensayos requerido, el valor de c_p no se tomará menor que 0.20 para piezas provenientes de plantas mecanizadas que evidencien un sistema de control de calidad como el requerido en la norma NMX-C-404-ONNCCE, ni que 0.30 para piezas de fabricación mecanizada, pero que no cuenten con un sistema de control de calidad, ni que 0.35 para piezas de producción artesanal. El sistema de control de calidad se refiere a los diversos procedimientos documentados de la línea de producción de interés, incluyendo los ensayos rutinarios y sus registros.

Comentario:

Los valores de coeficiente de variación mínimos de 0.2, 0.3 y 0.35 provienen de estudios estadísticos de la resistencia de cientos de piezas provenientes de muestras tomadas en múltiples fábricas del valle de México. En la versión de NTCM 2017 se admite usar un coeficiente de variación mínimo de 0.1 sólo si se tienen 30 piezas provenientes de tres lotes de la producción.

Las resistencias de diseño f'_p y la resistencia media $\overline{f_p}$ a compresión de las piezas no deberá ser menor que las indicadas en la tabla 2.1.2.

Tabla 2.1.2 Valores mínimos permitidos de f'_p y \bar{f}_p

Tipo de pieza y material	f'_p MPa (kg/cm ²)	\bar{f}_p MPa (kg/cm ²)
Tabique macizo de arcilla artesanal	6 (60)	9 (90)
Tabique macizo o multiperforado de arcilla o de concreto	10 (100)	15 (150)
Tabique hueco de arcilla o de concreto	6 (60)	9 (90)
Bloque macizo o multiperforado de arcilla o de concreto	10 (100)	15 (150)
Bloque hueco de arcilla o de concreto	6 (60)	9 (90)

Comentario:

La tabla 2.1.2 se agregó para aclarar que el control de la resistencia a compresión de las piezas sobre área bruta, tanto por el fabricante como por la supervisión en obra, puede hacerse utilizando la resistencia media (\bar{f}_p) con base en lo establecido en la norma NMX-C-404-ONNCCE.

Los tabiques o bloques multiperforadas ya sean huecas o macizas deben tener una resistencia a la compresión de diseño f'_p de 10 MPa (100 kg/cm²), o una resistencia promedio, $\bar{f}_p = 15$ MPa (150 kg/cm²).

2.2 Cementantes

2.2.1 Cemento hidráulico

En la elaboración del concreto y morteros se empleará cualquier tipo de cemento hidráulico que cumpla con los requisitos especificados en la norma NMX-C-414-ONNCCE.

2.2.2 Cemento de albañilería

En la elaboración de morteros se podrá usar cemento de albañilería que cumpla con los requisitos especificados en la norma NMX-C-021-ONNCCE.

2.2.3 Cal hidratada

En la elaboración de morteros se podrá usar cal hidratada que cumpla con los requisitos especificados en la norma NMX-C-003-ONNCCE.

2.3 Agregados pétreos

Los agregados deben cumplir con las especificaciones de la norma NMX-C-111-ONNCCE.

2.4 Agua de mezclado

El agua para el mezclado del mortero o del concreto debe cumplir con las especificaciones de la norma NMX-C-122-ONNCCE. El agua debe almacenarse en depósitos limpios y cubiertos.

2.5 Morteros

El mortero para pegar piezas cuyo objetivo sea construir muros estructurales debe cumplir con los requisitos que establece la norma mexicana NMX-C-486-ONNCCE.

Comentario:

La función del mortero es permitir la sobreposición de las piezas formando un conjunto que tenga una liga fuerte y duradera. Sus propiedades más importantes son: manejabilidad, resistencia a compresión y tensión, adherencia con las piezas, la retención de agua y la contracción. Estas propiedades varían según el tipo de cementante empleado, la relación entre arena y cementante y según la cantidad de agua en la mezcla, aunque esta última no se suele controlar en obra. La adherencia está relacionada con la retención de agua del mortero. La norma NMX-C-486-ONNCCE contiene especificaciones para el control de las propiedades del mortero tanto en su estado endurecido como en su estado fresco.

2.5.1 Resistencia a compresión

La resistencia a compresión del mortero, sea para pegar piezas o de relleno, se determinará de acuerdo con el ensaye especificado en la norma NMX-C-061-ONNCCE.

Comentario:

La resistencia a compresión es el índice aceptado generalmente para determinar la calidad del mortero; ésta se determina según la norma NMX C 061-ONNCCE. Debe tenerse en cuenta que esta resistencia puede no corresponder a la del material colocado entre las piezas de un muro, donde las condiciones de confinamiento y de curado son muy diferentes de las que se tienen en el ensaye estándar.

La resistencia a compresión del concreto de relleno se determinará del ensaye de cilindros elaborados, curados y probados de acuerdo con las normas NMX-C-159-ONNCCE y NMX-C-083-ONNCCE.

Para diseño, se empleará un valor de la resistencia, f'_j , determinado como el que es alcanzado por lo menos por el 98 por ciento de las muestras. La resistencia de diseño se calculará a partir de muestras del mortero, para pegar piezas o de relleno, o del concreto de relleno por utilizar.

En caso de mortero, se obtendrán, como mínimo, tres muestras, cada una de, al menos, tres probetas cúbicas. Las nueve probetas se ensayarán siguiendo la norma NMX-C-061-ONNCCE.

En caso de concreto de relleno, se obtendrán, al menos, tres probetas cilíndricas. Las probetas se elaborarán, curarán y probarán de acuerdo con las normas antes citadas.

La resistencia de diseño será:

$$f'_j = \frac{\overline{f_j}}{1 + 2.5c_j} \quad (2.5.1)$$

donde:

$\overline{f_j}$ resistencia media a compresión de cubos de mortero o de cilindros de concreto de relleno; y

c_j coeficiente de variación de la resistencia a compresión del mortero o del concreto de relleno, que se tomará igual a 0.10 cuando su producción sea industrializada de tipo seco o premezclado, o igual a 0.20 en el caso de ser dosificado y elaborado en obra.

Comentario:

Se reconoce que morteros industrializados secos o premezclados tienen, en general, un mejor control de calidad y por ende la variabilidad de sus propiedades mecánicas es menor que la de los morteros elaborados en obra. En consecuencia, se permite usar un coeficiente de variación hasta de 0.10. Si al calcular su valor en el muestreo de un lote de producción se obtienen de manera estadística valores menores o iguales a 0.10.

2.5.2 Clasificación

Los morteros se clasificarán por su resistencia de diseño a compresión, f'_j , en los siguientes tipos:

- Tipo I con resistencia a compresión mayor o igual que 12.5 MPa (125 kg/cm²)
- Tipo II con resistencia a compresión menor que la del Tipo I y mayor o igual que 7.5 MPa (75 kg/cm²)

Comentario:

Aunque no se incluyó una tabla con la correspondencia de la resistencia de diseño y la resistencia media a compresión del mortero, se incluyó la nota de que, para el control de la resistencia en obra se utilizará la resistencia media de acuerdo a lo indicado en la norma NMX-C-486-ONNCCE, con lo que se establece la siguiente relación de resistencias de diseño f'_j y media \overline{f}_j .

Valores mínimos permitidos de f'_j y \overline{f}_j

Tipo de mortero	f'_j MPa (kg/cm ²)	\overline{f}_j MPa (kg/cm ²)
-----------------	----------------------------------	--

Tipo I 12.5 (125) 18 (180)

Tipo II 7.5 (75) 11 (110)

En los tipos de mortero, se eliminó el mortero tipo III por tener una baja resistencia para el uso de piezas industrializadas.

Para el control de la resistencia en obra se utilizará la resistencia media de acuerdo con lo indicado en la NMX-C-486-ONNCCE.

2.5.3 Mortero para pegar piezas

Los morteros que se empleen en elementos estructurales de mampostería deberán cumplir con los requisitos siguientes:

- a) Su resistencia a compresión será por lo menos de 7.5 MPa (75 kg/cm²).

Comentario:

La resistencia media mínima \overline{f}_j para un mortero de junteo debe ser de 110 kg/cm².

- b) Siempre deberán contener cemento hidráulico Portland en la cantidad mínima indicada en la tabla 2.5.1.

Tabla 2.5.1 Proporcionamientos, en volumen, recomendados para mortero dosificado en obra¹

Tipo de mortero	Partes de cemento hidráulico	Partes de cemento de albañilería	Partes de cal hidratada	Partes de arena ²
I	1	—	0 a ¼	3
	1	½	—	4½
II	1	—	0 a ½	4½
	1	1	—	6

¹ Los proporcionamientos incluidos en esta tabla son sólo indicativos, por lo que el mortero deberá cumplir con la resistencia a compresión de diseño establecida en el inciso 2.5.2 independientemente de la dosificación que se utilice.

² El volumen de arena se medirá en estado suelto.

- c) El volumen de arena no será mayor que tres veces la suma de los cementantes y se medirá en estado suelto.

- d) Se empleará la mínima cantidad de agua que dé como resultado un mortero fácilmente trabajable.
- e) Si el mortero incluye cemento de albañilería, la cantidad máxima de éste, a usar en combinación con cemento, será la indicada en la tabla 2.5.1.

Comentario:

Los proporcionamientos, en todos los casos, obligan al uso de cemento hidráulico en combinación con cal o cemento de albañilería. Las partes de arena son fijas y no tienen que calcularse en proporción a la cantidad de los cementantes, como en versiones anteriores de las normas, aunque no se menciona la arena debe tener un TMA de 4 mm. En la tabla se eliminaron también las proporciones para mortero tipo III.

Es importante apuntar que los proporcionamientos son recomendados pero el mortero resultante debe cumplir con la: resistencia a compresión y los requisitos en estado fresco definidos en la norma NMX-C-486-ONNCCE como fluidez y porcentaje de retención de agua. Deberá entenderse esta tabla como un punto de inicio en la dosificación y que el diseño final del mortero deberá ser avalado con base en ensayos de laboratorio.

2.5.4 Morteros de relleno y concretos de relleno

Los morteros de relleno y concretos de relleno, que se emplean en elementos estructurales de mampostería para rellenar celdas de piezas huecas, deberán cumplir con los siguientes requisitos:

- a) Su resistencia a compresión para diseño f'_j , será por lo menos de 12.5 MPa (125 kg/cm²).

Comentario:

La resistencia media a compresión para mortero de relleno \overline{f}_j será de 180 kg/cm².

- b) El tamaño máximo del agregado no excederá de 10 mm.
- c) Se empleará la mínima cantidad de agua que permita que la mezcla sea lo suficientemente fluida para rellenar las celdas y cubrir completamente las barras de refuerzo vertical, en el caso de que se cuente con refuerzo interior. Se aceptará el uso de aditivos que mejoren la trabajabilidad.
- d) En la tabla 2.5.2 se incluyen revenimientos nominales recomendados para morteros de relleno y concretos de relleno según la absorción de las piezas.

Para rellenar celdas de castillos internos de muros confinados deberá cumplirse lo establecido en el inciso 5.1.1.d.

Tabla 2.5.2 Revenimiento recomendado para los morteros de relleno y concretos de relleno, en función de la absorción de la pieza

Absorción de la pieza, %	Revenimiento nominal ¹ , mm
8 a 10	150
10 a 15	175
15 a 20	200

¹Se aceptan los revenimientos con una tolerancia de ± 25 mm.

Tabla 2.5.3 Proporcionamientos, en volumen, recomendados para morteros de relleno y concretos de relleno en elementos estructurales

Tipo	Partes de cemento hidráulico	Partes de cal hidratada	Partes de arena ¹	Partes de grava
Mortero	1	0 a 0.25	2.25 a 3	—
Concreto	1	0 a 0.1	2.25 a 3	1 a 2

¹El volumen de arena se medirá en estado suelto.

En la tabla 2.5.3 se muestran las relaciones volumétricas recomendadas de los agregados para morteros de relleno y concretos de relleno.

Comentario:

El hecho de que en un mortero de relleno se acepte incluir una proporción de cal es para poder utilizar el mismo mortero para las juntas, siempre y cuando sea del tipo I, con lo cual podría hacerse el relleno hilada por hilada.

2.6 Aditivos

En la elaboración de concretos, morteros de relleno y concretos de relleno se podrán usar aditivos que mejoren sus propiedades y que cumplan con los requisitos especificados en la norma NMX-C-255-ONNCCE. No deberán usarse aditivos que aceleren el fraguado.

Comentario:

Se admite el uso de aditivos para los morteros de junteo para mejorar su consistencia, retención de agua y su adherencia y para reducir su contracción.

2.7 Acero de refuerzo

El refuerzo que se emplee en castillos o dalas, elementos colocados en el interior del muro y/o en el exterior del muro, estará constituido por barras corrugadas, por malla de acero, por alambres corrugados laminados en frío, o por armaduras soldadas por resistencia eléctrica de alambre de acero para castillos y dalas. Las barras corrugadas deben cumplir con las normas NMX-C-407-ONNCCE, NMX-B-457-CANACERO y NMX-B-506-CANACERO; los alambres laminados en frío deben cumplir con la norma NMX-B-072-CANACERO o NMX-B-253-CANACERO; la malla de alambre soldado debe cumplir con la norma NMX-B-290-CANACERO; y las armaduras de alambre soldado para castillos y dalas deben cumplir con la norma NMX-B-456-CANACERO.

Se admitirá el uso de barras lisas, como el alambrón, únicamente en estribos, en mallas de alambre soldado o en conectores. El alambrón debe cumplir con la norma NMX-B-365-CANACERO y contar con un esfuerzo de fluencia mínimo, f_y , de 210 MPa (2100 kg/cm²). El diámetro mínimo del alambrón para ser usado en estribos es de 5.5 mm. Se podrán utilizar otros tipos de acero siempre y cuando se demuestre, a satisfacción de la Administración, su eficiencia como refuerzo estructural.

El módulo de elasticidad del acero de refuerzo ordinario, E_s , se supondrá igual a 2×10^5 MPa (2×10^6 kg/cm²).

Para diseño se considerará el esfuerzo de fluencia mínimo, f_y , establecido en las normas citadas.

Comentario:

Se admiten las barras convencionales para refuerzo de concreto y los alambres corrugados con esfuerzo de fluencia nominal de 6000 kg/cm² para el refuerzo de castillos y dalas o para el refuerzo interior, en juntas o en las celdas de las piezas. Para las mallas electrosoldadas y los armados prefabricados para castillos y dalas a base de alambres electrosoldados se admite el uso de acero con esfuerzo de fluencia máximo nominal de 5000 kg/cm². El objetivo es que el refuerzo de los castillos pueda alcanzar mayores deformaciones a las que se obtendrían con un esfuerzo de fluencia mayor. Para el refuerzo en el interior del muro se admite emplear barras y alambres

con esfuerzo de fluencia de 6000 kg/cm² para poder reducir el diámetro de las barras sin reducir significativamente la fuerza desarrollada en el refuerzo. Estas barras no tienen una zona de fluencia definida, esto es, la barra falla una vez que se alcanza el esfuerzo de fluencia. Adicionalmente, cuando se usan barras de diámetro pequeño es posible asegurar un tamaño de junta y un recubrimiento adecuado, además, facilita el correcto llenado de las celdas donde se coloca el refuerzo vertical.

2.8 Mampostería

2.8.1 Resistencia a compresión

La resistencia a compresión para diseño de la mampostería, f'_m , sobre área bruta, se determinará con alguno de los tres procedimientos indicados en los incisos 2.8.1.1 a 2.8.1.3. El valor de la resistencia en esta Norma está referido a 28 días. Si se considera que el muro recibirá las acciones de diseño antes de este lapso, se deberá evaluar la resistencia para el tiempo estimado según el inciso 2.8.1.1.

2.8.1.1 Ensayes de pilas construidas con las piezas y morteros que se emplearán en la obra

Las pilas (Figura 2.8.1) estarán formadas por lo menos con tres piezas sobrepuestas. La relación altura a espesor de la pila estará comprendida entre dos y seis; las pilas se ensayarán a la edad de 28 días. En la elaboración, curado, transporte, almacenamiento, cabeceado y procedimiento de ensaye de los especímenes se seguirá la norma mexicana NMX-C-464-ONNCCE, salvo lo que se indique en este inciso y que difiera de dicha norma.

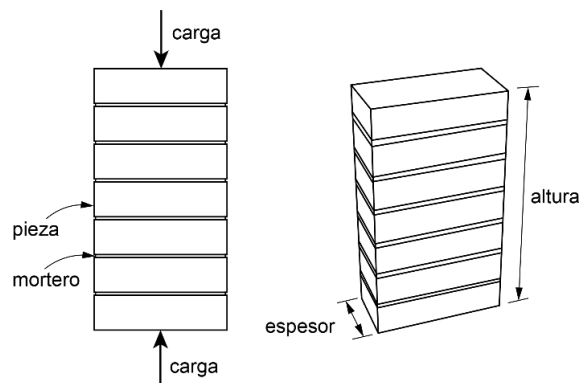


Figura 2.8.1 Pila para prueba en compresión

Tabla 2.8.1 Factores correctivos para las resistencias de pilas con diferentes relaciones altura a espesor

Relación altura a espesor de la pila ¹	2	3	4	5	6
Factor correctivo	0.75	0.90	1.00	1.05	1.06

¹Para relaciones altura a espesor intermedias se interpolará linealmente.

La determinación se hará en un mínimo de nueve pilas, construidas con piezas provenientes de, por lo menos, tres lotes diferentes del mismo producto. Cada pila debe usar piezas del mismo lote.

Comentario:

Los ensayos deben realizarse según la norma mexicana NMX-C-464-ONNCCE. La cantidad de nueve pilas de tres lotes de fabricación equivale a caracterizar la resistencia de las piezas de un fabricante para un mismo tipo de mortero. Las propiedades del mortero deberán documentarse.

El esfuerzo medio obtenido, calculado sobre el área bruta, se corregirá multiplicándolo por los factores de la tabla 2.8.1.

La resistencia a compresión para diseño se calculará como:

$$f'_m = \frac{\overline{f_m}}{1 + 2.5c_m} \quad (2.8.1)$$

donde:

$\overline{f_m}$ resistencia media a compresión de las pilas, corregida por su relación altura a espesor y referida al área bruta; y
 c_m coeficiente de variación de la resistencia a compresión de las pilas de mampostería, que en ningún caso se tomará inferior a 0.15.

2.8.1.2 A partir de la resistencia de diseño de las piezas y el mortero

Para bloques con $f'_p \geq 6$ MPa (60 kg/cm²) y para tabiques y tabicones con $f'_p \geq 10$ MPa (100 kg/cm²) se podrá emplear como resistencia de diseño a compresión la que indica la tabla 2.8.2.

Tabla 2.8.2 Resistencia a compresión para diseño de la mampostería de piezas de concreto, f'_m , sobre área bruta

f'_p MPa (kg/cm ²) ¹	f'_m MPa (kg/cm ²)	
	Mortero I	Mortero II
6 (60) ²	2.5 (25)	2 (20)
7.5 (75) ²	4 (40)	3.5 (35)
10 (100)	5 (50)	4.5 (45)
15 (150)	7.5 (75)	6 (60)
≥ 20 (200)	10 (100)	9 (90)

¹Para valores intermedios de f'_p se interpolará linealmente para un mismo tipo de mortero.
²Sólo para el caso de piezas huecas.

Comentario:

La tabla 2.8.2 incluía, hasta la década de 1990, valores de f'_p desde 2.5 MPa (25 kg/cm²) que servían para interpolar valores bajos de resistencias. En las NTC-DCEM de 2004 se eliminaron dichos valores ya que en la práctica se interpretaba que podían usarse piezas de baja resistencia. Por esta razón, se dejaron sólo valores desde 10 MPa (100 kg/cm²) en adelante. En la versión de 2017 se retomaron los valores desde 6 MPa (60 kg/cm²) para bloques huecos pero se añade una nota al pie de tabla indicando que se admiten dichos valores en piezas huecas solamente.

Tabla 2.8.3 Resistencia a compresión para diseño de la mampostería de piezas de arcilla, f'_m , sobre área bruta

f'_p , MPa (kg/cm ²) ¹	f'_m , MPa (kg/cm ²)	
	Mortero I	Mortero II
6 (60)	2 (20)	2 (20)
7.5 (75)	3 (30)	3 (30)
10 (100)	4 (40)	4 (40)
15 (150)	6 (60)	6 (60)
20 (200)	8 (80)	7 (70)
≥ 30 (300)	12 (120)	9 (90)

¹Para valores intermedios de f'_p se interpolará linealmente para un mismo tipo de mortero.

Comentario:

Anteriormente, la tabla 2.8.3 incluía valores hasta 50 MPa (500 kg/cm²) ya que se disponía de resultados de piezas macizas prensadas de arcilla con tales valores; sin embargo, dichos valores de resistencia no se han observado en el mercado en últimas fechas por lo que se redujo el límite superior de la tabla a 30 MPa (300 kg/cm²). Si se tienen piezas con mayor resistencia se puede recurrir al ensaye de pilas.

Las tablas anteriores son producto de una extensa serie de ensayos realizados en la década de 1970 con piezas de mampostería de distintos fabricantes en el valle de México. Se considera que continúan siendo válidas y que permiten estimar la resistencia a compresión de la mampostería a partir de la resistencia de las piezas, siempre y cuando dicha resistencia se obtenga experimentalmente, y que el mortero cumpla los requisitos correspondientes de esta norma.

Para piezas de arcilla, la resistencia a compresión para diseño de la mampostería se podrá obtener de la tabla 2.8.3.

Para hacer uso de los valores de resistencia de diseño, f'_m dados por las tablas 2.8.2 y 2.8.3 de este inciso, se deberán cumplir los requisitos siguientes:

- a) las piezas deberán cumplir los requisitos de la sección 2.1 y el mortero los de la sección 2.5;
- b) la relación altura a espesor de las piezas no debe ser menor que 0.5;
- c) la mampostería deberá tener espesores de junta horizontal comprendidos entre 10 y 12 mm si las piezas son de fabricación mecanizada, o entre 10 y 15 mm si son de fabricación artesanal. Estos espesores deben permitir la dimensión modular en mampostería a base de bloques; y
- d) la resistencia a compresión de las piezas, f'_p , se debe obtener a partir de los ensayos indicados en el inciso 2.1.2.

Para otros casos, la resistencia de la mampostería se obtendrá de acuerdo con el inciso 2.8.1.1.

Comentario:

Se permite determinar la resistencia de la mampostería a compresión a partir de tablas que están en función de las propiedades de los materiales componentes. La resistencia de la mampostería depende principalmente de la resistencia de la pieza y en menor grado de la del mortero. Se ha observado, en ensayos de laboratorio, que la relación entre la resistencia de la pila y de la pieza es aproximadamente lineal. El factor de proporcionalidad, sin embargo, varía para las distintas piezas, dependiendo principalmente de su forma, del material de que están hechas y de la regularidad de sus dimensiones. Este factor de proporcionalidad es mayor para bloques que para tabiques debido a que, en muros de bloque, se tiene un número menor de juntas. Por ello se tienen tablas distintas para los dos tipos de materiales.

2.8.1.3 Resistencia de la mampostería para edificaciones Tipo I

Para el diseño de edificaciones de mampostería Tipo I (Sección 1.5) podrán emplearse los valores de f'_m que se presentan en la tabla 2.8.4, en donde el mortero debe satisfacer los requisitos de la sección 2.5.

Para hacer uso de los valores de resistencia de diseño, f'_m , dados en la tabla 2.8.4 se deberán cumplir los apartados a), b) y c) del inciso 2.8.1.2. Para otros casos se deberá determinar la resistencia de acuerdo al inciso 2.8.1.1.

Tabla 2.8.4 Resistencia de diseño a compresión de la mampostería, f'_m , para algunos tipos de piezas, sobre área bruta

Tipo de pieza	f'_m , MPa (kg/cm ²)
Tabique macizo de arcilla artesanal	1.5 (15)
Tabique de arcilla extruido	2.0 (20)

Bloque de concreto	1.5 (15)
Tabique de concreto (tabicón)	1.5 (15)

Comentario:

En la tabla 2.8.4, se dan valores indicativos de la resistencia de diseño a compresión del conjunto piezas-mortero (i.e. de la mampostería) para los materiales más comunes. El uso de la tabla es solo para el diseño de estructuras Tipo I y no es necesario cumplir con el apartado d) del inciso 2.8.1.2. Esto es, si la resistencia a compresión se desconoce, pueden usarse los valores de la tabla 2.8.4. Se consideró que dichos valores de resistencia son muy conservadores y por lo tanto seguros para ser utilizados en estructuras menores, Tipo I.

Para casos no cubiertos en esa tabla, o cuando se quiera obtener una determinación más confiable, será necesario recurrir al ensaye de los materiales específicos que se vayan a emplear.

La tabla en versiones de las NTC anteriores a 2017 incluía valores para los tres tipos de mortero. La versión actual corresponde a valores del mortero tipo II y se redujo el valor de diseño de las piezas de arcilla extruida a 2 MPa (20 kg/cm²).

Para edificaciones Tipo II se deberán realizar ensayos de piezas, ensayos de pilas o recurrir a fabricantes que tengan documentados dichos ensayos.

2.8.2 Resistencia a compresión diagonal

La resistencia de diseño a compresión diagonal de la mampostería v'_m , para diseño, se determinará con alguno de los dos procedimientos indicados en los incisos 2.8.2.1 y 2.8.2.2. El valor de la resistencia en esta Norma está referido a 28 días. Si se considera que el muro recibirá las acciones de diseño antes de este lapso, se deberá evaluar la resistencia para el tiempo estimado según el inciso 2.8.2.1.

2.8.2.1 Ensayos de muretes construidos con las piezas y morteros que se emplearán en la obra

Los muretes (figura 2.8.2) tendrán una longitud de al menos una vez y media la longitud de la pieza y el número de hiladas necesario para que la altura sea aproximadamente igual a la longitud. Los muretes se ensayarán sometidos a una carga de compresión monótona a lo largo de su diagonal y el esfuerzo cortante medio se determinará dividiendo la carga máxima entre el área bruta del murete medida sobre la misma diagonal.

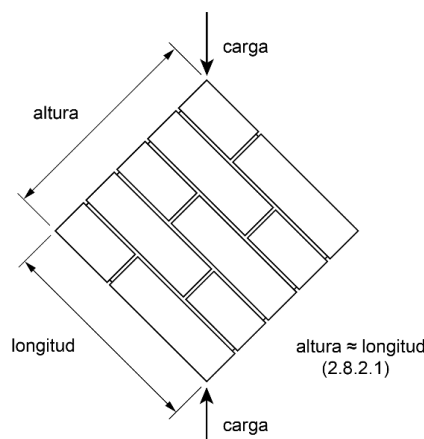


Figura 2.8.2 Murete para prueba en compresión diagonal

Los muretes se ensayarán a la edad de 28 días. En la elaboración, curado, transporte, almacenamiento, cabeceado y procedimiento de ensaye de los especímenes se seguirá la norma mexicana NMX-C-464-ONNCCE salvo lo que se indique en este inciso y que difiera de dicha norma.

Comentario:

Es indispensable seguir estrictamente el procedimiento de ensaye descrito en la norma mexicana NMX C-464-ONNCCE, en especial en cuanto al tamaño de los cabezales colocados en las esquinas ya que una dimensión incorrecta llevaría a resultados erróneos.

La determinación se hará en un mínimo de nueve muretes construidos con piezas provenientes de por lo menos tres lotes diferentes del mismo producto. Cada murete debe usar piezas del mismo lote.

Comentario:

Los ensayos deben realizarse según la norma mexicana NMX-C-464-ONNCCE. La cantidad de nueve muretes de al menos tres lotes de fabricación equivale a caracterizar la resistencia de las piezas de un fabricante para un tipo de mortero. Las propiedades del mortero deberán quedar documentadas.

La resistencia a compresión diagonal para diseño, v'_m , será igual a

$$v'_m = \frac{\overline{v_m}}{1 + 2.5c_v} \quad (2.8.2)$$

donde:

- $\overline{v_m}$ resistencia media a compresión diagonal de muretes, sobre área bruta medida a lo largo de la diagonal paralela a la carga; y
- c_v coeficiente de variación de la resistencia a compresión diagonal de muretes, que en ningún caso se tomará inferior a 0.20.

Para muros que dispongan de algún sistema de refuerzo cuya contribución a la resistencia se quiera evaluar o que tengan características que no pueden representarse en el tamaño del murete, las pruebas de compresión diagonal antes descritas deberán realizarse en muros de al menos 2 m de lado.

Comentario:

Se recomienda, en el caso descrito en el párrafo anterior, el caracterizar el comportamiento ante carga lateral del muro con el uso del apéndice A.

2.8.2.2 Resistencia a compresión diagonal para diseño de edificaciones Tipo I

Para edificaciones de mampostería Tipo I se podrán emplear los valores de v'_m que se presentan en la tabla 2.8.5, en donde el mortero debe satisfacer la sección 2.5.

Para hacer uso de los valores de resistencia para diseño, v'_m , de este inciso se deberán cumplir los apartados a), b) y c) del inciso 2.8.1.2. Para otros casos se deberá determinar la resistencia de acuerdo con el inciso 2.8.1.1.

Tabla 2.8.5 Resistencia de diseño a compresión diagonal para algunos tipos de mampostería, sobre área bruta

Pieza	$\overline{v_m}$, MPa (kg/cm ²)
Tabique macizo de arcilla artesanal	0.2 (2)
Tabique de arcilla extruido	0.2 (2)
Bloque de concreto	0.2 (2)
Tabique de concreto (tabicón)	0.2 (2)

Comentario:

Se proporcionan los valores indicativos de resistencia de diseño a compresión diagonal del conjunto de piezas y mortero para los materiales más comunes. Estos valores solo pueden ser utilizados para el diseño de edificaciones Tipo I. Para edificaciones Tipo II se deberán realizar ensayos de muretes o recurrir a fabricantes que tengan documentados dichos ensayos. Para casos no cubiertos en esa tabla o cuando se quiera obtener una determinación más confiable, será necesario recurrir al ensayo de los materiales específicos que se vayan a emplear. El valor de la resistencia de diseño a compresión diagonal depende, en forma importante, del mortero, el cual debe tener una buena resistencia a compresión y una buena adherencia para mantener unidas a las piezas, entre otras propiedades.

En las versiones anteriores de las NTC-DCEM se daban valores hasta de 0.35 MPa (3.5 kg/cm²). Con base en la revisión de abundante evidencia proveniente de investigaciones realizadas en las últimas dos décadas, se encontraron variaciones grandes en la determinación de la resistencia a compresión diagonal de un mismo material, por lo que se decidió reducir los valores más altos. Resultó un valor uniforme de 0.2 MPa (2 kg/cm²) y aunque es el mismo para todos los tipos de piezas enlistados se decidió dejar la tabla para referencia rápida, en especial para usuarios de las versiones anteriores de las normas, y se deja abierta la posibilidad de hacer modificaciones futuras de los valores.

2.8.3 Resistencia al aplastamiento

Cuando una carga concentrada se transmite directamente a la mampostería, el esfuerzo de contacto no excederá de $0.6f'_m$.

Comentario:

Este puede ser el caso de cargas concentradas aplicadas directamente sobre la mampostería. Un ejemplo sería una viga que se apoya sobre un muro.

2.8.4 Resistencia a tensión

Se considerará que la resistencia de la mampostería a esfuerzos de tensión perpendiculares a las juntas es nula. Cuando se requiera esta resistencia deberá proporcionarse el acero de refuerzo necesario.

2.8.5 Módulo de elasticidad

El módulo de elasticidad de la mampostería, E_m , se determinará con alguno de los procedimientos indicados en los incisos 2.8.5.1 y 2.8.5.2.

2.8.5.1 Ensayos de pilas construidas con las piezas y morteros que se emplearán en la obra

Se ensayarán pilas del tipo, a la edad y en la cantidad indicados en el inciso 2.8.1.1. El módulo de elasticidad para cargas de corta duración se determinará según lo especificado en la norma mexicana NMX-C-464-ONNCCE.

Para obtener el módulo de elasticidad para cargas sostenidas se deberán considerar las deformaciones diferidas debidas al flujo plástico de las piezas y el mortero. Optativamente, el módulo de elasticidad para cargas de corta duración, obtenido del ensayo de pilas, se podrá dividir entre 2.3 si se trata de piezas de concreto, o entre 1.7 si se trata de piezas de arcilla o de otro material diferente del concreto.

Comentario:

El valor reducido del módulo de elasticidad de la mampostería para cargas sostenidas toma en cuenta, en forma simplificada, el efecto de flujo plástico de los materiales, en particular, el que ocurre en las piezas de concreto y en el mortero. Posibles usos del módulo de elasticidad para cargas sostenidas serían para el análisis de deformaciones a largo plazo y para el cálculo de deformaciones por asentamientos diferenciales del terreno de apoyo.

2.8.5.2 Determinación a partir de la resistencia de diseño a compresión de la mampostería

a) Para mampostería de tabiques y bloques de concreto:

para cargas de corta duración

$$E_m = 800f'_m \quad (2.8.3)$$

para cargas sostenidas

$$E_m = 350f'_m \quad (2.8.4)$$

b) Para mampostería de tabique de arcilla y otras piezas, excepto las de concreto:

para cargas de corta duración

$$E_m = 600f'_m \quad (2.8.5)$$

para cargas sostenidas

$$E_m = 350f'_m \quad (2.8.6)$$

Comentario:

El módulo de elasticidad puede obtenerse de la curva esfuerzo-deformación medida en un ensaye de pilas en compresión que se describe en la norma mexicana NMX-C-464-ONNCCE. Una estimación aproximada se obtiene con los factores que multiplican a la resistencia en compresión. Estos factores se aplican a la resistencia de diseño la cual incorpora factores de seguridad importantes con respecto al valor promedio.

En proyectos en que sea crítico conocer un valor más preciso del módulo de elasticidad se recomienda la determinación experimental mediante el ensaye a compresión de pilas instrumentadas.

El módulo de elasticidad para cargas de corta duración es el que se debe utilizar en un análisis ante acciones accidentales como el análisis por sismo o por viento. Como es necesario incluir en el análisis el efecto de las cargas verticales, permanentes y variables, junto con las fuerzas laterales, se recomienda hacer dicho análisis conjunto con el módulo para cargas de corta duración; así, la distribución de las cargas por rigideces, los modos y periodos de vibrar y las deformaciones laterales corresponderán al cálculo con módulos de elasticidad para dicha condición.

El modelado ante cargas verticales permanentes y cargas verticales variables con intensidad media se puede realizar con el módulo de elasticidad para cargas sostenidas; este puede ser el caso cuando se requiera modelar la interacción de la mampostería con otros elementos verticales como muros o columnas de concreto o de acero.

2.8.6 Módulo de cortante

El módulo de cortante de la mampostería, G_m , se determinará con alguno de los procedimientos indicados en los incisos 2.8.6.1 y 2.8.6.2. Se aplicará lo estipulado en el inciso 2.8.6.2 si el módulo de elasticidad se determinó según el inciso 2.8.5.2.

Para efectos de considerar G_m en el análisis utilizando un programa de cómputo comercial, cuando $G_m/E_m < 1/3$, se utilizará un valor del módulo de Poisson igual a $\nu = 0.25$ y se reducirá el área de cortante por un factor igual a $G_m/(0.4E_m)$.

2.8.6.1 Ensayes de muretes contruidos con las piezas y morteros que se emplearán en la obra

Se ensayarán muretes del tipo, a la edad y en la cantidad señalados en el inciso 2.8.2.1. El módulo de cortante se determinará según lo especificado en la norma mexicana NMX-C-464-ONNCCE.

2.8.6.2 Determinación a partir del módulo de elasticidad de la mampostería

Si se opta por usar el inciso 2.8.5.2 para determinar el módulo de elasticidad de la mampostería, el módulo de cortante de la mampostería se tomará como:

$$G_m = 0.2E_m \quad (2.8.7)$$

Para utilizar este valor en el análisis de la estructura usando programas comerciales deberán aplicarse los lineamientos descritos en el inciso 2.8.6 y en el Apéndice Normativo B de estas Normas.

Comentario:

La mampostería no es un material isotrópico, sus propiedades mecánicas dependen de la dirección en que se consideran. Esta especificación reconoce que la resistencia a corte de muros de mampostería tiene una rigidez lateral menor a la que se predice con del módulo de cortante obtenido con base en el módulo de elasticidad de pilas utilizando la teoría elástica lineal considerando un material homogéneo, $G_e = E_m/[2(1 + \nu)]$, donde ν es el módulo de Poisson de la mampostería. Al utilizar el valor de G_m en vez de G_e en el análisis la distribución del cortante sísmico en los muros cambia, los muros largos ($H/L < 1$) reciben menos cortante y los muros esbeltos más.

3. ESPECIFICACIONES GENERALES DE ANÁLISIS Y DISEÑO

3.1 Criterios de diseño

El dimensionamiento y detallado de elementos estructurales se hará de acuerdo con los criterios relativos a los estados límite de falla y de servicio establecidos en el Título Sexto del Reglamento de Construcciones para el Distrito Federal y en estas Normas, o por algún procedimiento optativo que cumpla con los requisitos del Título Sexto. Adicionalmente, se diseñarán las estructuras por durabilidad.

Nota:

No obstante, el cambio de nombre de Distrito Federal (D. F.) a Ciudad de México en 2016, el documento oficial sigue llamándose así, y solo se han publicado diversas reformas, adiciones o derogaciones a los artículos.

Las fuerzas y momentos internos producidos por las acciones a que están sujetas las estructuras se determinarán de acuerdo con los criterios prescritos en la sección 3.2.

3.1.1 Estado límite de falla

Según el criterio de estado límite de falla, las estructuras y elementos estructurales deben dimensionarse y detallarse de modo que la resistencia de diseño en cualquier sección sea al menos igual al valor de diseño de la fuerza o momento internos.

Las resistencias de diseño deben incluir el correspondiente factor de resistencia, F_R , prescrito en el inciso 3.1.4.

Las fuerzas y momentos internos de diseño se obtienen multiplicando por el correspondiente factor de carga, los valores de dichas fuerzas y momentos internos calculados bajo las acciones especificadas en el Título Sexto del Reglamento de Construcciones para el Distrito Federal y en las Normas Técnicas Complementarias sobre Criterios y Acciones para el Diseño Estructural de las Edificaciones.

3.1.2 Estado límite de servicio

Se comprobará que las respuestas de la estructura (asentamientos, deformación, agrietamiento, vibraciones, etc.) queden limitadas a valores tales que el funcionamiento en condiciones de servicio sea satisfactorio.

3.1.3 Diseño por durabilidad

Se diseñarán y detallarán las estructuras por durabilidad para que la expectativa de vida útil sea de al menos 50 años.

Los requisitos mínimos establecidos en estas Normas son válidos para elementos expuestos a ambientes no agresivos, tanto interior como exteriormente, y que corresponden a una clasificación de exposición A_1 y A_2 , según las Normas Técnicas Complementarias para Diseño y Construcción de Estructuras de Concreto.

Si el elemento estará expuesto a ambientes más agresivos, se deberán aplicar los criterios de diseño por durabilidad de las Normas Técnicas Complementarias para Diseño y Construcción de Estructuras de Concreto.

Comentario:

Dichos criterios incluyen el espesor del recubrimiento de concreto para el acero de refuerzo, la resistencia mínima a compresión para distintos ambientes, contenido de sulfato, contenido de cemento portland y relación agua/cemento.

3.1.4 Factores de resistencia

Las resistencias deberán reducirse por un factor de resistencia, F_R . Se acepta aplicar estos valores en aquellas modalidades constructivas y de refuerzo cuyo comportamiento experimental ha sido evaluado y satisface el Apéndice Normativo A. Los valores del factor de resistencia serán los siguientes:

3.1.4.1 En muros sujetos a compresión axial

$F_R = 0.6$ para muros confinados (Capítulo 5), muros reforzados interiormente (Capítulo 6) o la diagonal equivalente de muros diafragma (Capítulo 4).

$F_R = 0.3$ para muros no confinados ni reforzados interiormente (sección 11.2).

3.1.4.2 En muros sujetos a flexocompresión en su plano o a flexocompresión fuera de su plano

Para muros confinados (Capítulo 5) o reforzados interiormente (Capítulo 6):

$$F_R = 0.8 \text{ si } P_u \leq P_R/3$$

$$F_R = 0.6 \text{ si } P_u > P_R/3$$

Para muros no confinados ni reforzados interiormente (sección 11.2):

$$F_R = 0.3$$

3.1.4.3 En muros sujetos a fuerza cortante

$F_R = 0.7$ para muros diafragma (Capítulo 4), muros confinados (Capítulo 5) y muros con refuerzo interior (Capítulo 6).

$F_R = 0.4$ para muros no confinados ni reforzados interiormente (sección 11.2).

3.1.5 Contribución del refuerzo a la resistencia a cargas verticales

La contribución a la resistencia a carga vertical de castillos y dalas (Capítulo 5) o del refuerzo interior (Capítulo 6) se considerará de acuerdo con los incisos 5.3.1 y 6.3.1.

3.1.6 Hipótesis para la obtención de resistencias de diseño a flexocompresión

La determinación de resistencias de secciones de cualquier forma sujetas a flexión, carga axial o una combinación de ambas, se efectuará con un criterio de resistencia a flexocompresión con base en las hipótesis siguientes:

- La mampostería se comporta como un material homogéneo.
- La distribución de deformaciones unitarias longitudinales en la sección transversal de un elemento es plana.
- Los esfuerzos de tensión son resistidos por el acero de refuerzo únicamente.
- Existe adherencia perfecta entre el acero de refuerzo vertical y el concreto o mortero de relleno que lo rodea.
- La sección falla cuando se alcanza, en la mampostería, la deformación unitaria máxima a compresión que se tomará igual a 0.003.
- A menos que ensayos en pilas permitan obtener una mejor determinación de la curva esfuerzo-deformación de la mampostería, ésta se supondrá lineal hasta la falla.

En muros con piezas huecas en los que no todas las celdas estén rellenas con mortero o concreto, se considerará el valor de f'_m de las piezas huecas sin relleno en la zona a compresión.

Los muros sometidos a momentos flexionantes, perpendiculares a su plano podrán ser confinados o bien reforzados interiormente. En este último caso podrá determinarse la resistencia a flexocompresión tomando en cuenta el refuerzo vertical del muro, cuando la separación de este no exceda de seis veces el espesor de la mampostería del muro, t

3.1.7 Resistencia de la mampostería a cargas laterales

La fuerza cortante que resiste la mampostería, según las modalidades descritas en los Capítulos 4 a 7 y sección 11.2, se basa en el esfuerzo cortante resistente de diseño que, en estas Normas, es proporcional a la resistencia a compresión diagonal, v'_m .

3.1.8 Revisión del cortante resistente de entrepiso

Toda estructura de mampostería se analizará y diseñará como se describe en estas Normas.

Adicionalmente, se verificará que la resistencia a cortante de cada entrepiso, V_{Ri} , calculada para cada una de las dos direcciones ortogonales de análisis, como se describe en el inciso 3.1.8.2, sea mayor que el 80 por ciento de la fuerza cortante de diseño en el i -ésimo entrepiso, V_{ui} , obtenida según el inciso 3.1.8.1.

$$V_{Ri} \geq 0.8V_{ui} \quad i = 1, \dots, n \text{ entrepisos} \quad (3.1.1)$$

Comentario:

El método simplificado (MS) descrito en las NTC-DS 2004 ya no se puede usar para el diseño de las estructuras de mampostería. El MS permitía el cálculo del coeficiente sísmico reducido en forma simplificada con solo saber la zona sísmica, la altura de la estructura y el tipo de pieza. No se tomaban en cuenta la torsión ni el volteo por mencionar dos de los aspectos más importantes. La resistencia global de un entrepiso se estimaba como la suma de las resistencias de los muros. La estructura podía considerarse apropiada si la resistencia de entrepiso superaba al cortante de diseño. En las NTC 2004 de mampostería, el diseño podía hacerse muro por muro. Las fuerzas sísmicas, obtenidas con el MS, podían repartirse entre los muros de la estructura en forma proporcional a su área efectiva y su resistencia se determinaba con base en las propiedades de la mampostería y la carga axial en el muro. El área efectiva representaba, en forma aproximada, la rigidez lateral de los muros (SMIE 2015).

Para poder usar el MS, la estructura, debía cumplir una lista de requisitos, entre ellos, debía ser simétrica y no debería tener irregularidades importantes en planta o en elevación, entre otros.

En la práctica, es muy raro que una estructura satisfaga dichos requisitos; sin embargo, el método simplificado era utilizado cotidianamente en los despachos de cálculo para el diseño, introduciendo, errores considerables, especialmente en la determinación de las fuerzas en los muros.

La revisión global descrita en esta sección es similar a la del MS, excepto que las fuerzas sísmicas de entrepiso, F_i , deben calcularse estimando el periodo de la estructura, como establece el método estático de las NTC-DS 2017. Adicionalmente, la revisión ahora es necesaria pero no es suficiente, la estructura debe cumplir el resto de los requisitos de diseño de la norma.

La idea de preservar esta revisión fue la de proveer al diseñador una estimación simple que le permitiera evaluar la resistencia mínima requerida, que era una de las principales ventajas del mencionado Método Simplificado.

3.1.8.1 Cortante de diseño de entrepiso

La fuerza cortante que actúa en un entrepiso se obtendrá como la suma de las fuerzas sísmicas F_i , arriba de dicho entrepiso, calculadas de acuerdo con el método estático de las Normas Técnicas Complementarias para Diseño por Sismo, multiplicadas por el factor de carga correspondiente.

3.1.8.2 Resistencia a corte de entrepiso

Para efectos de la revisión del inciso 3.1.8, la resistencia a corte de entrepiso en cada dirección de análisis, debe evaluarse como

$$V_{Ri} = F_R (0.5v'_m + 0.3\sigma_i + \eta p_h f_{yh}) \sum A_T \quad \sigma_i \leq 3.33v'_m \quad (3.1.2)$$

donde la sumatoria se refiere a los muros en la dirección de análisis, σ_i es el esfuerzo normal promedio en los muros del entrepiso i calculado como el peso total arriba del entrepiso, dividido entre la suma de las áreas transversales de todos los muros del entrepiso.

Si el sistema de piso es a base de viguetas y bovedillas con todas las viguetas orientadas en la misma dirección, se calculará un esfuerzo σ_p para cada una de las dos direcciones de análisis como el promedio de los esfuerzos que producen las descargas verticales en los muros paralelos a la dirección correspondiente.

En caso de que parte de la carga sea resistida por columnas, deberá excluirse dicha carga del peso total para el cálculo del esfuerzo promedio.

Para el cálculo, σ_i no se tomará mayor que $3.33v'_m$ y el producto $p_h f_{yh}$ no será mayor que $0.1 f_{an} f'_m$ para muros confinados o $0.1 f_{nm} f'_m$ para muros reforzados interiormente. Si el producto $p_h f_{yh}$ difiere entre los distintos muros del entrepiso en la dirección de análisis considerada, la contribución del refuerzo a la resistencia del entrepiso se calculará muro por muro. La eficiencia del refuerzo η se define en el inciso 5.4.5.2 o 6.4.4.2 según se trate de muros confinados (Capítulo 5) o reforzados interiormente (Capítulo 6) respectivamente.

Comentario:

La ecuación (3.1.2) corresponde al criterio del método simplificado. Con dicha ecuación se verifica la resistencia de un entrepiso (i) en cada dirección de análisis X o Y. A diferencia del criterio del MS de las NTC del 2004, no se pide reducir la fuerza (o el área) de muros cortos con relación $H/L > 1.33$ que se hacía con el factor de área efectiva F_{AE} considerando que en general es mínima la contribución de esos muros en comparación con la de los muros largos, y para mantener con la mayor sencillez la ecuación. En todo caso una recomendación adicional sería despreciar los muros con longitud menor de 1 m.

La expresión toma en cuenta el efecto de la carga axial en función del esfuerzo vertical sobre los muros, σ anteriormente se acostumbraba hacer la bajada de cargas y calcular la resistencia a cortante muro por muro pero se ha adoptado la simplificación de obtener un esfuerzo cortante promedio del entrepiso sobre los muros en ambas direcciones X, Y. El límite de resistencia para cargas verticales altas " $\leq 1.5F_R v'_m A_T$ " que se usa en mampostería confinada (ec. 5.4.2) o reforzada interiormente (ec. 6.4.2) se ha tomado indirectamente limitando el esfuerzo, σ_i , a que no sea mayor que $3.33 v'_m$.

Cuando se tiene un sistema de piso como el de vigueta y bovedilla la carga se transfiere a muros en una sola dirección, dando lugar a diferencias importantes del esfuerzo axial en muros en distintas direcciones. En ese caso debe evaluarse la ec. 3.1.2 muro por muro, siendo el esfuerzo axial que corresponde al muro en particular, sumando la resistencia de los muros en la dirección en se desea determinar la resistencia.

Cuando existan muros de concreto se deberá incluir su resistencia, calculada de acuerdo con las Normas Técnicas Complementarias para el Diseño y Construcción de Estructuras de Concreto.

Comentario:

El criterio de esta sección es aplicable esencialmente a edificaciones cuyo sistema resistente a fuerzas laterales sea el de muros de mampostería (al menos en la dirección considerada). Si se tiene una estructura mixta con otros sistemas no puede aplicarse directamente el criterio. Se ha anotado la aclaración de que, en caso de la existencia de muros de concreto, se deberá incluir su resistencia. No obstante considerar simultánea la suma de las resistencias de ambos sistemas puede no ser correcto debido a que se puede presentar diferente deformabilidad al llegar al mecanismo de falla. La expresión de cálculo podría ser:

$$V_{Ri} = [F_R(0.5v'_m + 0.3\sigma_i + \eta p_h f_{yh})\Sigma A_T]_{mamposteria} + \alpha [F_R(0.5\sqrt{f'_c} + p_m f_y)\Sigma A_{cm}]_{concreto}$$

en que α puede valer 0.8, la cuantía es $p_m = A_{vm}/(s_m \cdot t) \geq 0.0025$, siendo $A_{cm} = t \cdot L$ el área del muro de concreto, A_{vm} el área del acero horizontal en el muro de concreto, s_m su separación no mayor a 35 cm, y $F_R=0.75$ para cortante en concreto; el cálculo de la resistencia de los muros de concreto y todos los requisitos necesarios deberán verificarse según las NTC de Concreto. (Díaz Infante, 1993).

3.1.9 Factor de comportamiento sísmico

Para diseño por sismo, se usará el factor de comportamiento sísmico, Q indicado en el Capítulo 4 de las Normas Técnicas Complementarias para Diseño por Sismo. El factor de comportamiento sísmico depende del tipo de pieza usado en los muros (inciso 2.1.1), de la modalidad del refuerzo (Capítulos 5 a 6 o sección 11.2), así como de la estructuración del edificio.

Comentario:

Los factores de comportamiento sísmico que se especifican en las NTCS corresponden a ductilidades globales de la estructura. Sin embargo, es bien sabido que en estructuras de mampostería las deformaciones de entrepiso se concentran en el primer nivel, lo que implica que, para una cierta ductilidad global especificada y el número de niveles de la estructura, la distorsión esperada en el primer nivel será mucho mayor que la dada por la ductilidad global (SMIE Cap. 6 2019). Los valores de Q se determinaron para que una estructura de hasta 5 niveles pudiera desarrollar las distorsiones demandadas en el primer nivel con la estructuración y tipo de material utilizado (Pérez Gavilán 2019). En las NTC-DS los valores de Q deben de reducirse en 0.5 para estructuras con más de 6 niveles. Se usó 6 niveles en vez de 5 ya que se consideró que la hipótesis de daño sólo en el primer nivel es aproximada y que el límite del número de niveles, en la práctica, para una estructura de mampostería, era de 6.

Es importante enfatizar que dicha ductilidad depende de manera importante de que las piezas cumplan los requisitos en cuanto al área neta y espesores mínimos de las paredes, en caso de que se trate de piezas multiperforadas. Evidencia experimental demostró que piezas extruidas de barro con espesores menores a los especificados en la norma no son capaces de desarrollar la ductilidad especificada para ese tipo de material (Rubio 2017).

3.1.10 Distorsión lateral inelástica

Se revisará que la distorsión lateral inelástica γ_{li} , calculada con el conjunto de fuerzas horizontales reducidas γ_{lr} , multiplicada por el factor de comportamiento sísmico, Q, y por el factor de sobrerresistencia, R, obtenidos de acuerdo con los Capítulos 4 y 3 de las Normas Técnicas Complementarias para Diseño por Sismo, respectivamente, no exceda del valor máximo indicado en el Capítulo 4 de dichas Normas, esto es,

$$\gamma_{li} = \gamma_{lr} QR \leq \gamma_{max} \quad (3.1.3)$$

Comentario:

Las distorsiones admisibles de entrepiso se incrementaron sustancialmente con relación a las normas técnicas del 2004. Para hacer la actualización se tomaron las siguientes acciones: 1) Las distorsiones admisibles se obtuvieron de ensayos seudo-estáticos disponibles de muros de mampostería a escala natural sometidos a carga cíclica reversible. La distorsión admisible es aquella que corresponde a la de la resistencia máxima a corte de los muros. 2) Las distorsiones obtenidas, se amplificaron multiplicándolas por un factor menor a 2, para tomar en cuenta el efecto dinámico de las cargas; Las distorsiones de muros sin refuerzo horizontal no se amplificaron. La amplificación de los desplazamientos provenientes de ensayos seudo-estáticos se justificó con base en resultados de ensayos hechos en mesa vibradora (Alcocer et al. 2004) donde se observó que los desplazamientos laterales obtenidos de ensayos dinámicos eran mucho mayores a los observados en ensayos seudo-estáticos. (Pérez Gavilán, 2019).

3.1.11 Limitación en el uso de sistemas estructurales y condiciones de regularidad según la zona sísmica

Cuando la estructuración sea a base de marcos de concreto o acero y de muros de carga (como ocurre en edificios con plantas bajas a base de marcos que soportan muros de mampostería), se deberá usar, en cada dirección de análisis, el menor factor de comportamiento sísmico para toda la estructura. Además, se deberá satisfacer lo indicado en las Normas Técnicas Complementarias para Diseño por Sismo.

3.1.12 Diseño de cimentaciones

Las cimentaciones de estructuras de mampostería se dimensionarán y detallarán de acuerdo con lo especificado en el Título Sexto del Reglamento de Construcciones para el Distrito Federal, en las Normas Técnicas Complementarias sobre Criterios y Acciones para el Diseño Estructural de las Edificaciones, en las Normas Técnicas Complementarias para Diseño por Sismo, en las Normas Técnicas Complementarias para Diseño y Construcción de Cimentaciones, en las Normas Técnicas Complementarias para Diseño y Construcción de Estructuras de Concreto y en la sección 8.4 de estas Normas, según corresponda.

Los elementos de la cimentación deben diseñarse para que resistan los elementos mecánicos de diseño y las reacciones del terreno, de modo que las fuerzas y momentos se transfieran al suelo en que se apoyan sin exceder la resistencia del suelo. Se deberán revisar los asentamientos máximos permisibles y sus efectos en la estructura.

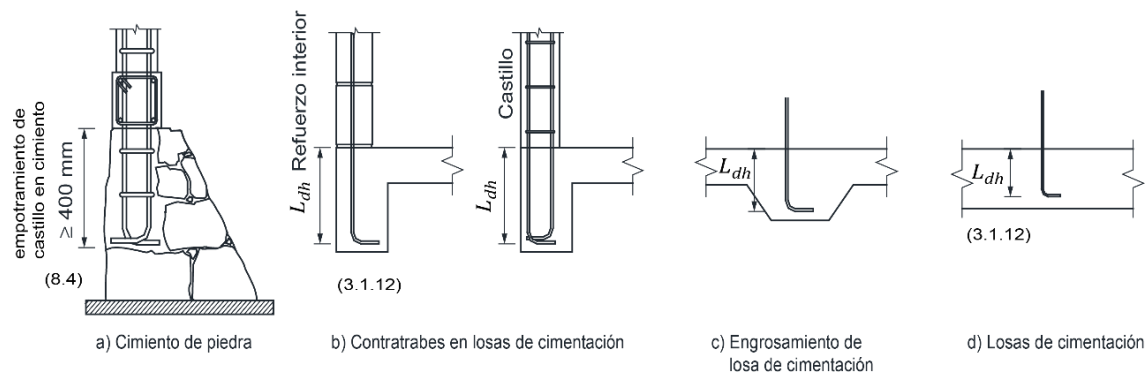


Figura 3.1.1 Anclaje del refuerzo vertical en cimientos

El refuerzo vertical de muros y otros elementos deberá extenderse dentro de los elementos de la cimentación, tales como zapatas, losas, contrarabes, etc., y deberá anclarse de modo que pueda alcanzarse el esfuerzo especificado de fluencia a tensión. El anclaje se revisará según las Normas Técnicas Complementarias para Diseño y Construcción de Estructuras de Concreto.

El refuerzo vertical podrá anclarse como barra recta o con dobleces a 90 grados. En este último caso, los dobleces se ubicarán cerca del fondo de la cimentación, con los tramos rectos orientados hacia el interior del elemento vertical (figura 3.1.1).

Comentario:

La variable L_{dh} indica la longitud de anclaje de barras con doblez, según las NTC de Concreto. Este mismo requisito de anclaje se debe cumplir para muros que parten de un nivel diferente al de cimentación donde, además, se requiere necesariamente de una trabe o contratrabe de al menos 25 cm de peralte o el peralte requerido según el inciso 3.1.14.

3.1.13 Diseño de sistemas de piso y techo

Los sistemas de piso y techo de las estructuras de mampostería se deberán dimensionar y detallar de acuerdo con los criterios relativos a los estados límite de falla y de servicio, así como de durabilidad, establecidos en el Título Sexto del Reglamento de Construcciones para el Distrito Federal. Asimismo, deberá cumplir los requisitos aplicables de las Normas Técnicas Complementarias correspondientes, según el material del que se trate.

En todo caso, la transmisión de fuerzas y momentos internos entre los muros y los sistemas de piso y techo no deberá depender de la fricción entre los elementos.

Si es el caso, las barras de refuerzo de los elementos resistentes de piso y techo deberán anclarse sobre los muros de modo que puedan alcanzar el esfuerzo especificado de fluencia a tensión.

Si los sistemas de piso o techo transmiten fuerzas laterales en su plano, como las inducidas por los sismos, a los o entre los elementos resistentes a fuerzas laterales, se deberán cumplir los requisitos correspondientes a diafragmas, según el material del que se trate.

Si los sistemas de piso y techo están hechos a base de paneles, se deberá cumplir lo especificado en la norma NMX-C-405-ONNCCE.

Si se usan sistemas de vigueta y bovedilla se deberá cumplir con los requisitos de la norma NMX-C-406-ONNCCE. Cuando las bovedillas se apoyen en muros paralelos a las viguetas, la longitud de apoyo será al menos de 50 mm. En ningún caso, las bovedillas y las viguetas deberán obstruir el paso de las dalas de confinamiento.

Comentario:

La dala de confinamiento debe tener su área transversal de concreto completa y el refuerzo longitudinal continuo, pero se admite que la vigueta pase a través de la dala formando parte de su sección.

3.1.14 Diseño de muros sobre vigas

En el diseño de muros estructurales de mampostería que estén contruidos sobre vigas que no forman parte de la cimentación, se deberá revisar que se cumplan los requisitos establecidos en los incisos 3.1.14.1 y 3.1.14.2. El peralte de la viga de soporte deberá cumplir lo prescrito en el inciso 3.1.14.3. Cuando los muros posean aberturas, se revisará el inciso 3.1.14.4.

Comentario:

Las disposiciones en este inciso permiten revisar muros estructurales de mampostería desplantados sobre trabes flexibles. Este es el caso de estructuras en las que los muros no se desplantan sobre la cimentación, típicamente, para dejar espacio a nivel de planta baja o de sótano para la circulación y estacionamiento de vehículos. El problema no puede abordarse en forma simple con un análisis lineal de elementos finitos, se requiere de un análisis no-lineal para describir el problema en forma realista. La información disponible proviene de la literatura y de un estudio experimental y analítico reciente (Lizárraga, 2017). Se revisan los esfuerzos normales en los extremos de los muros y la flecha al centro del claro de la viga portante. Con estas disposiciones se determina el peralte mínimo requerido de la viga dadas las propiedades de los materiales y la carga sobre el muro y la viga.

3.1.14.1 Revisión del esfuerzo de compresión

Este inciso será aplicable sólo para muros con relación de aspecto $H/L \geq 0.6$. En caso contrario, se deberá analizar la interacción entre muro y la viga, con énfasis en los esfuerzos rasantes horizontales.

Se verificará que los esfuerzos de compresión máximos en los extremos del muro, f_{CM} , no excedan el esfuerzo máximo resistente a compresión de la mampostería (ecuación 3.1.4)

$$f_{CM} \leq F_R f'_m \quad (3.1.4)$$

donde:

$$f_{CM} = F_{CE} P_u / A_T \quad (3.1.5)$$

P_u es la carga axial de diseño debida a la combinación de cargas verticales; y F_{CE} es el factor de concentración de esfuerzos en el muro. Para muros cuya longitud relativa a la de la viga sea $L/L_v = 1.0$

$$F_{CE} = 1.6K - 3.9 \quad (3.1.6)$$

y para muros con $L/L_v < 0.9$

$$F_{CE} = (3.2K - 7.8)k_c \quad (3.1.7)$$

donde:

$$k_c = \begin{cases} 0.7 & \text{si } c/c_{max} = 0.0 \\ 1.0 & \text{si } c/c_{max} = 0.5 \\ 0.5 & \text{si } c/c_{max} = 1.0 \end{cases} \quad (3.1.8)$$

c es la distancia del eje del muro al centro de la viga (figura 3.1.2) y $c_{max} = (L_v - L)/2$. Para valores intermedios de c/c_{max} interpolará el valor k_c . El valor de K se obtendrá con la ecuación 3.1.9

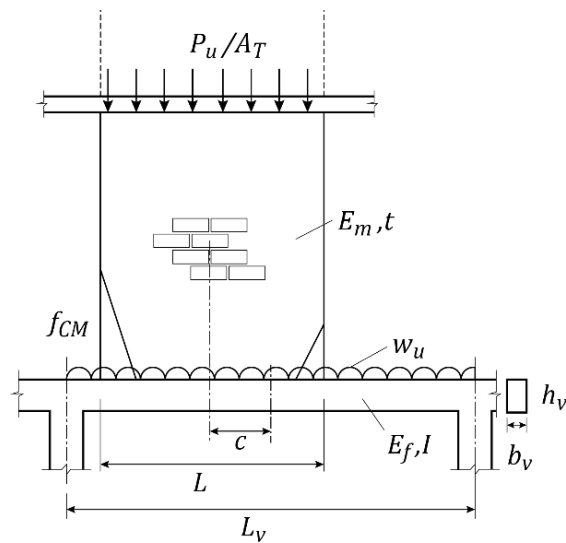


Figura 3.1.2 Muro sobre viga

$$K = \left[\frac{E_m t L_v^3}{E_c I f_I} \right]^{1/4} \quad (3.1.9)$$

donde:

$$f_I = \frac{W_p}{W_p + 5w_u} \quad (3.1.10)$$

$$W_p = \frac{P_u}{A_T} t (a^4 - 4a^3 + 8a) \quad (3.1.11)$$

E_f , I y L_v son el módulo de elasticidad del material de la viga, el momento de inercia de la sección bruta y la longitud de la viga, $a = L/L_v$ y w_u es la carga vertical de diseño por unidad de longitud sobre la viga (figura 3.1.2).

Para valores de L/L_v en el intervalo $0.9 < L/L_v < 1$ se interpolará el valor de F_{CE} obtenido con las ecuaciones 3.1.6 y 3.1.7.

Comentario:

El procedimiento de diseño consiste en proponer un peralte de la viga portante y con las propiedades mecánicas del material de la viga y el muro y la carga tributaria sobre la viga, w_u , se calcula el valor de K con la ec. 3.1.9. Con la posición del muro en la viga, c/c_{max} , y el esfuerzo axial sobre el muro es posible calcular el factor de concentración de esfuerzos, F_{CE} , con la ec. 3.1.6 o 3.1.7 y con él, el esfuerzo normal en el extremo del muro, ec. 3.1.5, que puede compararse contra la resistencia a la compresión de la mampostería, ec. 3.1.4.

En caso de que el esfuerzo exceda la resistencia, debe reducirse el valor de K y revisar los esfuerzos. Para lograrlo, se puede aumentar el peralte de la viga. Alternativamente, se puede aumentar la resistencia a compresión del concreto de la viga, con la que se incrementa su módulo de elasticidad.

Para el diseño, puede optarse por determinar el valor de K necesario para que el esfuerzo máximo sea menor al resistente y calcular el peralte (o la inercia) de la viga, despejándolo de la ec. 3.1.9.

Las expresiones propuestas para el cálculo del factor de concentración de esfuerzos, dan valores conservadores de F_{CE} si se comparan con los valores obtenidos originalmente por Lizárraga (2017). Este autor propuso expresiones que ajustan mejor los resultados numéricos, aunque son más complejas.

Los valores de K están entre 3 y 8, normalmente; valores de K pequeños indican que la viga es rígida en comparación con el muro y los valores mayores de K indican que la viga es flexible.

En caso de que el muro sea confinado, debido a la rigidez del concreto en los castillos, el esfuerzo concentrado en éstos es muy superior al calculado en este apartado, aunque, en general, puede ser resistido por el concreto; sin embargo, los esfuerzos que corresponden al borde de la mampostería en la frontera con los castillos presentan valores similares a los calculados. Por lo anterior, la norma pide comparar los esfuerzos calculados con la resistencia a compresión de la mampostería, también en el caso de muros confinados.

3.1.14.2 Revisión por desplazamientos

Para cumplir con lo que establece el inciso 4.1.a de las Normas Técnicas Complementarias sobre Criterios y Acciones para el Diseño Estructural de las Edificaciones, se verificará que, para la condición de cargas permanentes, la relación L_v/h_v de vigas rectangulares cumpla con la ecuación 3.1.12.

$$L_v/h_v \leq \left[\frac{1}{15} \cdot \frac{E_f b_v}{W_p + 5W_u} \right]^{1/3} \quad (3.1.12)$$

o bien que el momento de inercia de la sección transversal de la viga sea mayor que la dada por la ecuación 3.1.13.

$$I \geq \frac{5}{4} \cdot \frac{L_v^3}{E_f} (W_p + 5W_u) \quad (3.1.13)$$

Comentario:

El cálculo de la flecha, de donde se deriva la relación L_v/h_v de la ec.3.1.12, es conservador, considera la carga del muro centrada en la viga más la carga tributaria. Para el diseño se propone el peralte de la viga hasta que cumpla con la ec. 3.1.12. El límite de la flecha es consistente con la permitida en vigas que soportan muros que pueden dañarse o agrietarse de acuerdo a las NTC de Criterios y Acciones.

La resistencia a carga lateral también se ve afectada por la flexibilidad de la viga de apoyo (Lizárraga, 2017). Sin embargo, la especificación para tomarla en cuenta no pudo estar lista para incluirla en la presente revisión de las normas.

3.1.14.3 Peralte mínimo

El cociente de la longitud entre el peralte de una viga sobre la que se desplanta un muro estructural, será menor o igual que 14, ($L_v/h_v \leq 14$), para vigas de sección rectangular de concreto o $I \geq L_v^3/160$ (I en mm⁴, L_v en mm) ($I \geq L_v^3/1600$, I en cm⁴, L_v en cm) para cualquier otro tipo de sección, donde I es el momento de inercia de la sección transversal bruta. En ningún caso será menor que 250 mm.

3.1.14.4 Muros con aberturas

Cuando el muro tenga aberturas que requieren refuerzo según lo dispuesto en el inciso 5.1.3, se revisarán los esfuerzos normales en cada segmento de muro, a cada lado de la abertura, tomados por separado.

Comentario:

Este inciso se refiere solo a la concentración de esfuerzos en los extremos de los segmentos de muro a cada lado de la abertura por efecto de la flexibilidad de la viga de apoyo; sin embargo, también debe revisarse su resistencia a compresión, a cortante y flexocompresión como cualquier otro muro.

3.2 Métodos de análisis**3.2.1 Criterio general**

La determinación de las fuerzas y momentos internos en los muros se hará, en general, por medio de un análisis elástico de primer orden. En la determinación de las propiedades elásticas de los muros deberá considerarse que la mampostería no resiste tensiones en dirección normal a las juntas y se deberá emplear, por tanto, las propiedades de las secciones agrietadas y transformadas cuando dichas tensiones aparezcan.

Los módulos de elasticidad del acero de refuerzo y de la mampostería, así como el módulo de cortante de la mampostería, se tomarán como se indica en la sección 2.7, y en los incisos 2.8.5 y 2.8.6, respectivamente. Para el concreto se usará el valor supuesto en las Normas Técnicas Complementarias para Diseño y Construcción de Estructuras de Concreto.

3.2.2 Análisis por cargas verticales**3.2.2.1 Criterio básico**

Para el análisis por cargas verticales se tomará en cuenta que en las juntas de los muros y los elementos de piso ocurren rotaciones locales debidas al aplastamiento del mortero. Por tanto, para muros que soportan losas de concreto monolíticas o prefabricadas, se supone que la junta tiene suficiente capacidad de rotación para que pueda considerarse que, para efectos de distribución de momentos en el nudo muro–losa, la rigidez a flexión fuera del plano de los muros es nula y que los muros sólo quedan cargados axialmente.

Comentario:

Se aclara que los muros quedan cargados axialmente, pero con una excentricidad como se indica en el siguiente inciso. Si un elemento que produce momento flexionante fuera del plano, como un volado, está ligado solamente a los castillos de un muro, estos deberán diseñarse para que, adicionalmente a todas las acciones del muro, soporten la flexión adicional.

En el análisis se deberá considerar la interacción que pueda existir entre el suelo, la cimentación y los muros. Cuando se consideren los efectos a largo plazo, se tomarán los módulos de elasticidad y de cortante para cargas sostenidas de los incisos 2.8.5 y 2.8.6 respectivamente.

3.2.2.2 Fuerzas y momentos de diseño

Será admisible determinar las cargas verticales que actúan sobre cada muro mediante una bajada de cargas por áreas tributarias.

Comentario:

Es factible, también, realizar un modelo numérico donde se analice la condición de cargas verticales y se modele la flexibilidad del sistema de piso fuera de su plano. Las cargas sobre el sistema de piso se distribuyen en los muros y trabes que limitan un tablero de losa, dependiendo de su rigidez vertical relativa. La carga vertical en los muros puede variar significativamente respecto al método de las líneas de fluencia (áreas tributarias), en casos en que se tienen muros de concreto y de mampostería o cuando un lado de un tablero está limitado por una viga y otros lados con muros de mampostería. Los elementos con mayor rigidez en el sentido vertical tenderán a recibir más carga.

Para el diseño sólo se tomarán en cuenta los momentos flexionantes siguientes:

a) Los momentos flexionantes que deben ser resistidos por condiciones de estática y que no pueden ser redistribuidos por la rotación del nudo, como son los debidos a un voladizo que se empotre en el muro y los debidos a empujes, de viento o sismo, normales al plano del muro.

b) Los momentos flexionantes debidos a la excentricidad con que se transmite la carga de la losa del piso inmediatamente superior en muros extremos; tal excentricidad, e_c se tomará igual a:

$$e_c = \frac{t}{2} - \frac{b}{3} \quad (3.2.1)$$

donde t es el espesor de la mampostería del muro y b es la longitud de apoyo de una losa soportada por el muro (figura 3.2.1).

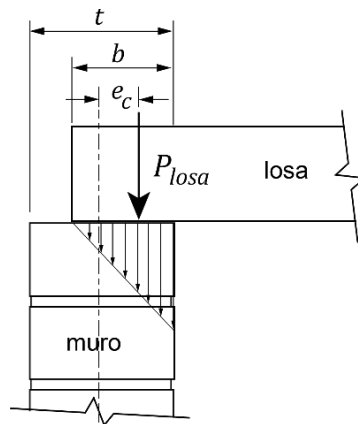


Figura 3.2.1 Excentricidad de la carga vertical en muros extremos

3.2.2.3 Factor de reducción por los efectos de excentricidad y esbeltez

En el diseño, se deberán tomar en cuenta los efectos de excentricidad y esbeltez. Optativamente, se pueden considerar mediante los valores aproximados del factor de reducción F_E .

a) Se podrá tomar F_E igual a 0.7 para muros interiores que soporten claros que no difieren en más de 50 por ciento. Se podrá tomar F_E igual a 0.6 para muros extremos o con claros que difieran en más de 50 por ciento, así como para casos en que la relación entre cargas vivas y cargas muertas de diseño excede de uno. Para ambos casos, se deberá cumplir simultáneamente que:

- 1) Las deformaciones de los extremos superior e inferior del muro en la dirección normal a su plano están restringidas por el sistema de piso, por dalas o por otros elementos;
- 2) La excentricidad en la carga axial aplicada es menor o igual que $t/6$ y no hay fuerzas significativas que actúan en dirección normal al plano del muro; y
- 3) La relación altura libre a espesor de la mampostería del muro, H/t , no excede de 20.

b) Cuando no se cumplan las condiciones del inciso 3.2.2.3.a, el factor de reducción por excentricidad y esbeltez se determinará como el menor entre el que se especifica en el inciso 3.2.2.3.a, y el que se obtiene con la ecuación siguiente:

$$F_E = \left(1 - \frac{2e'}{t}\right) \left[1 - \left(\frac{kH}{30t}\right)^2\right] \quad (3.2.2)$$

Donde:

- H altura libre de un muro entre elementos capaces de darle apoyo lateral;
 e' excentricidad calculada para la carga vertical más una excentricidad accidental que se tomará igual a $t/24$; y
 k factor de altura efectiva del muro que se determinará según el criterio siguiente:
 $k = 2$ para muros sin restricción al desplazamiento lateral en su extremo superior;
 $k = 1$ para muros extremos en que se apoyan losas; y
 $k = 0.8$ para muros limitados por dos losas continuas a ambos lados del muro.

Comentario:

El criterio adoptado en la versión de las NTC-DCEM de 1976 era mediante la amplificación de momentos tomando en cuenta la carga crítica de pandeo y la flexión en curvatura simple o doble del muro definida en términos de excentricidades de las cargas verticales. En las modificaciones de las NTC-DCEM de 1987, después de los sismos de 1985, se cambió el criterio por la expresión simplificada actual que toma en cuenta aproximadamente el efecto de la esbeltez kH/t del muro.

3.2.2.4 Efecto de las restricciones a las deformaciones laterales

En el caso de que el muro en consideración esté ligado a muros transversales, a contrafuertes, a columnas o a castillos (que cumplan con la sección 5.1) que restrinjan su deformación lateral, el factor F_E se calculará como:

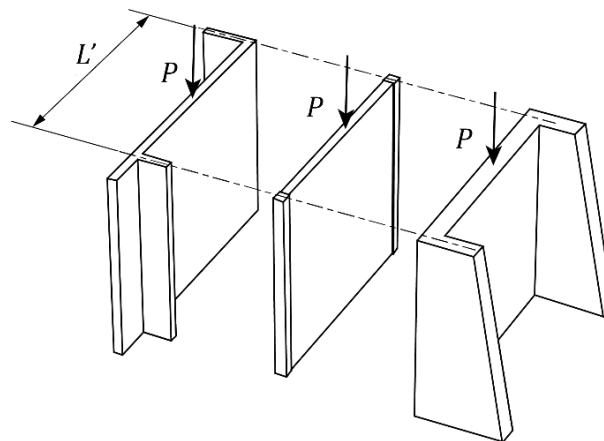


Figura 3.2.2 Restricción a la deformación lateral

$$F_E = \left(1 - \frac{2e'}{t}\right) \left[1 - \left(\frac{kH}{30t}\right)^2\right] \times \left(1 - \frac{H}{L'}\right) + \frac{H}{L'} \leq 0.9 \quad (3.2.3)$$

Donde L' es la separación de los elementos que rigidizan transversalmente al muro (figura 3.2.2).

Comentario:

La expresión toma en cuenta, en forma simplificada, la restricción fuera del plano en la inestabilidad de una placa cargada verticalmente. La restricción lateral se asume a todo lo alto de los bordes verticales de la placa (muro). Para que los muros transversales puedan restringir a un muro deben tener una longitud de al menos $6t$.

3.2.3 Análisis por cargas laterales

3.2.3.1 Criterio básico

Para determinar las fuerzas y momentos internos que actúan en los muros, las estructuras de mampostería se podrán analizar mediante métodos dinámicos o estáticos que cumplan con el Capítulo 2 de las Normas Técnicas Complementarias para Diseño por Sismo. Se deberá considerar el efecto de aberturas en la rigidez y resistencia laterales.

La determinación de los efectos de las cargas laterales inducidas por sismo se hará con base en las rigideces relativas de los distintos muros y segmentos de muro. Estas se determinarán tomando en cuenta las deformaciones por cortante y por flexión. Para la revisión del estado límite de falla y para evaluar las deformaciones por cortante, será válido considerar la sección transversal agrietada en aquellos muros o segmentos más demandados. Para evaluar las deformaciones por flexión se considerará la sección transversal agrietada del muro o segmento cuando la relación de carga vertical a momento flexionante es tal que se presentan tensiones verticales.

Se tomará en cuenta la restricción que impone a la rotación de los muros, la rigidez de los sistemas de piso y techo, así como la de los dinteles y pretilas.

La estructura podrá modelarse utilizando el método de la columna ancha o con elementos finitos de acuerdo con las especificaciones del Apéndice Normativo B de estas Normas o como diagonal equivalente en el caso de muros diafragma (Capítulo 4).

3.2.4 Análisis por temperatura

Cuando por un diferencial de temperaturas así se requiera, o cuando la estructura tenga una longitud mayor que 30 m, será necesario considerar los efectos de la temperatura en las deformaciones y elementos mecánicos. Se deberá poner especial cuidado en las características mecánicas de la mampostería al evaluar los efectos de temperatura.

3.3 Detallado del refuerzo

3.3.1 General

Los planos de construcción deberán tener especificaciones, figuras y notas con los detalles del refuerzo (sección 9.1). Toda barra de refuerzo deberá estar rodeada en toda su longitud por mortero, concreto o mortero de relleno, con excepción de las barras de refuerzo horizontal que estén ancladas según el inciso 3.3.6.4.

Comentario:

Cuando el muro es de piezas huecas, el refuerzo pasará, necesariamente, por sobre las celdas vacías por lo que no estaría cubierto por mortero. Esta condición es aceptable solamente en el caso de condiciones ambientales no severas, como las de la Ciudad de México; sin embargo, si se construye en zonas cercanas a la costa, zonas de alta humedad u otras condiciones ambientales severas se debe cuidar la protección del refuerzo horizontal dentro del muro.

3.3.2 Tamaño del acero de refuerzo

3.3.2.1 Diámetro del acero de refuerzo longitudinal

El diámetro de la barra más gruesa no deberá exceder de la cuarta parte de la menor dimensión libre de una celda. En castillos y dalas, el diámetro de la barra más gruesa no deberá exceder de un sexto de la menor dimensión (figura 3.3.1).

Comentario:

En la NTC-DCEM de 2017 se reduce el diámetro máximo de la barra de la mitad del tamaño mínimo de la celda, como se pedía en versiones anteriores, a solo una cuarta parte del mismo ya que lleva a tamaños de refuerzo más convenientes para la práctica constructiva en México. Por ejemplo, en un muro de 12 cm de espesor de piezas de arcilla, las celdas pueden tener del orden de 8 cm por lo que la barra máxima sería de 2 cm de diámetro (varilla del no. 6) como máximo y ya no de 3 cm que sería mayor a una pulgada. La tabla 3.3.1 es congruente con este requisito.

3.3.2.2 Diámetro del acero de refuerzo horizontal

El diámetro del refuerzo horizontal no será menor que 3.5 mm ni mayor que tres cuartas partes del espesor de la junta (ver inciso 9.2.2.1) (figura 3.3.1).

Comentario:

El requisito obedece a la correcta colocación del refuerzo dentro de la junta de mortero horizontal. No obstante, si se usan piezas especiales, como es el caso de las piezas que tienen una cavidad en forma de “U”, formando una canal horizontal, es posible colocar acero de mayor diámetro.

3.3.3 Colocación y separación del acero de refuerzo longitudinal

3.3.3.1 Distancia libre entre barras

La distancia libre entre barras paralelas, traslapes de barras, o entre barras y traslapes, no será menor que el diámetro nominal de la barra más gruesa, ni que 25 mm (figura 3.3.1).

3.3.3.2 Paquetes de barras

Se aceptarán paquetes de dos barras como máximo.

3.3.3.3 Espesor del mortero de relleno y refuerzo

El espesor del concreto o mortero de relleno, entre las barras o empalmes y la pared de la pieza, será al menos de 6 mm (figura 3.3.1).

Comentario:

Los diversos requisitos tienen por objeto el correcto colado del mortero o concreto de relleno y el trabajo conjunto entre este y el acero de refuerzo.

3.3.3.4 Tamaño y cantidad máxima de barras para refuerzo vertical por celda

El diámetro y la cantidad máxima de barras que pueden alojarse en una celda se indican en la tabla 3.3.1.

Tabla 3.3.1 Número máximo de barras en una celda

Espesor de muro, cm	Tipo de pieza	Designación de la barra ²				
		No. 3	4	5	6	8
10	A o C ¹	2	1	-	-	-
12	C	2	2	1	-	-
12	A	4	2	2	1	-
14	C	4	2	2	1	-
20	C	4	4	2	2	1

¹A indica pieza de arcilla u otro material, C pieza de concreto

²Indica diámetro de la barra en octavos de pulgada

Comentario:

Anteriormente, no había restricción en la cantidad de acero que podía ser colocado en celdas verticales. Se incluye ahora, en la tabla 3.3.1, el número máximo de barras, dentro de una celda, dependiendo del espesor de la pieza, de si las piezas son de concreto o de arcilla y del diámetro de la barra. La especificación toma en cuenta la geometría típica de las piezas y el tamaño de sus celdas. Se cumple el requisito del inciso 3.3.2.1 del diámetro del acero de refuerzo vertical. Si se aceptan más de dos barras, deberán colocarse en paquetes de acuerdo al inciso 3.3.2 y 3.3.1.

3.3.4 Protección del acero de refuerzo

3.3.4.1 Recubrimiento en castillos y dalas

En muros en el interior de edificios, las barras de refuerzo longitudinal de castillos y dalas deberán tener un recubrimiento mínimo de concreto de 20 mm (figura 3.3.1), y los estribos un mínimo de 10 mm.

En muros exteriores el recubrimiento mínimo de las barras longitudinales y estribos se aumentará en 10 mm a menos que el concreto tenga una resistencia a compresión no menor que 20 MPa (200 kg/cm²) o bien se proteja el elemento de concreto con una capa de mortero de al menos 15 mm de espesor si es hecho en obra o de al menos 5 mm si es predosificado con propiedades para dar esta protección.

Los requisitos anteriores se deben satisfacer también en las juntas entre castillos y dalas.

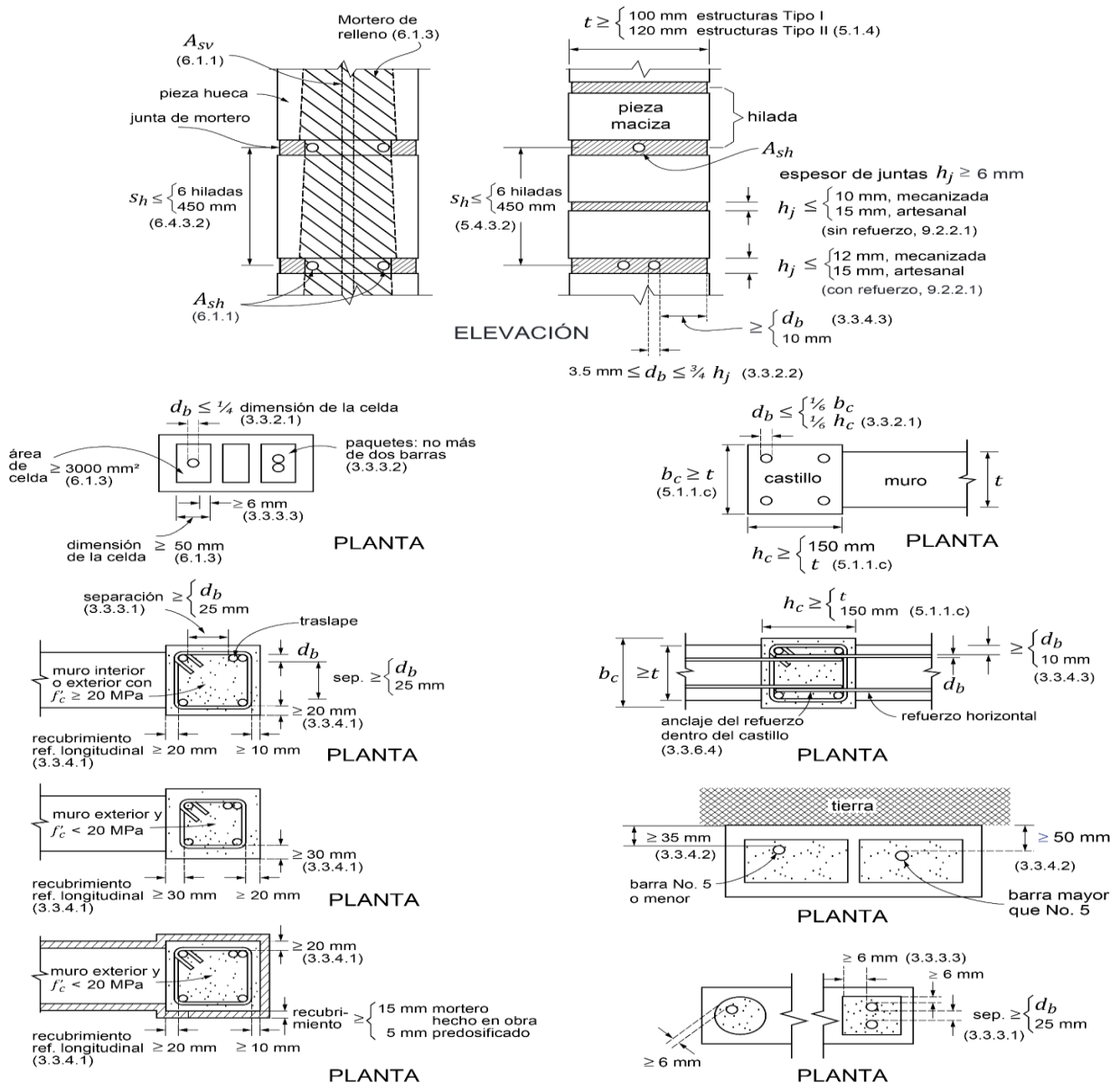


Figura 3.3.1 Tamaño, colocación y protección del refuerzo

Comentario:

La posición del refuerzo horizontal en la junta, así como el número de barras, que se muestran en la Figura 3.3.1, son indicativos. El refuerzo horizontal se puede alojar en cualquier parte de la pieza siempre que se respete la distancia mínima al borde, por razones de intemperismo. Inclusive se pueden colocar barras juntas, dado que el refuerzo trabaja gracias al anclaje y no por adherencia.

3.3.4.2 Recubrimiento en castillos internos y en muros con refuerzo interior expuesto a tierra

Si la cara del muro está expuesta a tierra, el recubrimiento será de 35 mm para barras no mayores del No. 5 (15.9 mm de diámetro) o de 50 mm para barras más gruesas (figura 3.3.1).

3.3.4.3 Recubrimiento del refuerzo horizontal

La distancia libre mínima entre una barra de refuerzo horizontal y el exterior del muro será la menor de 10 mm o una vez el diámetro de la barra (figura 3.3.1).

3.3.5 Dobleces del refuerzo

El radio interior de un doblez será el especificado en las Normas Técnicas Complementarias para el Diseño y Construcción de Estructuras de Concreto.

3.3.5.1 En barras rectas

Las barras a tensión podrán terminar con un doblez a 90 o 180 grados. El tramo recto después del doblez no será menor que $12 d_b$ para dobleces a 90 grados, ni menor que $4 d_b$ para dobleces a 180 grados, donde d_b es el diámetro de la barra (figura 3.3.2).

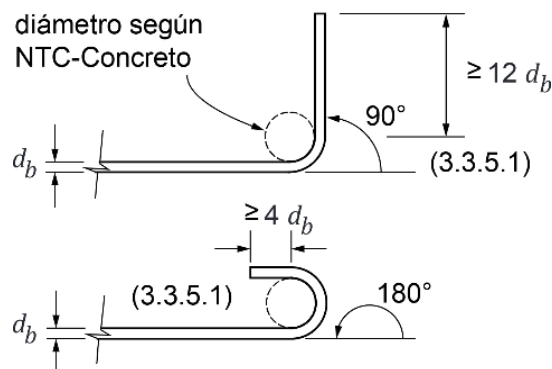


Figura 3.3.2 Dobleces del refuerzo

3.3.5.2 En estribos

Los estribos deberán ser cerrados, de una pieza, y deben rematar en una esquina con dobleces de 135 grados, seguidos de tramos rectos de no menos de $6d_b$ de largo ni de 35 mm (figura 3.3.3).

Alternativamente, para facilitar la colocación y la compactación del concreto de castillos, podrán colocarse estribos “vuelta un cuarto” rematados con un doblez a 90° alrededor de las barras longitudinales del castillo. Los estribos “vuelta un cuarto” son aquellos en los que el refuerzo se traslapa en uno de los lados del estribo. En el caso de estribos para castillos externos el lado que debe traslaparse es el que está contiguo al muro. El remate del estribo será por medio de un doblez a 90° alrededor de las barras longitudinales que limitan el lado que se traslapa seguido de un tramo recto con una longitud no menor que $6d_b$ ni que 35 mm (Figura 3.3.3).

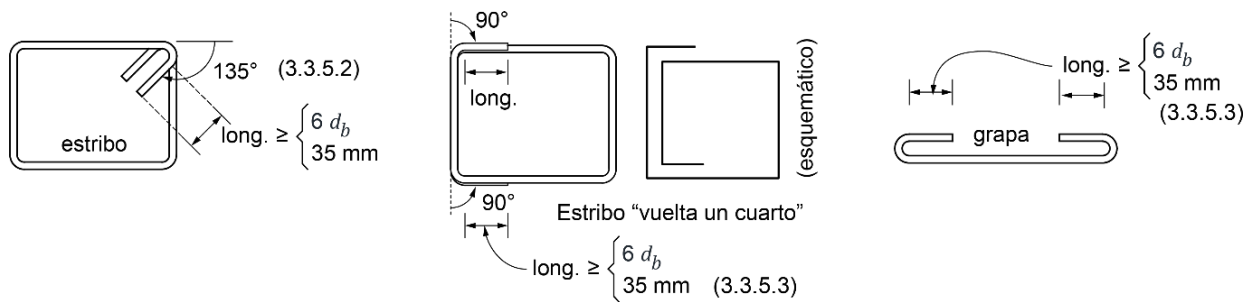


Figura 3.3.3 Estribos y grapas

Comentario:

El hecho de que la rama de traslape, en estribos “vuelta un cuarto” se coloque del lado en el que el castillo es contiguo al muro, tiene el efecto de evitar que el estribo se abra. Con estos estribos se evita que los dobleces a 135 grados de los estribos tradicionales obstaculicen la bajada del concreto durante el colado. Este tipo de estribos pueden resultar especialmente útiles en muros con refuerzo horizontal, ya que los ganchos del refuerzo anclados en los castillos son también obstáculos para el colado. Dependiendo del caso, estos estribos, podrían facilitar el colado en un solo tramo y no en dos o más tramos como suele hacerse en obra.

3.3.5.3 En grapas

Las grapas deberán rematarse con dobleces a 180 grados, seguidos de tramos rectos de no menos de $6 d_b$ de largo ni de 35 mm (figura 3.3.3).

3.3.6 Anclaje

3.3.6.1 Requisitos generales

La fuerza de tensión o compresión que actúa en el acero de refuerzo en toda sección debe desarrollarse a cada lado de la sección considerada por medio de adherencia en una longitud suficiente de barra, denominada longitud de desarrollo, L_d .

Para determinar la longitud de desarrollo, se aplicará lo dispuesto en las Normas Técnicas Complementarias para Diseño y Construcción de Estructuras de Concreto.

3.3.6.2 Barras rectas a tensión

La longitud de desarrollo, L_d , en la cual se considera que una barra de tensión se ancla de modo que alcance su esfuerzo de fluencia especificado, será la requerida para concreto reforzado.

3.3.6.3 Barras a tensión con dobleces a 90 o 180 grados

La revisión de la longitud de anclaje de barras a tensión con dobleces a 90 o 180 grados, L_{dn} , se hará siguiendo las Normas Técnicas Complementarias para Diseño y Construcción de Estructuras de Concreto.

3.3.6.4 Refuerzo horizontal en juntas de mortero

El refuerzo horizontal colocado en juntas de mortero (5.4.3 y 6.4.3) podrá estar formado por una o más barras y deberá ser continuo a lo largo del muro, entre dos castillos si se trata de mampostería confinada, o entre dos celdas rellenas y reforzadas con barras verticales en muros reforzados interiormente. Si se requiere, se podrán anclar dos o más barras o alambres en el mismo castillo o celda que refuercen muros colineales o transversales. No se admitirá el traslape de alambres o barras de refuerzo horizontal en ningún tramo.

Comentario:

No se admiten traslapes en el refuerzo horizontal ya que no se puede garantizar la transmisión de las fuerzas por adherencia con el mortero. Esto es evidente en los casos en los que el alambre no está recubierto por mortero. Aun cuando el refuerzo esté cubierto por mortero, la adherencia se va perdiendo a medida que aparece el agrietamiento en el muro. Por lo anterior, se trata de garantizar el trabajo del refuerzo por anclaje del mismo en los castillos (o celdas en caso de muros reforzados interiormente) y no se toma en cuenta la transmisión de fuerzas por adherencia.

El refuerzo horizontal deberá anclarse en los castillos, ya sean externos o internos, o en las celdas rellenas reforzadas (figura 3.3.4), mediante dobleces a 90 grados colocados dentro de los castillos o celdas. El doblez del gancho se colocará verticalmente dentro del castillo o celda rellena lo más alejado posible de la cara del castillo o de la pared de la celda rellena en contacto con la mampostería, sin afectar el recubrimiento del lado opuesto.

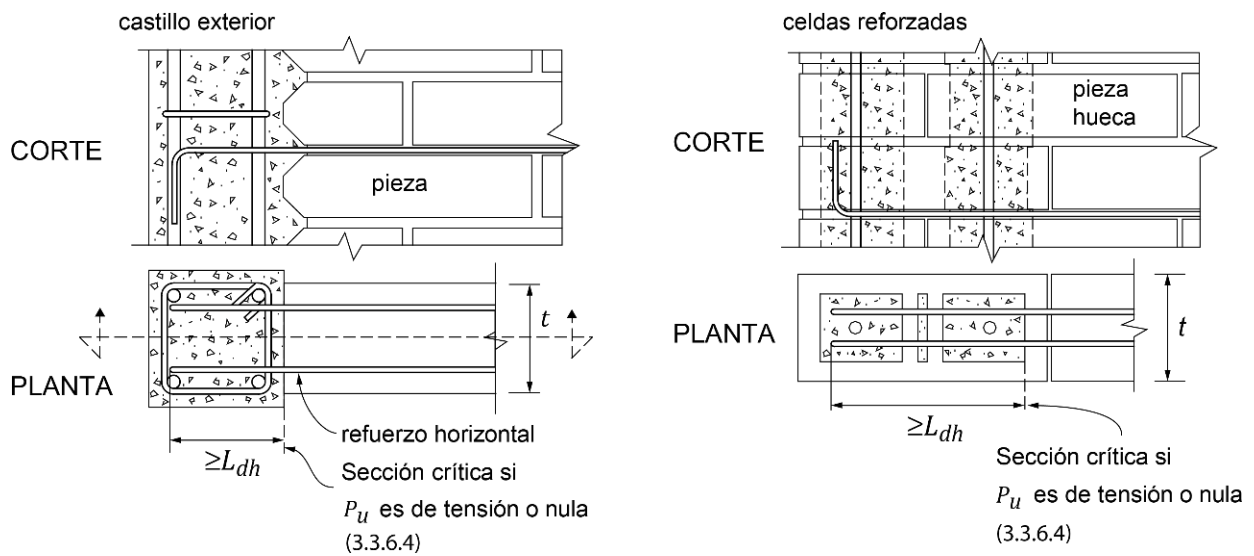


Figura 3.3.4 Anclaje de refuerzo horizontal

Si la carga axial de diseño, P_u que obra sobre el muro es de tensión o nula, la longitud de anclaje deberá satisfacer lo señalado en las Normas Técnicas Complementarias para el Diseño y Construcción de Estructuras de Concreto.

Para fines de revisar la longitud de desarrollo, la sección crítica será la cara del castillo o la pared de la celda rellena en contacto con la mampostería (figura 3.3.4).

En muros de piezas huecas, el refuerzo horizontal deberá colocarse fuera de las zonas macizas de las piezas y, simultáneamente, evitar la interferencia con el paso de instalaciones. En muros de piezas macizas o multiperforadas el refuerzo podrá colocarse al centro del muro.

3.3.6.5 Mallas de alambre soldado

Las mallas de alambre soldado se deberán anclar a la mampostería, así como a los castillos y dadas si existen, de manera que pueda alcanzar su esfuerzo especificado de fluencia (figura 3.3.5).

El anclaje de la malla en los bordes, ya sea ahogando la malla en el castillo o bien por medio de una longitud de anclaje alrededor de los castillos, permite la formación de un campo de tensión que no se pierde con el tiempo y que contribuye a aumentar la resistencia lateral.

3.3.7 Traslape de barras

La longitud de traslape y posición de los traslapes del refuerzo longitudinal en castillos de muros confinados se hará de acuerdo con el inciso 3.3.7.1 y en muros con refuerzo interior de acuerdo con el inciso 3.3.7.2. Para el traslape de mallas de alambre soldado se seguirá lo señalado en el inciso 3.3.7.3.

En dalas, no se admite traslapar más del 50% del refuerzo en una sola sección.

La longitud de traslapes de barras en concreto se determinará según lo especificado en las Normas Técnicas Complementarias para el Diseño y Construcción de Estructuras de Concreto, con excepción de lo requerido en los incisos 3.3.7.1 y 3.3.7.2.

No se aceptan uniones de barras soldadas.

Comentario:

Debido al pequeño diámetro de las barras usadas en mampostería, es económico resolver las uniones mediante traslapes en vez de usar soldadura. La soldadura de refuerzo se usa con éxito con barras de 25.4 mm o mayor diámetro y mediante un riguroso programa de verificación con muestreo y pruebas en los bulbos de soldadura.

3.3.7.1 Traslape de barras verticales en castillos de muros confinados

La longitud de traslape del acero longitudinal en castillos internos o externos de mampostería confinada se calculará de acuerdo con las Normas Técnicas Complementarias para el Diseño y Construcción de Estructuras de Concreto, con excepción de lo requerido en este inciso.

En el primer nivel de mampostería de la estructura, el refuerzo longitudinal se podrá traslapar sólo en el tercio medio del entrepiso y los estribos en toda la longitud del traslape tendrán una separación menor o igual que $h_c/2$.

Cuando se requiera traslapar más del 50% del refuerzo en una sola sección del castillo, la longitud de traslape calculada se incrementará en $20d_b$ (figura 3.3.6.a).

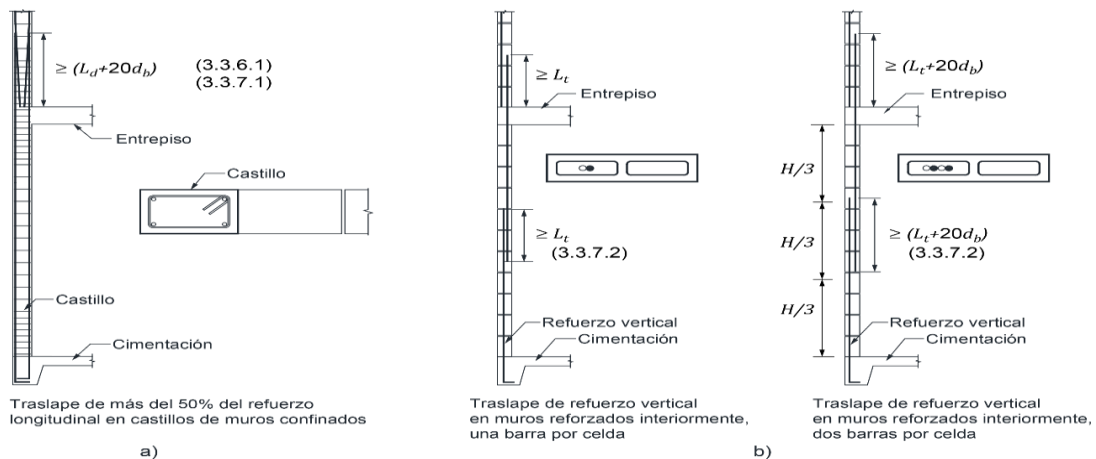


Figura 3.3.6 Longitudes de traslape de barras, a) en castillos de muros confinados y b) en muros reforzados interiormente

Comentario:

En el caso de castillos y dalas se pide cumplir con las longitudes de traslape requeridas en las NTC para Concreto. Se admite el traslape a la mitad del primer entrepiso (planta baja) considerando que, en un modo de falla por cortante, las grietas inclinadas en los muros de mampostería cizallan los extremos superior e inferior de los castillos. No obstante, la Figura 3.3.6a ilustra un castillo en el primer entrepiso sin traslapes lo cual es factible constructivamente y recomendable para tener íntegro el acero de refuerzo en este entrepiso que será el más demandado.

Aunque no es recomendable que el traslape en un castillo se realice cerca de su base, por motivos de facilidad constructiva, se admite que esto se realice a partir del segundo entrepiso (arriba de planta baja) y niveles superiores, pero disponiendo de una longitud de traslape aumentada en 20 diámetros de la barra que se traslapa.

En la mampostería reforzada interiormente se admite el traslape a la mitad de la altura del entrepiso de todo el refuerzo vertical para permitir insertar las piezas huecas en las barras, sin tener que doblarlas.

3.3.7.2 Traslape de barras verticales en muros con refuerzo interior

La longitud de traslape de barras en el interior de piezas huecas rellenas de mortero de relleno o concreto de relleno no será menor que L_t calculada con la ecuación 3.3.1.

$$L_t = 1.56 \frac{d_b^2 f_y \beta_1}{\beta_2 \sqrt{f'_j}} \geq 40d_b \quad \left(L_t = 0.49 \frac{d_b^2 f_y \beta_1}{\beta_2 \sqrt{f'_j}} \geq 40d_b \right) \quad (3.3.1)$$

d_b diámetro de la barra de refuerzo;

β_1 a) =1 para barras de menor diámetro que las del No 5 o

b) =1.3 para barras del No. 5 o de mayor diámetro;

β_2 recubrimiento mínimo del mortero. En bloques de concreto se debe tomar el recubrimiento del mortero más la mitad del espesor de la pared de la pieza. Este valor en ningún caso se tomará mayor que $5d_b$; y

En ningún caso la longitud de traslape será menor que $40d_b$.

Los traslapes del refuerzo vertical se podrán ubicar en el tercio medio o en el tercio inferior del muro, con excepción del primer nivel de estructura de mampostería, en el cual se podrán ubicar sólo en el tercio medio.

Los traslapes del refuerzo vertical se podrán ubicar a la misma altura a todo lo largo del muro. Cuando se traslape más de una barra, la longitud de traslape se incrementará en $20d_b$ (figura 3.3.6.b).

No se permitirán traslapes del refuerzo vertical en muros de mampostería reforzada interiormente a lo largo de la altura calculada de la articulación plástica por flexión.

Comentario:

En las NTC-DCEM 2004 se pedía una longitud de traslape de cincuenta diámetros de barra ($50d_b$ o $60d_b$) si el esfuerzo de fluencia era superior a 412 MPa (4200 kg/cm^2), pero no había limitación por el tipo y dimensiones de la mampostería ni del material de relleno. El comité conjunto de mampostería de Estados Unidos adoptó en 2005 una ecuación basada en la longitud de desarrollo y traslape en elementos de concreto que toma en cuenta las características del acero, de la mampostería y del relleno. Posteriormente, se desarrollaron, en México, ensayos de traslape en mampostería variando diámetros, tipo de pieza, tamaño de las celdas y tipo de mortero de relleno comprobándose la correcta predicción de la ecuación por lo que se adoptó para las NTC-DCEM 2017 (ec. 3.3.1)

En la ecuación f'_j es la resistencia a la compresión del mortero o concreto de relleno y el parámetro k representa la dimensión del relleno que recubre el traslape que, en piezas de concreto, incluye la mitad del espesor de la pared de las piezas. Usando esta ecuación se identifica que en muros anchos (mayores a 15 cm) las barras de tamaño pequeño pueden traslaparse, incluso con menos de 30 diámetros, pero se limita a no menos de 40 ϕ , mientras que en muros delgados (12 cm y menor) no es técnica ni económicamente factible construir con barras gruesas. Lo anterior se comprobó experimentalmente encontrando que, antes que se desarrolle la resistencia a tensión del acero, la mampostería falla, partiéndose en dos, a lo largo del traslape.

3.3.7.3 Traslape de mallas de alambre soldado

Las mallas de alambre soldado deberán ser continuas, sin traslape, a lo largo del muro. Si la altura del muro así lo demanda, se aceptará unir las mallas. El traslape se colocará en una zona donde los esfuerzos esperados en los alambres sean bajos. El traslape medido entre los alambres transversales extremos de las hojas que se unen no será menor que dos veces la separación entre alambres transversales más 50 mm.

4. MUROS DIAFRAGMA

4.1 Alcance

Son los que se encuentran rodeados por las vigas y columnas de un marco estructural al que proporcionan rigidez y resistencia ante cargas laterales. Pueden ser de mampostería confinada (Capítulo 5) o reforzada interiormente (Capítulo 6).

Comentario:

En esta versión de las normas ya no se permite el uso de muros diafragma de mampostería no confinada ni reforzada interiormente. Se ha visto, en ensayos experimentales, que los muros-diafragma de mampostería simple pueden fallar fuera del plano una vez que han desarrollado algún tipo de agrietamiento durante un sismo. El confinamiento o el refuerzo interior reducen la vulnerabilidad del muro por falla fuera del plano y mejora el desempeño de los muros en su plano.

Los muros-diafragma deberán cumplir con lo siguiente:

- a) El espesor de la mampostería no será menor que 100 mm en edificaciones Tipo I, ni que 120 mm para edificaciones Tipo II.
- b) Se revisará que las resistencias de diseño por aplastamiento, por deslizamiento y a tensión diagonal calculadas en las secciones 4.3 a 4.5, respectivamente, sean iguales o superiores a la fuerza cortante de diseño. La fuerza cortante de diseño se calculará de acuerdo con el inciso 4.2.1.

Comentario:

En la revisión de la resistencia a corte de muros diafragma se consideran tres modos de falla: por tensión diagonal que toma en cuenta el refuerzo horizontal en el muro, por deslizamiento y por aplastamiento de la diagonal. Las expresiones fueron adaptadas de las normas de diseño canadiense. Las expresiones fueron validadas con resultados experimentales hechos en México. (Leal et al. 2019, CSA 2014).

- c) Los muros se construirán e inspeccionarán como se indica en los Capítulos 9 y 10, respectivamente.
- d) Los muros diafragma deberán construirse de modo de garantizar su contacto con las columnas y vigas del marco, a todo lo largo de la junta.

4.2 Determinación de las fuerzas laterales de diseño de muros diafragma

Se deberá tomar en cuenta la rigidez lateral de los muros diafragma para estimar la distribución de las fuerzas laterales en los elementos resistentes de la estructura. Para tal efecto, se deberá emplear cualquier modelo de análisis que satisfaga el criterio de 3.2.1. Optativamente, podrá utilizarse el modelo de la diagonal equivalente. En este caso, el muro se sustituye por un elemento diagonal biarticulado a compresión cuya geometría se define en el inciso 4.2.2.

4.2.1 Fuerza cortante de diseño en muros diafragma

La fuerza cortante de diseño en un muro diafragma se obtendrá multiplicando la fuerza cortante obtenida del análisis estructural por el factor de carga correspondiente. En caso de usar la diagonal equivalente como modelo de análisis, la fuerza de diseño será la componente horizontal de la fuerza axial diagonal multiplicada por el factor de carga correspondiente.

4.2.2 Geometría de la diagonal equivalente en muros diafragma

La sección transversal de la diagonal equivalente tendrá un espesor igual al del muro y una anchura igual a (figura 4.2.1):

$$b_d = \frac{1}{2} \sqrt{\ell_c^2 + \ell_v^2} \leq \frac{l_d}{4} \quad (4.2.1)$$

donde ℓ_c y ℓ_v son las longitudes de contacto del muro con la columna y con la viga, respectivamente, cuando la estructura se deforma lateralmente, y l_d es la longitud de la diagonal. Las longitudes ℓ_c , ℓ_v y l_d se determinarán como:

$$\ell_c = \frac{\pi}{2} \left(\frac{4E_f I_c H}{E_m t \sin 2\theta_d} \right)^{\frac{1}{4}} \quad (4.2.2)$$

$$\ell_v = \pi \left(\frac{4E_f I_v L}{E_m t \sin 2\theta_d} \right)^{\frac{1}{4}} \quad (4.2.3)$$

$$l_d = (H^2 + L^2)^{\frac{1}{2}} \quad (4.2.4)$$

donde:

E_f, E_m	módulo de elasticidad, para cargas de corta duración, del material del marco y de la mampostería, respectivamente, MPa (kg/cm ²);
I_c, I_v	momentos de inercia de la sección transversal bruta de la columna y de la viga, mm ⁴ (cm ⁴);
H	altura libre del muro, mm (cm);
L	longitud del muro, mm (cm); y
$\theta_d = \tan^{-1} H/L$	ángulo que forma la diagonal del muro con la horizontal.

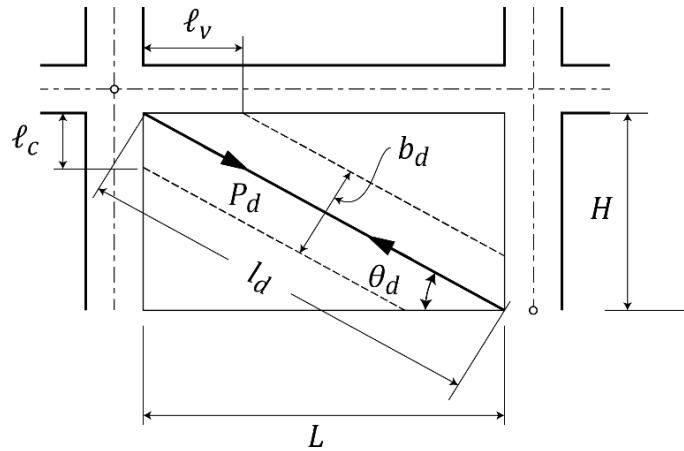


Figura 4.2.1 Geometría de la diagonal equivalente

Comentario:

No es necesario utilizar el método de la diagonal equivalente para el análisis, sin embargo, la inclinación de la diagonal se requiere para la revisión por deslizamiento y el ancho de la diagonal para la revisión por aplastamiento. Las expresiones toman en cuenta la rigidez relativa del marco, vigas y columnas, y la del muro.

4.3 Resistencia a corte por aplastamiento a lo largo de la diagonal de un muro diafragma

La resistencia a corte por aplastamiento a lo largo de la diagonal de un muro diafragma se calculará como:

$$V_R = 0.4F_R f'_m b_d t \cdot \cos \theta_d \tag{4.3.1}$$

Donde b_d y θ_d se calculan de acuerdo con el inciso 4.2.2 y $F_R=0.6$ (inciso 3.1.4.1).

Comentario:

La fuerza cortante resistida por los muros diafragma se transmite por la diagonal, formando lo que se conoce como el puntal de compresión. La fuerza máxima en la diagonal está dada por el área del puntal ($b_d t$) por la resistencia a compresión de la mampostería. Para interpretar esta fuerza como una resistencia a corte, se considera la componente horizontal, esto es, la fuerza axial en la diagonal se multiplica por $\cos \theta_d$.

4.4 Fuerza cortante resistente por deslizamiento en muros diafragma

La fuerza cortante resistente por deslizamiento en muros diafragma con $H/L \leq 1.0$ se calculará como:

$$V_R = \frac{0.4F_R v'_m A_T}{1 - 0.9F_R \tan \theta_d} \tag{4.4.1}$$

Donde θ_d se calcula de acuerdo con el inciso 4.2.2 y $F_R=0.7$ (inciso 3.1.4.3). Si $H/L > 1$ no será necesario revisar para este modo de falla.

Comentario:

La falla por deslizamiento se da por la pérdida de adherencia entre piezas y mortero, al superarse la resistencia en las juntas por fricción. La fuerza normal que se considera para la estimación de la resistencia por fricción en las juntas proviene de la componente vertical de la fuerza lateral por sismo que se transmite por la diagonal del muro. Esta resistencia al deslizamiento es la máxima posible, esto es, considerando la fuerza máxima por aplastamiento en la diagonal. Se asume que el muro no transmite cargas vertical, $P=0$. Esta suposición se hace igualmente para los otros tipos de falla. En las NTC-DCEM 2017 existe una errata en la ec 4.4.1, se indica 0.5 en vez de 0.4. (Leal et al., 2019).

4.5 Fuerza cortante resistente a tensión diagonal en muros diafragma

La fuerza cortante resistente a tensión diagonal en el plano del muro diafragma se calculará de acuerdo con los capítulos 5 o 6 dependiendo de la modalidad de mampostería usada, ya sea mampostería confinada o interiormente, respectivamente.

En todos los casos, se supondrá que $P=0$.

Comentario:

El refuerzo horizontal en el muro puede tomarse en cuenta solamente para el caso de falla por tensión diagonal, ya que se requiere que las grietas crucen el refuerzo para que este contribuya a la resistencia.

4.6 Rigidez reducida de muros diafragma para el cálculo de distorsiones de entrepiso

Para calcular las distorsiones de entrepiso ante cargas inducidas por sismo y compararlas con las distorsiones límite señaladas en las Normas Técnicas Complementarias para Diseño por Sismo, se deberá reducir la rigidez lateral de los muros diafragma para tomar en cuenta su agrietamiento. Se acepta reducir a la mitad los valores de los módulos de elasticidad y de cortante de la mampostería. Si se opta por usar el modelo de la diagonal equivalente, se permite reducir b_d a la mitad.

Comentario:

Dado que los muros reducen sustancialmente su rigidez lateral ante pequeñas deformaciones laterales, deben, para efectos del cálculo de deformaciones, considerarse rigideces reducidas, para tener una evaluación más realista.

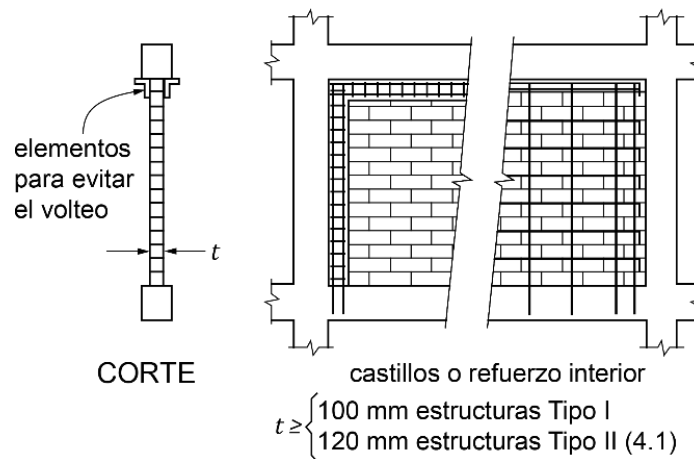


Figura 4.7.1 Ejemplos esquemáticos de detallado de muros diafragma

4.7 Volteo del muro diafragma

Se deberá evitar la posibilidad de volteo del muro perpendicularmente a su plano. Para lograrlo, se diseñará y detallará la unión entre el marco y el muro diafragma y se reforzará el muro con castillos o refuerzo interior (figura 4.7.1). La resistencia a flexión perpendicular al plano del muro se calculará de acuerdo con el inciso 3.1.6.

4.8 Interacción marco–muro diafragma en el plano

Las columnas del marco deberán ser capaces de resistir, cada una, en una longitud igual a una cuarta parte de su altura medida a partir del paño de la viga, una fuerza cortante igual a la mitad de la carga lateral resistente del tablero (figura 4.8.1).

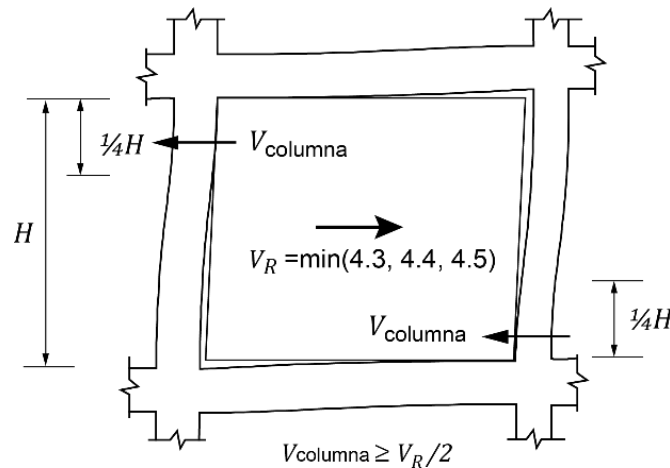


Figura 4.8.1 Interacción marco–muro diafragma

El valor de esta carga será, al menos, igual a la resistencia nominal a fuerza cortante en el plano del muro diafragma, calculada como la menor de las obtenidas con las secciones 4.3, 4.4 y 4.5 con $F_R = 1.0$.

5. MAMPOSTERÍA CONFINADA

5.1 Alcance

Es la que está reforzada con castillos y dalas. Para ser considerados como confinados, los muros deben cumplir con los requisitos 5.1.1 a 5.1.4 (figuras 5.1.1, 5.1.2 y 5.1.3). En esta modalidad, los castillos o porciones de ellos se cuelan una vez construido el muro o la parte de él que corresponda.

Los castillos serán externos si se construyen por fuera de la mampostería; los castillos internos son los que se construyen dentro de piezas huecas, de modo que no son visibles desde el exterior.

Los muros se construirán e inspeccionarán como se indica en los Capítulos 9 y 10, respectivamente.

5.1.1 Castillos y dalas

Los castillos y dalas deberán cumplir con lo siguiente: (figuras 5.1.1 y 5.1.2):

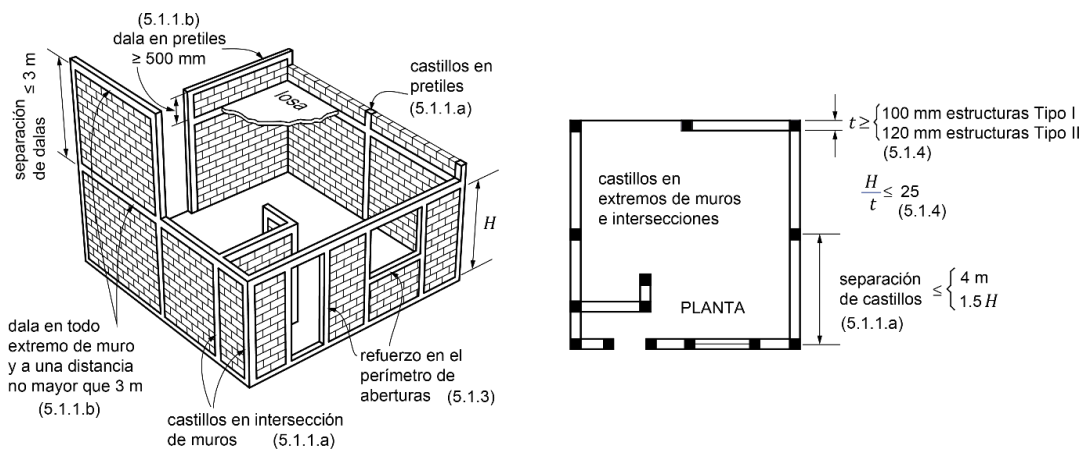


Figura 5.1.1 Requisitos para mampostería confinada

a) Existirán castillos por lo menos en los extremos de los muros e intersecciones con otros muros y en puntos intermedios del muro a una separación no mayor que $1.5H$ ni 4 m. Los pretilos o parapetos deberán tener castillos con una separación no mayor que 4 m.

Comentario:

Los bordes verticales de muros confinados con castillos externos deben dentarse o deben colocarse conectores entre muro y castillo. Si el muro tiene refuerzo horizontal, se cumple con este requisito (ver 10.1.2 apartado g y definición de dentado en glosario).

b) Existirá una dala en todo extremo horizontal de muro, a menos que este último esté ligado a un elemento de concreto reforzado con un peralte mínimo de 100 mm (figura 5.1.2). Aun en este caso, se deberá colocar refuerzo longitudinal y transversal como lo establecen los incisos 5.1.1.e y 5.1.1.g. Además, existirán dalas en el interior del muro a una separación no mayor que 3 m y en la parte superior de pretilos o parapetos cuya altura sea superior a 500 mm.

c) Los castillos y dalas tendrán como dimensión mínima el espesor de la mampostería del muro, t . En el caso de los castillos, la dimensión paralela al muro no será menor que 150 mm.

Comentario:

Se agregó el requisito de dimensión mínima de 15 cm para facilitar el colado en muros de 10, 12 o 14 cm. En caso de un castillo en la intercepción de dos muros ortogonales solo será necesario que una de las dimensiones sea de 15 cm.

d) El concreto de castillos y dalas de muros interiores y exteriores en ambientes no agresivos tendrá una resistencia a compresión, f'_c , no menor que 15 MPa (150 kg/cm²).

Comentario:

Históricamente se ha aceptado una resistencia baja del concreto dado que el objetivo de los castillos es dar una conexión entre el acero y la mampostería, siendo el concreto, en general, mucho más resistente que la mampostería. Sin embargo, cuando se utilizan piezas con resistencia a la compresión mayor a la convencional se sugiere especificar una resistencia a compresión del concreto, f'_c de los castillos y dalas de por lo menos 20 MPa (200 kg/cm²).

e) El refuerzo longitudinal del castillo y la dala deberá dimensionarse para resistir las componentes vertical y horizontal correspondientes del puntal de compresión que se desarrolla en la mampostería para resistir las cargas laterales y verticales. En cualquier caso, estará formado por lo menos de cuatro barras, cuya área total sea al menos igual a la obtenida con la ecuación 5.1.1:

$$A_s = 0.2 \frac{f'_c}{f_y} b_c h_c \quad (5.1.1)$$

Donde A_s es el área total de acero de refuerzo longitudinal colocada en el castillo o en la dala, h_c es la dimensión del castillo o dala en el plano del muro y b_c la dimensión perpendicular al plano del muro.

Comentario:

El criterio adoptado establece que el acero de refuerzo debe ser capaz de tomar dos veces la fuerza que agrietaría al concreto del castillo si se sometiera a tensión pura; ya que se estima que dicha resistencia es aproximadamente un décimo de la resistencia a compresión, se tiene que: $A_{s \min} \cdot f_y = 2 (0.1 f'_c A_g)$, siendo $A_g = b_c h_c$ el área del castillo.

f) El refuerzo longitudinal del castillo y la dala estará anclado en los elementos que limitan al muro de manera que pueda alcanzar su esfuerzo de fluencia.

Comentario:

Los elementos que limitan al muro serían la cimentación o elementos del piso inferior y la losa o elementos del piso superior, así como la conexión a otros muros.

g) Los castillos y dalas estarán reforzados transversalmente por estribos cerrados y con un área, A_{sc} , al menos igual a la calculada con la ecuación 5.1.2:

$$A_{sc} = \frac{10000s}{f_y h_c} \quad \left(A_{sc} = \frac{1000s}{f_y h_c} \right) \quad (5.1.2)$$

La separación de los estribos, s , no excederá de 1.5t ni de 200 mm.

Comentario:

El área A_{sc} incluye las dos ramas de estribos rectangulares. Por ejemplo, usando alambroón del no. 2 (6.3 mm de diámetro) el área sería $A_{sc}=2 \times 0.31 = 0.62 \text{ cm}^2$.

El armado de alambroón del no.2 (1/4 pulg) a cada 20 cm es el armado tradicional en muros de 14 cm de espesor que, en el reglamento de construcción de 1966, se adoptó como el refuerzo transversal mínimo recomendado ya que se había visto por décadas un buen comportamiento. La separación se limitó a 1.5t para muros de menor espesor en las NTCM de 1977 y se estableció la cuantía mínima con el cálculo de la ecuación 5.1.2.

Es importante aclarar que la función de los estribos en un castillo y dala difiere de las de una columna o viga, respectivamente; ya que los estribos están separados más de un peralte, no pueden tomar la fuerza cortante ya que una grieta a 45° atravesaría el elemento entre dos estribos. Por la misma razón, la separación los estribos no permite dar confinamiento al núcleo de concreto de los castillos y dalas. La función original de los estribos es dar la geometría al refuerzo longitudinal durante la construcción hasta el colado. No obstante, se ha visto beneficio en poner los estribos muy juntos en extremos de castillos como se explica en la siguiente nota.

h) En estructuras Tipo II, se suministrará refuerzo transversal con área igual a la calculada con la ecuación 5.1.2, con una separación no mayor que $h_c/2$ dentro de una longitud H_0 en cada extremo de los castillos. La longitud H_0 se tomará como el mayor de $H/6$ y 400 mm.

Comentario:

En muchos ensayos de muros a escala natural ante cargas laterales y en la inspección de edificaciones dañadas por sismo, se ha observado daño severo en los extremos de los castillos de borde de los muros cuando las grietas inclinadas los penetran. Cuando esto sucede, la degradación de la resistencia a corte es severa y abrupta, y, en caso de suspender la carga, el muro es incapaz de recuperar su configuración no deformada. En las NTC-DCEM 2004 se estableció la necesidad de colocar estribos a cada hilada (considerando mampostería de tabiques) en muros con resistencia $v'_m \geq 0.6$ MPa (6 kg/cm²) que se consideraba una resistencia a corte mayor que la obtenida con mampostería tradicional. Esta resistencia a corte se traduciría en una fuerza también mayor en el puntal de compresión que, eventualmente, debía ser resistida por los extremos de los castillos; de ahí el incremento en el refuerzo transversal. Sin embargo, la distancia reducida de los estribos no cumplía con los requisitos mínimos para resistir fuerza cortante en elementos de concreto. Por esta razón, en esta versión de las NTC se pide reducir la separación de los estribos a $h_c/2$, independientemente de la resistencia de la mampostería. La intención es que dichos estribos tengan la función de resistir cortante y confinen el núcleo del castillo.

En ensayos más recientes, con el espaciamiento reducido de los estribos, se ha observado la efectividad de esta disposición, retardando sustancialmente el cizallado del castillo, que en ocasiones no se presenta, aun a distorsiones laterales muy elevadas (Cruz 2015, Rubio 2017).

i) Para facilitar la colocación y compactación del concreto en castillos se podrán utilizar estribos “vuelta un cuarto” (inciso 3.3.5.2).

5.1.2 Muros con castillos internos

Se acepta considerar a los muros como confinados si el espesor del muro es, al menos, de 200 mm y los castillos internos y las dalas cumplen con todos los apartados del inciso 5.1.1, con excepción del apartado 5.1.1.c.

El concreto de relleno de las celdas deberá satisfacer el inciso 5.1.1.d. Se deberán colocar estribos o grapas en los extremos de los castillos como se indica en el inciso 5.1.1.h, para estructuras Tipo I y Tipo II.

Comentario:

Para que un muro con refuerzo interior pueda considerarse como confinado, los castillos internos deben alojarse en piezas suficientemente grandes para que pueda colocarse debidamente el refuerzo tanto longitudinal como transversal. Para facilitar el colado pueden utilizarse los estribos vuelta un cuarto. (Figura 5.1.2). En muchas ocasiones, se consideraba, en forma errónea, que un muro con refuerzo interior era confinado, utilizando “castillos” con una o dos barras y con un colado que solo podía ser muy deficiente por lo limitado del espacio en las celdas de piezas huecas de 12 y hasta 10 cm de espesor. Esta nueva disposición está encaminada a asegurar que pueda, efectivamente, construirse un castillo con 4 barras longitudinales con el refuerzo transversal requerido dentro de una celda.

5.1.3 Muros con aberturas

Existirán elementos de refuerzo con las mismas características que las dalas y castillos en el perímetro de toda abertura cuyas dimensiones horizontal o vertical excedan de 400 mm en estructuras Tipo I o 600 mm en estructuras Tipo II (figura 5.1.3). También se colocarán elementos verticales y horizontales de refuerzo en aberturas con altura igual a la del muro (figura 5.1.1)

Comentario:

En la Figura 5.1.3, se muestran los refuerzos alrededor de las aberturas. En la figura de la izquierda la dala es parte del refuerzo, en el caso de la derecha, se observa un cerramiento en el borde superior de la abertura. Se enfatiza en este último esquema que la dala debe seguir estando en el extremo superior de los muros, donde se conectará con el sistema de piso. Esta recomendación contrasta con lo utilizado en regiones cálidas de la república, que requieren de entrepisos altos por razones térmicas, en las que suelen construirse las dalas al nivel superior de ventanas y dinteles, posteriormente construyendo algunas hiladas adicionales para dar la altura deseada y finalmente descansando el sistema de piso directamente sobre el muro, sin una dala de refuerzo.

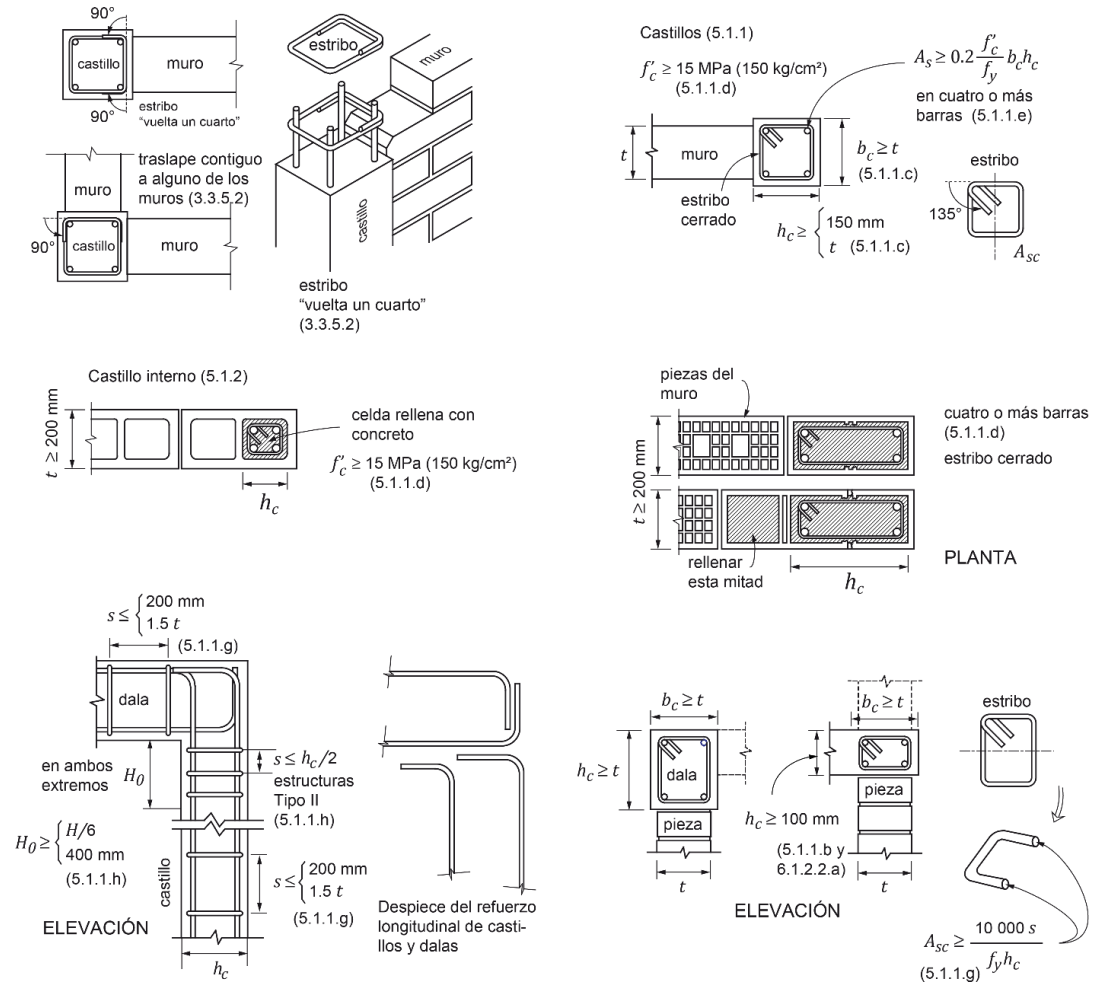


Figura 5.1.2 Castillos y dalas

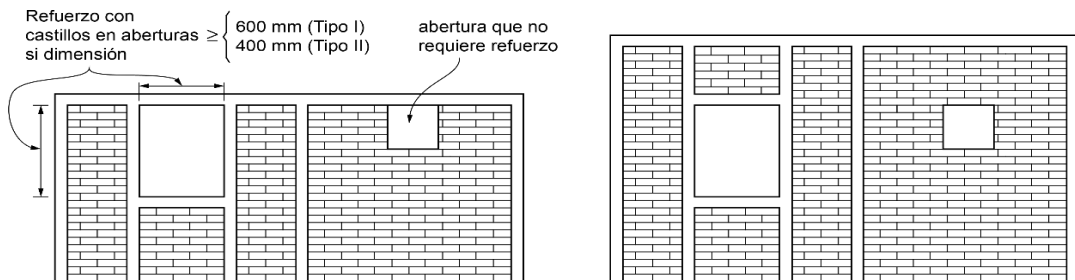


Figura 5.1.3 Refuerzo en el perímetro de aberturas

Comentario:

Se requiere colocar refuerzo, del tipo utilizado en castillos y dadas, alrededor de las aberturas, generalmente puertas y ventanas, pero también otras aberturas como los huecos para cajas eléctricas u otras instalaciones que excedan las dimensiones señaladas. Este refuerzo no evitaría que el muro se agriete ante el cortante de diseño pero controlará el ancho y longitud de las grietas y mantendrá la integridad del muro. Está plenamente demostrado, por ensayos de laboratorio y por los daños que se producen por sismos reales que, cuando no hay confinamiento en un borde, las grandes regiones en que se fractura el muro pueden salirse de su posición, perdiéndose la capacidad de resistir carga vertical y horizontal de los muros.

Se acepta un tamaño mínimo de hueco sin reforzar, que permita un comportamiento aceptable técnica y económicamente, ya sea para una pequeña ventana o huecos para paso de instalaciones. El requisito asume un solo hueco sin reforzar en un tablero, pero si hay múltiples huecos, el diseñador debe tomar medidas pertinentes. El muro con un hueco pequeño puede considerarse como un solo elemento, pero se recomienda reducir su resistencia proporcionalmente al área transversal faltante, y considerar la reducción de la rigidez. Una opción de modelado de rigidez es mediante el método del elemento finito del apéndice B; otra posibilidad, es reducir la rigidez a cortante de una columna ancha en proporción al área del hueco.

La posición del hueco en el tablero también se ha encontrado que es crítica en el comportamiento del mismo (en medio, en una esquina, a media altura, etc.) pero se ha optado por sencillez en no establecer requisitos adicionales por dicha ubicación.

En muros con castillos internos, se aceptará sustituir a la dala de la parte inferior de una abertura por acero de refuerzo horizontal anclado en los castillos internos que confinan a la abertura. El refuerzo consistirá de barras capaces de alcanzar en conjunto una tensión a la fluencia de 29 kN (2950 kg).

5.1.4 Espesor y relación altura a espesor de los muros

En estructuras Tipo I, el espesor de los muros de mampostería, t , no será menor que 100 mm, ni que 120 mm en estructuras Tipo II. En ningún caso la relación altura libre a espesor de la mampostería del muro, H/t , excederá de 25.

Comentario:

La limitación de la esbeltez del muro tiene como objeto controlar los efectos adversos de inestabilidad por carga vertical, o del pandeo lateral por fuerzas cortantes y otros efectos como la falla fuera del plano de un muro que se ha agrietado por cargas en su plano.

Anteriormente a la NTC-DCEM 2017 se restringía la relación H/t a 30, ahora se redujo a un máximo de 25 que puede ser proporcionado para espesores de 12 cm y mayores. Con esta especificación, las piezas de 10 cm de espesor, permitidas en estructuras Tipo I, pueden usarse para muros de hasta 250 cm de altura sin restricción lateral fuera del plano.

La definición de la altura, H , implica tener una restricción por un sistema de piso, como una losa de concreto, un arriostramiento horizontal del muro con marcos estructurales o soluciones similares. El hecho de colocar una dala a cierta altura del muro no constituye una restricción lateral fuera del plano del mismo y, por lo tanto, no reduce su altura libre.

5.2 Fuerzas y momentos de diseño

Las fuerzas y momentos de diseño se obtendrán a partir de los análisis indicados en los incisos 3.2.2, 3.2.3 y 3.2.4, empleando las cargas de diseño que incluyan el factor de carga correspondiente.

La resistencia ante cargas verticales y laterales de un muro de mampostería confinada deberá revisarse para el efecto de carga axial, la fuerza cortante, de momentos flexionantes en su plano y, cuando proceda, también para momentos flexionantes normales a su plano principal de flexión. En la revisión ante cargas laterales sólo se considerará la participación de muros cuya longitud sea sensiblemente paralela a la dirección de análisis.

La revisión ante cargas verticales se realizará conforme a lo establecido en el inciso 3.2.2.

5.3 Resistencia a compresión y flexocompresión en el plano del muro

5.3.1 Resistencia a compresión de muros confinados

La carga vertical resistente, P_R , se calculará como:

$$P_R = F_R F_E (f'_m A_T + \sum A_s f_y) \quad (5.3.1)$$

donde:

F_E se obtendrá de acuerdo con el inciso 3.2.2; y
 F_R se tomará igual a 0.6.

Comentario:

Para la resistencia vertical de un muro confinado se asume que el material que toma la carga es la mampostería, pero se admite la participación de los castillos (o las celdas reforzadas verticalmente en mampostería hueca con refuerzo interior). En las NTC-DCEM de 1977 se calculaba la resistencia a carga vertical como el producto del esfuerzo de diseño a compresión, f'_m , por el área del muro, A_T , por los factores, F_R y F_E , y se admitía incrementar el esfuerzo de diseño, f'_m , en 0.4 MPa (4 kg/cm²). Este esfuerzo adicional correspondía al equivalente del acero de dos castillos armados con cuatro barras del no. 3, separados 4 m, en un muro de 14 cm de espesor. En estas NTC se eliminó dicha fórmula simplificada considerando que el cálculo es relativamente sencillo.

No se incluye el concreto de los castillos en el cálculo (ni el relleno de celdas en mampostería hueca reforzada), ya que se considera que, en forma aproximada, se sustituye el concreto de los castillos por mampostería al incluir en los cálculos el área $A_T = t \cdot L$, siendo L la longitud del muro que incluye a los castillos. No obstante, se ha verificado en ensayos de muros confinados a escala natural que el cálculo es conservador dada la participación del concreto en la resistencia. Con la misma idea, al calcular la resistencia de muros que comparten un mismo castillo, muros ortogonales en L, en T, en cruz, etc., es factible incluir en el cálculo dicho refuerzo para cada muro que, aunque parezca que se duplica, está compensado por la participación del concreto que se desprecia. Lo anterior se refuerza por el hecho de que, en general, la resistencia a carga vertical es mucho mayor a la demanda de diseño. En el caso de muros con elevada carga gravitacional se recomienda una revisión más cuidadosa.

5.3.2 Resistencia a flexocompresión en el plano del muro

5.3.2.1 Método general de diseño

La resistencia a flexión pura o flexocompresión en el plano de un muro confinado con elementos externos o internos se calculará con base en las hipótesis estipuladas en el inciso 3.1.6. La resistencia de diseño se obtendrá afectando la resistencia por el factor de resistencia indicado en el inciso 3.1.4.2.

5.3.2.2 Método optativo

Para muros con barras longitudinales colocadas simétricamente en sus castillos extremos, sean éstos externos o internos, las fórmulas simplificadas siguientes (ecuaciones 5.3.2 y 5.3.3) dan valores suficientemente aproximados y conservadores del momento flexionante resistente de diseño.

El momento flexionante resistente de diseño de la sección, M_R , se calculará de acuerdo con las ecuaciones (figura 5.3.1).

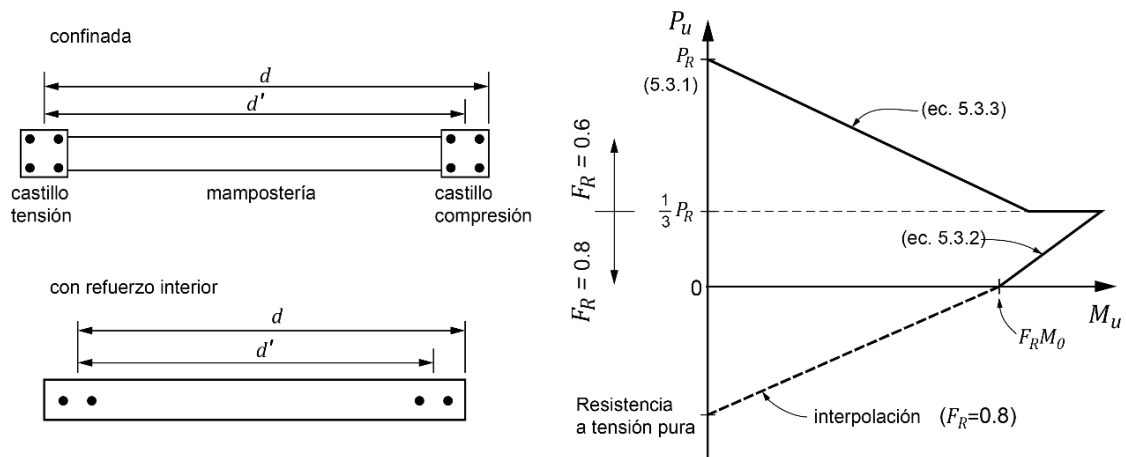


Figura 5.3.1 Diagrama de interacción carga axial-momento flexionante resistente de diseño con el método optativo

$$M_R = F_R M_0 + 0.3 P_u d \quad \text{si } 0 \leq P_u \leq \frac{P_R}{3} \quad (5.3.2)$$

$$M_R = (1.5 F_R M_0 + 0.15 P_R d) \times \left(1 - \frac{P_u}{P_R}\right) \quad \text{si } P_u > \frac{P_R}{3} \quad (5.3.3)$$

Sonde:

- M_0 = $A_s f_y d'$ resistencia a flexión pura del muro;
- A_s área total de acero de refuerzo longitudinal colocada en cada uno de los castillos extremos del muro;
- d' distancia entre los centroides del acero colocado en ambos extremos del muro;
- d distancia entre el centroide del acero de tensión y la fibra a compresión máxima;
- P_u carga axial de diseño a compresión, cuyo valor se tomará con signo positivo en las ecuaciones 5.3.2y 5.3.3; y
- F_R se tomará igual a 0.8, si $P_u \leq P_R/3$ e igual a 0.6 en caso contrario.

Para cargas axiales de tensión será válido interpolar entre la carga axial resistente a tensión pura y el momento flexionante resistente M_0 , afectando el resultado por $F_R=0.8$.

Comentario:

El procedimiento alternativo es, en general, conservador, pero reproduce razonablemente la forma del diagrama de interacción obtenido mediante el equilibrio de la sección suponiendo una deformación plana como se hace en elementos de concreto. Puedo verse un ejemplo en (SMIE 2019).

5.4 Resistencia a cargas laterales

5.4.1 Consideraciones generales

La resistencia a cargas laterales, V_R será proporcionada por la mampostería, V_{mR} . Se acepta que parte de la fuerza cortante sea resistida por acero de refuerzo horizontal o por mallas de alambre soldado, V_{sR} , de modo que:

$$V_R = V_{mR} + V_{sR} \quad (5.4.1)$$

Comentario:

La ec.5.4.1 presenta la resistencia como la suma de dos componentes independientes, la debida a la mampostería y la contribución del refuerzo horizontal. Resultados experimentales muestran que estas componentes no son independientes. En el comentario al inciso 5.4.2, se explica que la resistencia debida a la mampostería se reduce con la cuantía de refuerzo. Sin embargo, se creyó conveniente preservar este formato de la ecuación debido, principalmente, a que los diseñadores revisan primeramente la resistencia del muro sin refuerzo y en caso de que la resistencia no sea suficiente, incluyen el refuerzo necesario para alcanzar la resistencia deseada.

La resistencia a cargas laterales proporcionada por la mampostería se calculará con el procedimiento del inciso 5.4.2. La fuerza cortante resistida por el acero de refuerzo horizontal se determinará según el inciso 5.4.3. La fuerza cortante resistida por mallas de alambre soldado se calculará cumpliendo con el inciso 5.4.4. Para estructuras Tipo I se podrá utilizar el procedimiento optativo del inciso 5.4.5 para calcular V_{mR} y V_{sR} , si se usa acero de refuerzo horizontal o mallas de alambre soldado.

Cuando la carga vertical que actúe sobre el muro sea de tensión se aceptará que el acero de refuerzo horizontal o mallas de alambre soldado resistan la totalidad de la carga lateral.

Comentario:

Este último párrafo implica que se deberá despreciar la resistencia a cortante de la mampostería:

$$V_{mR} = 0.$$

No se considerará incremento alguno de la fuerza cortante resistente por efecto de las dalas y castillos de muros confinados.

Comentario:

Se ha determinado que en el instante del agrietamiento inclinado los castillos en los bordes de los muros no son demandados. Después del agrietamiento los castillos mantienen la integridad del muro, evitando su desintegración, misma puede observarse en muros sin confinamiento. Esto permite que, aunque la mampostería esté agrietada, pueda seguir transmitiendo carga lateral por distintos mecanismos: fricción a lo largo de las grietas y esfuerzos normales a través de las grietas. Sin embargo, las propiedades mecánicas del concreto en los castillos y la cantidad de refuerzo longitudinal y transversal en ellos, no se relaciona con la resistencia a corte de los muros. Esto último se ha demostrado por investigadores independientes utilizando extensas bases de datos con los resultados de cientos de muros ensayados ante carga lateral (Riahi et al. 2009, Márquez et al. 2019).

El factor de resistencia, F_R , se tomará igual a 0.7 (inciso 3.1.4.3).

5.4.2 Fuerza cortante resistida por la mampostería

La fuerza cortante de diseño debida a la mampostería V_{mR} , se calculará con la ecuación 5.4.2:

$$V_{mR} = F_R [(0.5v'_m A_T + 0.3P) \cdot f] \leq 1.5F_R v'_m A_T f \quad (5.4.2)$$

Donde A_T es el área transversal del muro incluyendo a los castillos pero sin transformar su área transversal.

La carga axial P se deberá tomar positiva en compresión y deberá considerar las acciones permanentes, variables con intensidad instantánea, y accidentales que conduzcan al menor valor y sin multiplicar por el factor de carga. Si la carga vertical P es de tensión, se despreciará la contribución de la mampostería V_{mR} .

El factor f se determinará como

$$f = \begin{cases} 1.5 & \text{si } \frac{H}{L} \leq 0.2 \\ 1.0 & \text{si } \frac{H}{L} \geq 1.0 \end{cases} \quad (5.4.3)$$

Para los casos intermedios de H/L , se interpolará linealmente.

Comentario:

Cuando el muro no tiene refuerzo horizontal se considera que la resistencia a corte de un muro corresponde a la fuerza cortante que produce el primer agrietamiento por tensión diagonal, $V_{mR} = V_a$, aunque, en muchos casos, los muros pueden resistir una fuerza mayor, dependiendo de su relación de aspecto. El criterio se justifica ya que la resistencia a corte máxima de un muro, sin refuerzo horizontal, es difícil de predecir y, al alcanzar dicha resistencia, ésta se degrada rápidamente con la deformación lateral. En esas circunstancias, la resistencia máxima calculada es incompatible con el nivel de desempeño esperado de protección contra colapso.

Cuando el muro tiene refuerzo horizontal, la resistencia especificada corresponde a la resistencia máxima. Esto es posible porque la resistencia pico se degrada lentamente ante nuevos incrementos de deformación lateral y la falla se presenta después de alcanzar un nivel de deformación lateral considerable. Se considera que la falla del muro se alcanza cuando la resistencia a corte se reduce en un 20%.

La ecuación básica 5.4.2, sin tomar en cuenta el factor f , predice la resistencia al agrietamiento de muros cuadrados. Esta expresión fue propuesta en las NTC-DCEM de 1977 (y se conservó en las NTC de 2004) habiéndose calibrado con ensayos de cerca de 200 muros a escala natural; sin embargo, casi la totalidad de los muros ensayados eran cuadrados, $H/L = 1$.

Ensayos de muros con distinta relación de aspecto, realizados posteriormente, mostraron que la resistencia de los muros largos era mayor que la que se predecía con la expresión de las NTC-DCEM 2004. El factor f , introducido en esta versión de las NTC, incrementa la resistencia a corte de los muros con $H/L < 1$, con base en dichos ensayos (Pérez Gavilán et al. 2015).

La resistencia al agrietamiento está en función de la resistencia a compresión diagonal, v'_m (inciso 2.8.2), y de la carga axial, P en el muro. El límite de la resistencia al agrietamiento, dado por la expresión del lado derecho de la ecuación 5.4.2, expresa que la resistencia puede incrementarse con la carga axial, pero hasta cierto límite. Otra forma de expresar el límite, en términos del esfuerzo axial en el muro, puede obtenerse dividiendo la ecuación 5.4.2 entre $v'_m A_T$ lo que da lugar a $\sigma \leq 3.33 v'_m$.

Resistencia a corte debida a la mampostería de muros con refuerzo horizontal:

Se ha visto experimentalmente, que la resistencia debida a la mampostería, se reduce con la cuantía de refuerzo horizontal (Cruz 2015,2019, SMIE 2019). El valor esperado de la contribución de la mampostería, en ese caso, puede escribirse como:

$$V_{mR} = k_0 k_1 V_a$$

donde el factor k_0 esta dado por la ec. 5.4.7 y el factor k_1 por la ec. 5.4.8. El factor k_0 tiene la función de amplificar la resistencia al agrietamiento, V_a para obtener la resistencia máxima del muro sin considerar el refuerzo. El efecto del factor k_1 es la de reducir la contribución de la mampostería, $k_0 V_a$, a medida que aumenta la cantidad de refuerzo horizontal, hasta cierto

límite (ver comentario del inciso 5.4.3.4). Cuando el muro no tiene refuerzo horizontal el factor $k_0 = k_1 = 1$ y $V_{mR} = V_a$, como ya se dijo. Esta reducción está considerada en las ecuaciones de resistencia a corte. Sin embargo, la reducción no aparece en forma explícita en la ecuación de (5.4.2) de V_{mR} debido a que se decidió conservar el formato de las ecuaciones de las normas técnicas anteriores en las que la resistencia a corte de un muro con refuerzo horizontal se expresa como la suma de la resistencia debida a la mampostería, V_{mR} , y la debida al refuerzo, V_{sR} , como términos “independientes” (ver el comentario el inciso 5.4.3.4).

5.4.3 Fuerza cortante resistida por el acero de refuerzo horizontal

5.4.3.1 Tipos de acero de refuerzo

Se permitirá el uso de acero de refuerzo horizontal colocado en las juntas de mortero para resistir fuerza cortante. El refuerzo consistirá de barras corrugadas o alambres corrugados laminados en frío que sean continuos a lo largo del muro.

No se permite el uso de armaduras planas de alambres de acero soldados por resistencia eléctrica (“escaleras”) para resistir fuerza cortante inducida por sismo.

Comentario:

Ensayes de muros a escala natural, reforzados con escalera, realizados en los años 90 (Sánchez et al. 1992) mostraron que se presentaba la fractura del refuerzo en la unión del alambre transversal con los longitudinales. Esto se atribuyó al proceso de soldadura. Dicho fenómeno reducía significativamente la eficacia de dicho refuerzo, en cuanto a resistencia y capacidad de distorsión de los muros. Con base en dichos estudios se descartó el uso del refuerzo horizontal con tramos electrosoldados, conocido como “escalera”, para contribuir en la resistencia a fuerza cortante. Sin embargo, el uso de alambres simples se ha encontrado muy eficiente para proporcionar resistencia adicional y capacidad de deformación inelástica a los muros (SMIE 2019).

El esfuerzo especificado de fluencia para diseño, f_{yh} , no deberá ser mayor que 600 MPa (6000 kg/cm²).

El refuerzo horizontal se detallará como se indica en los incisos 3.3.2.2, 3.3.4.3, 3.3.5.1 y 3.3.6.4.

5.4.3.2 Separación del acero de refuerzo horizontal

La separación máxima del refuerzo horizontal, s_h , no excederá de seis hiladas ni de 450 mm.

Comentario:

La separación máxima del refuerzo horizontal de 60 cm, que se pedía anteriormente, se redujo a 45 cm en las NTC-DCEM de 2017. Este cambio busca lograr una mayor uniformidad del refuerzo con más hiladas reforzadas distribuidas en el muro y se homologa a requisitos usados en otros países. El valor seleccionado fue de 45 cm y no de 40 cm dado que muchos bloques no se fabrican con la altura de 39 cm como es requisito, sino que los hacen de 40 cm que, sumado a las juntas de mortero, dan una altura de 42 cm para dos hiladas. En las NTC-DCEM 2017 decía erróneamente en este inciso, cuatro en vez de seis hiladas.

5.4.3.3 Cuantías mínima y máxima del acero de refuerzo horizontal

El producto de la cuantía de refuerzo horizontal y el esfuerzo de fluencia especificado, $\rho_h f_{yh}$, no será inferior que 0.3 MPa (3 kg/cm²).

Comentario:

En las NTCM de 2017 se decidió especificar el producto $p_h f_{yh}$ en vez de la cuantía A_{sh} , solamente, ya que este producto tiene un significado físico más útil y se evita el hacer correcciones de la cuantía, A_{sh} cuando la fluencia es mayor a la básica de 412 MPa (4200 kg/cm²) considerada, como se hacía anteriormente.

El valor mínimo de refuerzo horizontal garantiza que el ancho de las grietas se reduce significativamente, en comparación con los que se obtendrían en el mismo muro sin refuerzo horizontal. Si se incluye muy poco refuerzo, el agrietamiento se concentra en las diagonales principales del muro y los anchos de estas grietas llegan a ser muy grandes cuando se alcanza la resistencia máxima, lo que conduce frecuentemente a la rotura de los alambres de refuerzo con la consecuente degradación abrupta de la resistencia y el incremento igualmente abrupto de los desplazamientos laterales. La cuantía mínima se determinó con base en ensayos experimentales.

El valor máximo de $p_h f_{yh}$ será $0.15 f_{an} f'_m$ pero no menor que 0.3 MPa (3 kg/cm²) ni mayor que $0.05 h_j f_{yh} / s_h$, donde h_j es el espesor de la junta horizontal.

Comentario:

Como se verá en el comentario del inciso 5.4.3.4, el refuerzo máximo efectivo, para el cálculo de la resistencia a corte de los muros, está dado por $0.1 f_{an} f'_m$ donde f_{an} es al factor de área neta (figura 2.1.1) y f'_m es la resistencia de diseño a compresión de la mampostería. Se decidió aceptar que el refuerzo pudiera ser mayor a este valor máximo efectivo, aunque ya no contribuya a la resistencia, debido a que se observó en ensayos experimentales que dicho refuerzo puede incrementar la capacidad de desplazamiento lateral del muro. Sin embargo, se observó también que, una cantidad excesiva del refuerzo en una junta, puede dar lugar a un plano de deslizamiento. Por esta razón se incluyó una restricción de tipo geométrico que establece que el área del refuerzo en la junta debe ser menor al 5% del área de la junta:

$$A_{sh} \leq 0.05 h_j t$$

Esta condición puede expresarse como cuantía resistente, dividiendo ambos lados de la ecuación por $s_h \times t$ multiplicando ambos lados por f_{yh} , se obtiene que

$$p_h f_{yh} < 0.05 h_j f_{yh} / s_h$$

ya que $p_h = A_{sh} / (s_h \times t)$. Cabe hacer notar que, si el refuerzo se aloja en piezas especiales, con un canal en forma de “U”, este requisito no sería necesario.

5.4.3.4 Diseño del refuerzo horizontal

La fuerza cortante resistente debida al refuerzo horizontal, V_{sR} , se calculará con

$$V_{sR} = F_R \eta p_h f_{yh} A_T \tag{5.4.4}$$

El valor de η se determinará como sigue:

a) Si el muro está sujeto a una carga axial P de compresión,

$$\eta = \frac{V_{mR}}{F_R p_h f_{yh} A_T} (k_0 k_1 - 1) + \eta_s \tag{5.4.5}$$

$$p_h = \frac{A_{sh}}{s_h t} \tag{5.4.6}$$

$$k_0 = \begin{cases} 1.3 & \text{si } H/L \leq 1.0 \\ 1.0 & \text{si } H/L \geq 1.5 \end{cases} \quad (5.4.7)$$

$$k_1 = 1 - \alpha p_h f_{yh} \quad (5.4.8)$$

$$\eta_s = \begin{cases} 0.75 & \text{si } f'_m \geq 9 \text{ MPa} \left(90 \frac{\text{kg}}{\text{cm}^2}\right) \\ 0.55 & \text{si } f'_m \leq 6 \text{ MPa} \left(60 \frac{\text{kg}}{\text{cm}^2}\right) \end{cases} \quad (5.4.9)$$

El valor de k_1 no será menor que $(1 - 0.1 f_{an} f'_m \alpha)$.

Para casos intermedios de H/L y f'_m , se interpolará linealmente para obtener los valores de k_0 y η_s , respectivamente; $\alpha = 0.45 \text{ MPa}^{-1} (0.045 \text{ (kg/cm}^2\text{)}^{-1})$.

Cuando el valor de $p_h f_{yh} > 0.1 f_{an} f'_m$, el valor de η_s se multiplicará por $0.1 f_{an} f'_m / (p_h f_{yh})$.

b) Si el muro está sujeto a una carga axial P en tensión,

$$\eta = k_1 \eta_s \quad (5.4.10)$$

El valor de k_1 y η_s se calcularán de acuerdo con el apartado a) de este inciso.

Comentario

Para explicar las expresiones adoptadas en las normas considere que la resistencia debida al refuerzo está dada por

$$V_{sR} = \eta_s A_T (p_h f_{yh})_e$$

donde el factor η mide la eficiencia con que las fuerzas debidas al refuerzo pueden transmitirse por la mampostería. Esta eficiencia se relaciona con la resistencia a compresión de la mampostería de acuerdo a la ec. 5.4.9. La contribución del refuerzo a la resistencia crece proporcionalmente con la cuantía resistente, $(p_h f_{yh})$, hasta llegar a un cierto valor límite de la cuantía resistente, $(p_h f_{yh})_e$, después de la cual la contribución del refuerzo a la resistencia ya no aumenta (Figura C5.1). Cuando esto sucede, se interpreta que la capacidad de la mampostería para transmitir las fuerzas, que se desarrollan en el refuerzo, se ha agotado. La cuantía resistente límite, por lo tanto, está definida por dicha capacidad, dada por:

$$(p_h f_{yh})_e = 0.1 f'_m f_{an}$$

donde $f_{an} = A_{neta}/A_{bruta}$ de las piezas y f'_m es la resistencia a la compresión de la mampostería.

La cuantía resistente efectiva, $(p_h f_{yh})_e$, se define entonces como la cuantía resistente, pero no mayor que la cuantía resistente límite (Cruz 2015)

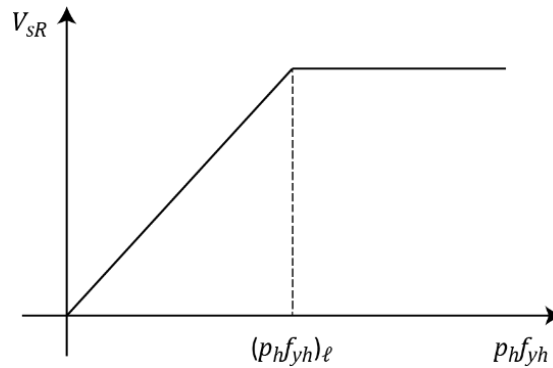


Figura C5.1 Modelo bilineal de la contribución del refuerzo a la resistencia

Mamposerías con resistencias a compresión bajas, por ejemplo, piezas macizas con $f'_m=2$ MPa (20 kg/cm²) o menor, darían un producto $0.1 f'_m f_{an}$ menor que 0.3 MPa (3 kg/cm², cuantía resistente mínima). Esto implica que el muro debe incluir físicamente un $p_h f_{yh}=0.3$ MPa, pero debe calcularse la resistencia a corte, V_{sR} , con una cuantía resistente efectiva, menor a la mínima. Incluso, la cuantía máxima, $0.15 p_h f_{yh}$, podría llegar a ser menor que la mínima. En ese caso extremo, puede aceptarse incluir el refuerzo mínimo (i.e. la cuantía resistente máxima no puede ser menor a la mínima, 0.3 MPa, ver 5.4.3.3). Lo anterior implica que la aportación a la resistencia a corte, debida al refuerzo, es muy pequeña cuando la resistencia a compresión de la mampostería es muy baja.

Para lograr que la resistencia a corte del muro pudiera expresarse como la suma de la contribución de la mampostería y la del refuerzo, se obtuvo un nuevo factor, η , de modo que:

$$k_0 k_1 V_a + \eta_s (p_h f_{yh})_e A_T = V_a + \eta p_h f_{yh} A_T$$

Donde V_a es la resistencia de la mampostería sin refuerzo, que proviene de la ec 5.4.2 sin el factor de reducción F_R ; despejando η se tiene que

$$\eta = \frac{V_a (k_0 k_1 - 1)}{p_h f_{yh} A_T} + \frac{\eta_s (p_h f_{yh})_e}{p_y f_{yh}} \dots (C5.1)$$

Solo falta observar que la reducción de la resistencia contribuida por la mampostería está dada por:

$$k_1 = (1 - \alpha p_h f_{yh})$$

que es un factor que reduce la resistencia de la mampostería a medida que aumenta la cuantía resistente, $p_h f_{yh}$. Esta reducción fue observada consistentemente en varios ensayos de muros en los que se varió la cantidad de refuerzo. El valor $\alpha [MPa]^{-1}$ representa la fracción de la resistencia que se reduce por cada incremento en la cuantía resistente. Lo que reduce la resistencia de la mampostería es la fuerza debida al refuerzo que se transmite por ella. Como dicha fuerza está dada por la cuantía resistente límite, se tiene que:

$$k_1 \geq (1 - 0.1 f_{an} f'_m \alpha)$$

Como se establece en este inciso debajo de la ec 5.4.9

De la ec. C5.1 puede verse que η_s debe afectarse por un factor, $(p_h f_{yh})_e / (p_h f_{yh})$, que es el que se especifica antes de la ec. 5.4.10.

5.4.4 Fuerza cortante resistida por malla de alambre soldado recubierta de mortero

5.4.4.1 Tipo de refuerzo y de mortero

Se permitirá el uso de mallas de alambre soldado para resistir la fuerza cortante. Las mallas deberán tener, en ambas direcciones, la misma área de refuerzo por unidad de longitud.

El esfuerzo de fluencia para diseño, f_{yh} , no deberá ser mayor que 500 MPa (5000 kg/cm²).

Las mallas se anclarán y se detallarán como se señala en las secciones 3.3.6.5 y 3.3.7.3.

Las mallas deberán ser recubiertas por una capa de mortero tipo I (tabla 2.5.3) con espesor mínimo de 15 mm.

5.4.4.2 Cuantías mínima y máxima de refuerzo

Para fines de cálculo, sólo se considerará la cuantía de los alambres horizontales. Si la malla se coloca con los alambres inclinados, en el cálculo de la cuantía se considerarán las componentes horizontales.

En el cálculo de la cuantía sólo se incluirá el espesor de la mampostería del muro, t .

Las cuantías mínima y máxima serán las prescritas en el inciso 5.4.3.3.

5.4.4.3 Diseño de la malla

La fuerza cortante que resistirá la malla se obtendrá como se indica en el inciso 5.4.3.4. No se considerará contribución a la resistencia por el mortero. En las ecuaciones 5.4.5 y 5.4.10, se debe usar $\eta_s=0.5$.

5.4.5 Procedimiento optativo para calcular la resistencia a corte en estructuras Tipo I

Este procedimiento sólo podrá utilizarse en el diseño de estructuras Tipo I.

Comentario:

Puede utilizarse un procedimiento simplificado para el cálculo de la resistencia a corte de muros en edificaciones de altura y área reducidas y que no sean de importancia alta (del grupo A). Las ecuaciones 5.4.11 y 5.4.12 son iguales a las contenidas en las NTC-DCEM 2004 pero se da una forma más simple de calcular el factor η que se reduce linealmente con la cuantía resistente.

5.4.5.1 Fuerza cortante resistida por la mampostería

La fuerza cortante resistente de diseño, V_{mR} , se determinará como sigue:

$$V_{mR} = F_R(0.5v'_m A_T + 0.3P) \leq 1.5F_R v'_m A_T \quad (5.4.11)$$

donde P se deberá tomar positiva en compresión. En el área A_T se debe incluir a los castillos pero sin transformar el área transversal.

La carga vertical P que actúa sobre el muro deberá considerar las acciones permanentes, variables con intensidad instantánea, y accidentales que conduzcan al menor valor y sin multiplicar por el factor de carga.

Si la carga vertical P es de tensión, se despreciará la contribución de V_{mR} .

5.4.5.2 Fuerza cortante resistida por el acero de refuerzo horizontal

Se deberán satisfacer los incisos 5.4.3.1, 5.4.3.2 y 5.4.3.3.

La fuerza cortante resistida por el acero de refuerzo horizontal se calculará como:

$$V_{sR} = F_R \eta p_h f_{yh} A_T \quad (5.4.12)$$

donde el factor η se determinará como

$$\eta = k_1 \eta_s \quad (5.4.13)$$

k_1 y η_s se determinarán de conformidad con el inciso 5.4.3.4.

5.4.5.3 Fuerza cortante resistida por mallas de acero soldado

Se deberán satisfacer los incisos 5.4.4.1 y 5.4.4.2.

La fuerza cortante resistida por la malla se calculará como se indica en el inciso 5.4.5.2. No se considerará contribución a la resistencia por el mortero. En la ecuación 5.4.13, se debe usar $\eta_s=0.5$.

Comentario:

El tema de muros reforzados con malla y mortero se ha estudiado experimentalmente en los últimos años, en especial como técnica de reparación de muros de mampostería dañados. En las NTC-DCEM de 2004 se adoptaron, para el diseño de las mallas, las mismas ecuaciones utilizadas para calcular la contribución del refuerzo horizontal a la resistencia a corte de los muros confinados. En dichas expresiones se toman solamente en cuenta los alambres horizontales de la malla; en las NTC-DCEM de 2017 se mantiene este criterio ajustando el valor de la variable k_1 a un solo valor de 0.5. En caso de alambres inclinados se puede tomar la componente horizontal del área del refuerzo.

Cabe señalar que no se incluye en el cálculo de la resistencia la contribución de la o las capas de mortero, esto como una medida conservadora dada la incertidumbre en la calidad del mismo. Sin embargo, para la estimación de la rigidez del muro, es conveniente incluir dicho aplanado (como “sección transformada”) ya que es crítico en el cálculo de deformaciones, periodos y modos de vibrar de la estructura y puede llevar a cambios bruscos de rigidez en elevación o de excentricidades excesivas en planta. Se requerirá entonces el módulo de elasticidad y de rigidez del mortero. Se puede tomar $E_{mortero} = 800 \sqrt{f'_c}$, usando kg y cm², (como si fuera un concreto clase 2), y un coeficiente de Poisson de $\nu=0.2$, a menos que puedan justificarse otros valores.

Al realizar los cálculos de las cuantías de refuerzo (como p_h) no debe incluirse el espesor adicional del mortero.

Aspectos del anclaje de la malla con clavos u otros conectores se mencionaron en los comentarios del capítulo 3.

6. MAMPOSTERÍA REFORZADA INTERIORMENTE

6.1 Alcance

Es aquella con muros reforzados con barras o alambres corrugados de acero, horizontales y verticales, colocados en las celdas de las piezas, en ductos o en las juntas. El acero de refuerzo, tanto horizontal como vertical, se distribuirá a lo alto y largo del muro. Para que un muro pueda considerarse como reforzado deberán cumplirse los requisitos 6.1.1 a 6.1.9 (figuras 6.1.1 a 6.1.3).

Los muros se construirán e inspeccionarán como se indica en los Capítulos 9 y 10, respectivamente.

6.1.1 Cuantías de refuerzo horizontal y vertical

La suma de las cuantías multiplicadas por el esfuerzo de fluencia especificado del refuerzo horizontal y vertical, no será menor que 0.84 MPa (8.4 kg/cm²) y ninguna de las dos cuantías multiplicada por el esfuerzo de fluencia será menor que 0.3 MPa (3 kg/cm²), tal que:

$$\begin{aligned}
 p_h f_{yh} + p_v f_{yv} &\geq 0.84 \text{ MPa} \\
 (p_h f_{yh} + p_v f_{yv}) &\geq 8.4 \text{ kg/cm}^2 \\
 p_h f_{yh} &\geq 0.3 \text{ MPa} \text{ y } p_v f_{yv} \geq 0.3 \text{ MPa} \\
 (p_h f_{yh} &\geq 3 \text{ kg/cm}^2 \text{ y } p_v f_{yv} \geq 3 \text{ kg/cm}^2)
 \end{aligned}
 \tag{6.1.1}$$

Donde:

$$p_h = \frac{A_{sh}}{s_h t}; \quad p_v = \frac{A_{sv}}{s_v t}
 \tag{6.1.2}$$

A_{sh} área de acero de refuerzo horizontal colocada a una separación s_h (figura 6.1.1);
 A_{sv} área de acero de refuerzo vertical colocada a una separación s_v ;
 f_{yh} esfuerzo de fluencia especificado del refuerzo horizontal; y
 f_{yv} esfuerzo de fluencia especificado del refuerzo vertical.

Comentario:

(Ver comentario del inciso 5.4.3.3.)

La filosofía original que dio nacimiento a la regulación de la mampostería con refuerzo interior en los años 70 (del siglo pasado) fue la de crear, aproximadamente, un elemento equivalente a un muro de concreto reforzado con una parrilla de barras en su interior. En otros países, un muro de mampostería reforzada, por la calidad de las piezas y los estrictos requisitos, que incluso piden el relleno total de todos los huecos, lo asemejan a dicho muro de concreto.

Las normas piden un mínimo de refuerzo horizontal y vertical, pero, también, la suma de ambas no debe ser menor que una cierta cuantía mínima. Es posible incluir una cuantía horizontal mayor que la vertical y viceversa. Esto puede ser conveniente para ajustar el refuerzo a la forma en que los alambres trabajan a cortante o flexión, según sea el caso.

En las ecuaciones 6.1.1 y 6.1.2 no se deberá incluir el refuerzo en los extremos del muro requerido en el 6.1.2.2.

Comentario:

En las NTC-DCEM de 1977 la cuantía de refuerzo vertical se calculaba con la totalidad del refuerzo vertical entre el área bruta del muro A_r , pero en las NTC-DCEM de 2004 se cambió homologando el cálculo a cada tramo de muro reforzado en la parte media del muro sin contar las dos celdas reforzadas de los extremos.

6.1.2 Tamaño, colocación y separación del refuerzo

Se deberá cumplir con las disposiciones aplicables de la sección 3.3, adicionalmente a lo establecido en este inciso.

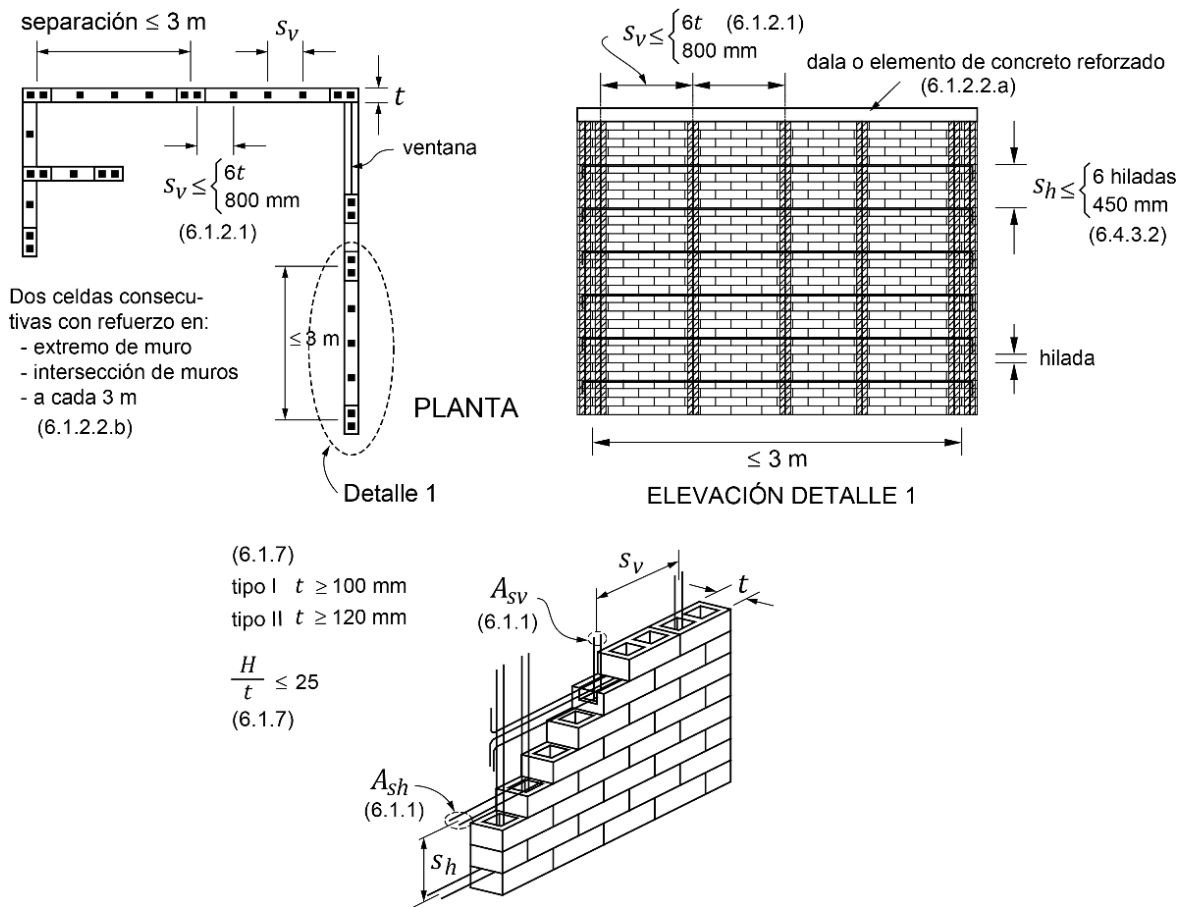


Figura 6.1.1 Requisitos para mampostería con refuerzo interior

6.1.2.1 Refuerzo vertical

El refuerzo vertical en el interior del muro tendrá una separación no mayor que seis veces el espesor del mismo ni mayor que 800 mm (figura 6.1.1).

6.1.2.2 Refuerzo en los extremos de muros

a) Deberá colocarse, por lo menos, una barra vertical del No. 3 (9.5 mm de diámetro) con esfuerzo de fluencia especificado de 412 MPa (4200 kg/cm²), o refuerzo de otras características con resistencia a tensión equivalente, en cada una de dos celdas consecutivas, en todo extremo de muros, en las intersecciones entre muros o a cada 3 m (figura 6.1.1).

b) Existirá una dala en todo extremo horizontal de muro, a menos que este último esté ligado a un elemento de concreto reforzado con un peralte mínimo de 100 mm. Aún en este caso, se deberá colocar refuerzo longitudinal y transversal (ver figura 5.1.2).

El refuerzo longitudinal de la dala deberá dimensionarse para resistir la componente horizontal del puntal de compresión que se desarrolle en la mampostería para resistir las cargas laterales y verticales. En cualquier caso, estará formado por lo menos de cuatro barras, cuya área total sea al menos igual a la obtenida con la ecuación 6.1.3:

$$A_s \geq 0.2 \frac{f'_c}{f_y} b_c h_c \quad (6.1.3)$$

El refuerzo transversal de la dala estará formado por estribos cerrados y con un área, A_{sc} , al menos igual a la calculada con la ecuación 6.1.4:

$$A_{sc} = \frac{10\,000\,s}{f_y h_c} \quad \left(A_{sc} = \frac{1000\,s}{f_y h_c} \right) \quad (6.1.4)$$

Donde h_c es la dimensión de la dala en el plano del muro. La separación de los estribos, s , no excederá de 1.5t ni de 200 mm.

Comentario:

En ocasiones, se denomina incorrectamente a las celdas reforzadas verticalmente como “castillos ahogados”; es incorrecta porque dicho refuerzo no cumple la función de confinamiento de un castillo. Esta confusión del término tiene el efecto nocivo de considerar a un muro con refuerzo interior como confinado y con ello la posibilidad de utilizar para el diseño de la estructura un factor de comportamiento sísmico $Q=2$. Dicha ductilidad no puede garantizarse en muros con refuerzo interior que no están confinados y por lo mismo, si se utiliza para el diseño dicho valor de Q , se producirá un nivel de daño inaceptable en la estructura.

Se aceptan castillos internos siempre que el refuerzo longitudinal este formado por cuatro o más barras y se coloquen estribos cerrados o de vuelta un cuarto. A partir de esta revisión de las NTC, esto solo es posible si los muros tienen 20 cm o más de espesor y con todas las características que se señalan en el capítulo 5.

Las dos celdas consecutivas reforzadas, requerida en los bordes de muros con refuerzo interior, tienen una distribución y un papel semejante al de los castillos, pero no son castillos. El refuerzo vertical puede ser de una o más barras en cada celda y, en el caso de las dos celdas contiguas reforzadas, no es necesario unir las con grapas si se tiene refuerzo horizontal que las debe ligar.

6.1.3 Mortero de relleno y concreto de relleno

Para el colado de las celdas donde se aloje el refuerzo vertical podrán emplearse los morteros de relleno y concretos de relleno especificados en el inciso 2.5.4, o se podrá usar el mismo mortero que se usa para pegar las piezas (inciso 2.5.2), si el mortero es del Tipo I y se rellena hilada por hilada. El hueco de las piezas (celda) tendrá una dimensión mínima igual o mayor que 50 mm y un área no menor que 3000 mm².

6.1.4 Anclaje del refuerzo horizontal y vertical

El anclaje de las barras de refuerzo horizontal y vertical deberá cumplir con el inciso 3.3.6.

6.1.5 Muros transversales

Cuando los muros transversales sean de carga y lleguen a tope, sin traslape de piezas, será necesario unirlos mediante dispositivos que aseguren la continuidad de la estructura (figura 6.1.2). Los dispositivos deberán ser capaces de resistir 1.33 veces la resistencia de diseño a fuerza cortante del muro transversal dividida por el factor de resistencia correspondiente. En la resistencia de diseño se incluirá la fuerza cortante resistida por la mampostería y, si aplica, la resistida por el refuerzo horizontal.

Alternativamente, el área de acero de los dispositivos o conectores, A_{st} , colocada a una separación s en la altura del muro, se podrá calcular mediante la expresión siguiente

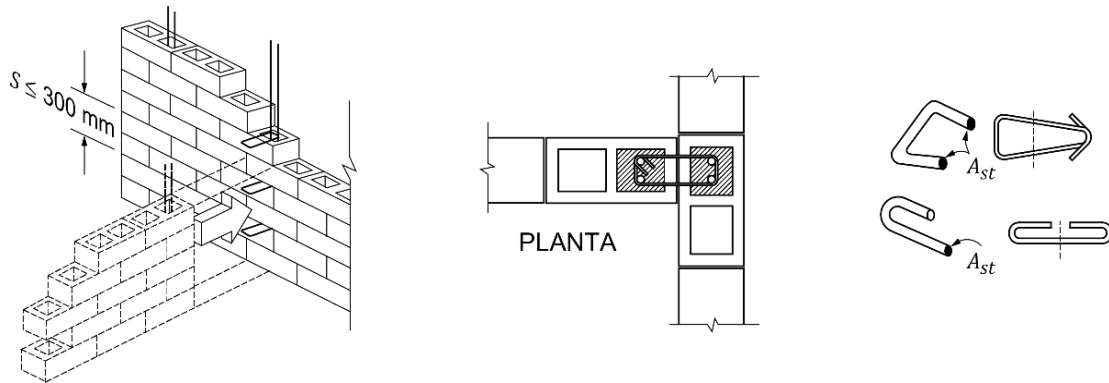


Figura 6.1.2 Conectores entre muros sin traslape de piezas

$$A_{st} = \frac{2.5(V_{mR} + V_{sR}) t s}{F_R L f_y} \quad \left(A_{st} = \frac{V_{mR} + V_{sR} t s}{4F_R L f_y} \right) \quad (6.1.5)$$

Donde A_{st} está en mm^2 (cm^2), V_{mR} y V_{sR} , en N (kg), son las fuerzas cortantes resistidas por la mampostería y el refuerzo horizontal, si aplica, F_R se tomará igual a 0.7; t y L son el espesor y longitud del muro transversal, respectivamente, en mm (cm), y f_y es el esfuerzo de fluencia especificado de los dispositivos o conectores, en MPa (kg/cm^2). La separación s no deberá exceder de 300 mm.

Comentario:

Se planteó la ecuación 6.15 calculando el flujo de esfuerzos cortantes, idealizándolo como un elemento vertical con sección transversal en forma de “T”, calculado en la conexión entre el alma (muro transversal) y el patín (muro al que se conecta), suponiendo el mismo espesor, t , en ambos muros y considerando que el ancho efectivo del patín tiene una longitud de seis veces su espesor a cada lado.

También la conexión entre muros se puede lograr con el refuerzo horizontal.

6.1.6 Muros con aberturas

Existirán elementos de refuerzo vertical y horizontal en el perímetro de toda abertura cuya dimensión exceda 600 mm en estructuras Tipo I y 400 mm en estructuras Tipo II (figura 6.1.3). Los elementos de refuerzo vertical y horizontal serán como los señalados en el inciso 6.1.2.

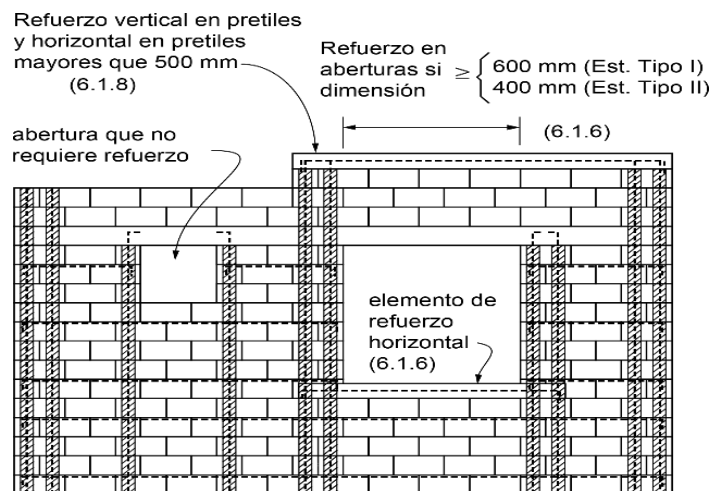


Figura 6.1.3 Refuerzo en aberturas y pretilas

6.1.7 Espesor y relación altura a espesor de los muros

En estructuras Tipo I, el espesor de la mampostería de los muros, t , no será menor que 100 mm ni que 120 mm en estructuras Tipo II. En ningún caso la relación altura libre a espesor de la mampostería del muro, H/t , excederá de 25.

Comentario:

Ver comentario de la sección 5.1.4.

6.1.8 Pretilos

Los pretilos o parapetos deberán reforzarse interiormente con barras de refuerzo vertical como las especificadas en el inciso 6.1.2.2.a. Se deberá proporcionar refuerzo horizontal en la parte superior de pretilos o parapetos cuya altura sea superior a 500 mm de acuerdo con el inciso 6.1.6 (figura 6.1.3).

6.1.9 Supervisión

Deberá haber una supervisión continua en la obra que asegure que el refuerzo esté colocado de acuerdo con lo indicado en planos y que las celdas en que se aloja el refuerzo sean coladas completamente.

6.2 Fuerzas y momentos de diseño

Las fuerzas y momentos de diseño se obtendrán a partir de los análisis indicados en los incisos 3.2.2, 3.2.3 y 3.2.4, empleando las cargas de diseño que incluyan el factor de carga correspondiente.

La resistencia ante cargas verticales y laterales de un muro de mampostería reforzada interiormente deberá revisarse para el efecto de carga axial, la fuerza cortante, de momentos flexionantes en su plano y, cuando proceda, también para momentos flexionantes normales a su plano principal de flexión. En la revisión ante cargas laterales sólo se considerará la participación de muros cuya longitud sea sensiblemente paralela a la dirección de análisis.

La revisión ante cargas verticales se realizará conforme a lo establecido en el inciso 3.2.2.

6.3 Resistencia a compresión y flexocompresión en el plano del muro

6.3.1 Resistencia a compresión de mampostería con refuerzo interior

La carga vertical resistente, P_R , se calculará como:

$$P_R = F_R F_E (f'_m A_T + \sum A_s f_y) \leq 1.25 F_R F_E f'_m A_T \quad (6.3.1)$$

Donde:

F_E se obtendrá de acuerdo con el inciso 3.2.2; y

F_R se tomará igual a 0.6.

Comentario:

No se considera la participación del mortero o concreto de relleno de las celdas por varias razones: en general no se puede garantizar la resistencia a compresión de ese relleno, es dudoso el correcto llenado de dichas celdas y las piezas, en muchos casos, se aplastarían antes que el relleno.

Dada la alta rigidez de las piezas, se asume que el material que toma la carga vertical es, esencialmente, la mampostería. Sin embargo, se admite una cierta participación del acero en las celdas reforzadas verticalmente, pero se limita a no más del 25% de la resistencia debida a la mampostería.

6.3.2 Resistencia a flexocompresión en el plano del muro

6.3.2.1 Método general de diseño

La resistencia a flexión pura o flexocompresión en el plano de un muro reforzado interiormente se calculará con base en las hipótesis estipuladas en el inciso 3.1.6. La resistencia de diseño se obtendrá afectando la resistencia por el factor de resistencia indicado en el inciso 3.1.4.2.

6.3.2.2 Método optativo

Para muros con barras longitudinales colocadas simétricamente en sus extremos, las fórmulas simplificadas siguientes (ecuaciones 6.3.2 y 6.3.3) dan valores suficientemente aproximados y conservadores del momento flexionante resistente de diseño.

El momento flexionante resistente de diseño de la sección, M_R , se calculará de acuerdo con las ecuaciones:

$$M_R = F_R M_0 + 0.3 P_u d \quad \text{si } 0 \leq P_u \leq \frac{P_R}{3} \quad (6.3.2)$$

$$M_R = (1.5 F_R M_0 + 0.15 P_R d) \times \left(1 - \frac{P_u}{P_R}\right) \quad \text{si } P_u \geq \frac{P_R}{3} \quad (6.3.3)$$

Donde:

- $M_0 = A_s f_y d'$ resistencia a flexión pura del muro;
- A_s área total de acero de refuerzo longitudinal colocada en los extremos del muro;
- d' distancia entre los centroides del acero colocado en ambos extremos del muro;
- d distancia entre el centroide del acero de tensión y la fibra a compresión máxima;
- P_u carga axial de diseño a compresión, cuyo valor se tomará con signo positivo en las ecuaciones 6.3.2 y 6.3.3; y
- F_R se tomará igual a 0.8, si $P_u \leq P_R/3$ e igual a 0.6 en caso contrario.

Para cargas axiales de tensión será válido interpolar entre la carga axial resistente a tensión pura y el momento flexionante resistente M_0 , afectando el resultado por $F_R=0.8$ (ver figura 5.3.1).

6.4 Resistencia a cargas laterales

6.4.1 Consideraciones generales

La resistencia a cargas laterales, V_R , será proporcionada por la mampostería, V_{mR} . Se acepta que parte de la fuerza cortante sea resistida por acero de refuerzo horizontal o por mallas de alambre soldado, V_{sR} , de modo que:

$$V_R = V_{mR} + V_{sR} \quad (6.4.1)$$

La resistencia a cargas laterales proporcionada por la mampostería se calculará con el procedimiento del inciso 6.4.2. La fuerza cortante resistida por el acero de refuerzo horizontal se determinará según el inciso 6.4.3. Para estructuras Tipo I se podrá utilizar el procedimiento optativo del inciso 6.4.4 para calcular V_{mR} y V_{sR} .

Cuando la carga vertical que actúe sobre el muro sea de tensión se aceptará que el acero de refuerzo horizontal o mallas de alambre soldado resistan la totalidad de la carga lateral.

No se considerará incremento alguno de la fuerza cortante resistente por efecto de las dalas, refuerzo vertical interior ni castillos internos de muros.

El factor de resistencia, F_R , se tomará igual a 0.7 (3.1.4.3).

6.4.2 Fuerza cortante resistida por la mampostería

La fuerza cortante de diseño debida a la mampostería V_{mR} , se calculará con la ecuación 6.4.2:

$$V_{mR} = F_R [(0.5v'_m A_T + 0.3P) \cdot f] \leq 1.5F_R v'_m A_T f \quad (6.4.2)$$

donde A_T es el área transversal del muro.

La carga axial P se deberá tomar positiva en compresión y deberá considerar las acciones permanentes, variables con intensidad instantánea, y accidentales que conduzcan al menor valor y sin multiplicar por el factor de carga. Si la carga vertical P es de tensión, se despreciará la contribución de la mampostería V_{mR} .

El factor f se determinará como

$$f = \begin{cases} 1.5 & \text{si } \frac{H}{L} \leq 0.2 \\ 1.0 & \text{si } \frac{H}{L} \geq 1.0 \end{cases} \quad (6.4.3)$$

Para los casos intermedios de H/L, se interpolará linealmente.

6.4.3 Fuerza cortante resistida por el acero de refuerzo horizontal

6.4.3.1 Tipos de acero de refuerzo

Se permitirá el uso de acero de refuerzo horizontal colocado en las juntas de mortero para resistir fuerza cortante. El refuerzo consistirá de barras corrugadas o alambres corrugados laminados en frío que sean continuos a lo largo del muro.

No se permite el uso de armaduras planas de alambres de acero soldados por resistencia eléctrica (“escalerillas”) para resistir fuerza cortante inducida por sismo.

Comentario:

Ver comentario del inciso 5.4.3.1.

El esfuerzo especificado de fluencia para diseño, f_{yh} , no deberá ser mayor que 600 MPa (6000 kg/cm²).

El refuerzo horizontal se detallará como se indica en los incisos 3.3.2.2, 3.3.4.3, 3.3.5.1 y 3.3.6.4.

6.4.3.2 Separación del acero de refuerzo horizontal

La separación máxima del refuerzo horizontal, S_h no excederá de seis hiladas ni de 450 mm.

6.4.3.3 Factor de área neta del muro

El factor de área neta de un muro reforzado interiormente, f_{nm} , es el cociente del área neta y el área bruta del muro. El área neta del muro se determinará deduciendo del área bruta los huecos de las piezas que no se rellenen de concreto o mortero.

6.4.3.4 Cuantías mínima y máxima del acero de refuerzo horizontal

El producto de la cuantía de refuerzo horizontal y el esfuerzo de fluencia especificado, $\rho_h f_{yh}$, no será inferior que 0.3 MPa (3 kg/cm²).

El valor máximo de $p_h f_{yh}$ será $0.15 f_{nm} f'_m$ pero no menor que 0.3 MPa (3 kg/cm²) ni mayor que $0.05 h_j f_{yh} / s_h$, donde h_j es el espesor de la junta horizontal.

6.4.3.5 Diseño del refuerzo horizontal

La fuerza cortante que toma el refuerzo horizontal, V_{sR} , se calculará con

$$V_{sR} = F_R \eta p_h f_{yh} A_T \quad (6.4.4)$$

El valor de η se determinará como sigue:

a) Si el muro está sujeto a una carga axial P de compresión,

$$\eta = \frac{V_{mR}}{F_R p_h f_{yh} A_T} (k_0 k_1 - 1) + \eta_s \quad (6.4.5)$$

$$k_0 = \begin{cases} 1.3 & \text{si } H/L \leq 1.0 \\ 1.0 & \text{si } H/L \geq 1.5 \end{cases} \quad (6.4.6)$$

$$k_1 = 1 - \alpha p_h f_{yh} \quad (6.4.7)$$

$$\eta_s = \begin{cases} 0.75 & \text{si } f'_m \geq 9 \text{ MPa} \left(90 \frac{\text{kg}}{\text{cm}^2}\right) \\ 0.55 & \text{si } f'_m \leq 6 \text{ MPa} \left(60 \frac{\text{kg}}{\text{cm}^2}\right) \end{cases} \quad (6.4.8)$$

El valor de k_1 no será menor que $(1 - 0.1 f_{nm} f'_m \alpha)$.

Para casos intermedios de H/L y f'_m , se interpolará linealmente para obtener los valores de k_0 y η_s , respectivamente; $\alpha = 0.45 \text{ MPa}^{-1}$ ($0.045 \text{ (kg/cm}^2\text{)}^{-1}$).

Cuando el valor de $p_h f_{yh} > 0.1 f_{nm} f'_m$ el valor de η_s se multiplicará por $0.1 f_{nm} f'_m / (p_h f_{yh})$.

b) Si el muro está sujeto a una carga axial P en tensión,

$$\eta = k_1 \eta_s \quad (6.4.9)$$

El valor de k_1 y η_s se calcularán de acuerdo con el apartado a) de este inciso.

Comentario:

Para mampostería con refuerzo interior se ha asumido el mismo comportamiento y cálculo de la contribución del refuerzo horizontal que el desarrollado para muros confinados. Posteriormente a la publicación de las NTC-DCEM de 2017 se comenzaron programas de ensayos de muros con refuerzo interior para verificar o mejorar los requisitos y criterios adoptados.

En la versión de las NTCM 2017 la diferencia entre las expresiones para mampostería confinada y mampostería con refuerzo interior radica en el factor de área neta f_{an} que se sustituye por el factor f_{nm} que relaciona el área neta y bruta del muro considerando a las celdas rellenas de mortero como macizas. Este factor puede calcularse como $f_{nm} = (A_T - \Sigma A_{hueco}) / A_T$, donde A_{hueco} es el área de cada celda no rellena.

6.4.4 Procedimiento optativo para calcular la resistencia a corte en estructuras Tipo I

Este procedimiento sólo podrá utilizarse en el diseño de estructuras Tipo I.

6.4.4.1 Fuerza cortante resistida por la mampostería

La fuerza cortante resistente de diseño, V_{mR} , se determinará como sigue:

$$V_{mR} = F_R(0.5v'_m A_T + 0.3P) \leq 1.5F_R v'_m A_T \quad (6.4.10)$$

donde P se deberá tomar positiva en compresión.

La carga vertical P que actúa sobre el muro deberá considerar las acciones permanentes, variables con intensidad instantánea, y accidentales que conduzcan al menor valor y sin multiplicar por el factor de carga.

Si la carga vertical P es de tensión, se despreciará la contribución de V_{mR} .

6.4.4.2 Fuerza cortante resistida por el acero de refuerzo horizontal

Se deberán satisfacer los incisos 6.4.3.1, 6.4.3.2 y 6.4.3.4.

La fuerza cortante resistida por el acero de refuerzo horizontal se calculará como:

$$V_{sR} = F_R \eta p_h f_{yh} A_T \quad (6.4.11)$$

Donde el factor η se determinará como

$$\eta = k_1 \eta_s \quad (6.4.12)$$

k_1 y η_s se determinarán de conformidad con el inciso 6.4.3.5.

7. MUROS NO ESTRUCTURALES

Comentario:

La magnitud de los daños en muros divisorios y de fachada que no cumplen una función estructural, observados en los sismos de 2017 reforzaron la idea de incluir este capítulo en las normas. El objetivo fue el de incluir recomendaciones para la debida separación de estos elementos de los de la estructura y garantizar su estabilidad fuera del plano.

7.1 Alcance

Son los que se construyen entre las vigas y columnas de un marco estructural y que no proporcionan rigidez y resistencia ante cargas laterales ya que se construyen, intencionalmente, separados del marco, así como muros divisorios, pretilas, bardas etc., de los cuales no depende la seguridad de la estructura. Pueden ser de mampostería confinada (Capítulo 5), reforzada interiormente (Capítulo 6), o de otros materiales ligeros y cuya contribución a la resistencia y rigidez laterales sea poco significativa.

Comentario:

Se considera como no estructural a aquel muro del que no depende la estabilidad de la edificación pero que debe soportar las acciones para la estabilidad propia (viento, sismo, etc.) como son los muros divisorios, pretilas, bardas, entre otros.

Los muros no estructurales deberán cumplir con lo siguiente:

- Deben diseñarse y construirse de modo de garantizar que no entren en contacto con el marco para las máximas distorsiones de entrepiso calculadas.
- El espesor de la mampostería no será menor que 100 mm.
- Se revisará que resista las fuerzas laterales en el sentido perpendicular a su plano.
- Los muros se construirán e inspeccionarán como se indica en los Capítulos 9 y 10, respectivamente.

7.2 Diseño

Los muros no estructurales se deberán diseñar de modo que la holgura lateral, δ_h , entre un muro no estructural y un elemento estructural, columna o muro, no sea menor que el desplazamiento lateral inelástico del entrepiso (inciso 3.1.10) más 10 mm ($\delta_h = \gamma_{li} \times H$). La holgura vertical no será menor que la flecha a largo plazo calculada al centro del claro de la viga más 5 mm. Cuando sea posible, de acuerdo con el proyecto arquitectónico, los muros deberán localizarse fuera del plano del marco (figura 7.2.1).

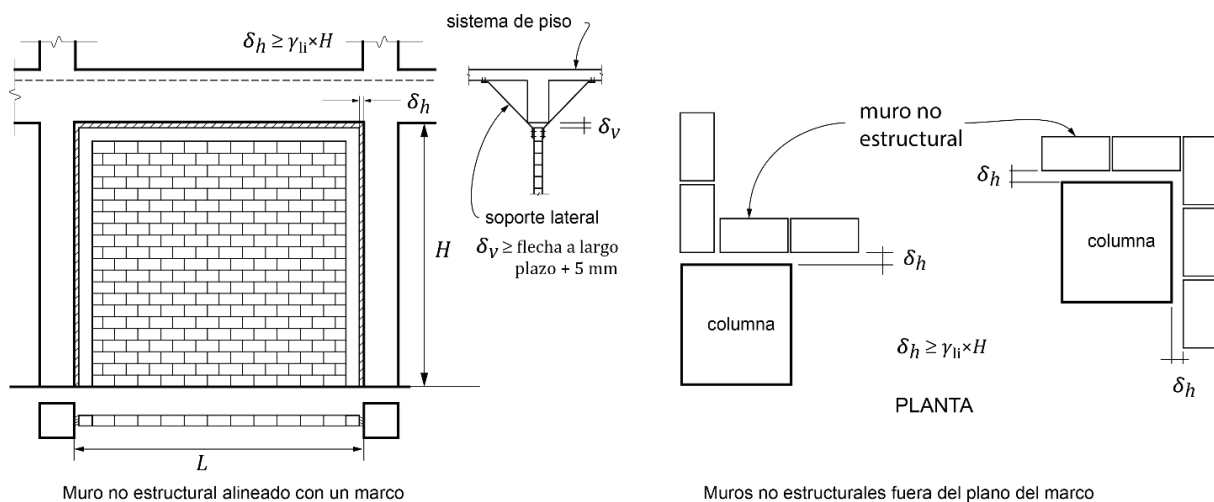


Figura 7.2.1 Holguras entre muros no estructurales y columnas y vigas

Preferentemente, se deberán usar materiales ligeros tales que su rigidez y resistencia en el plano sean poco significativas.

En todos los casos, se revisará que los muros no estructurales puedan resistir las fuerzas laterales en el sentido perpendicular a su plano de conformidad con lo requerido en la sección 2.7.4 de las Normas Técnicas Complementarias para Diseño por Sismo.

Comentario:

Las divisiones entre espacios de un inmueble, así como las fachadas se deberán hacer con elementos que, por una parte, no interfieran con el desempeño estructural, tanto en rigidez como en resistencia, y por otra, que sean estables. Esto implica que la estructura se pueda deformar sin la restricción de los muros no estructurales, es decir, que tengan las holguras suficientes y que sean estables. El uso de mampostería para muros divisorios debe tomar en cuenta que:

- Son muy rígidos en su plano y a su vez frágiles
- Es necesario garantizar su estabilidad en la dirección perpendicular al muro

- Para su diseño ante acciones sísmicas deben resistir las fuerzas perpendiculares al plano del muro producidas por las aceleraciones de piso (inciso 2.7 de la Norma para Diseño por Sismo).
- El material para rellenar las juntas debe, por una parte, ser flexible y dicha flexibilidad debe perdurar en el tiempo y, por otra, dar el aislamiento requerido.

Las consecuencias de que los muros no estructurales participen en la respuesta estructural pueden ser graves. A continuación, se señalan algunas de ellas:

- Pueden generar efectos de torsión, en algunos casos, muy importantes, que no son tomados en cuenta en el análisis. Tal es el caso de edificios en esquina, los cuales, cuentan con muros no estructurales en las colindancias interiores. En el sismo del 19 de septiembre de 1985 y en el pasado sismo del 19 de septiembre de 2017 se observaron estos efectos por torsión que produjeron daños severos y en algunos casos el colapso (figura C7.1).
- En muchos casos, los daños de estos elementos, provocan el desalojo del inmueble después del sismo, a lo que se suma el efecto psicológico a los usuarios, a pesar de que la estructura a base de marcos se encuentre sana.

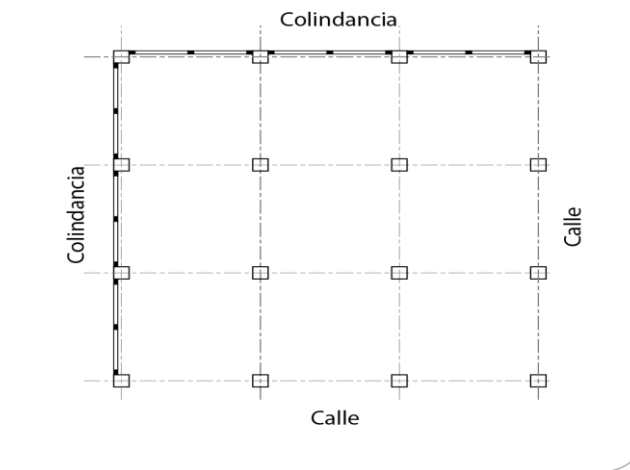


Figura C7.1 Edificio en esquina, muros que producen torsión

Históricamente, los pretilos de fachada han generado columnas cortas que fallan a cortante en forma frágil (figura C7.2).

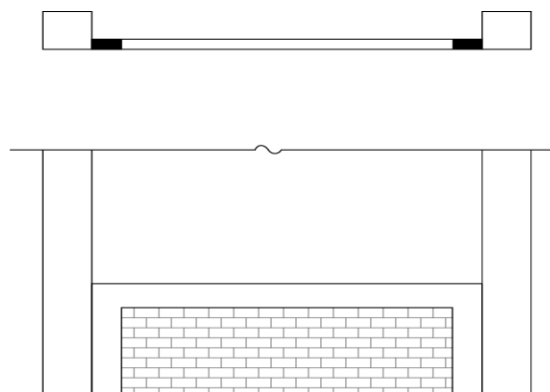


Figura C7.2 Pretilos que producen columnas cortas

8. MAMPOSTERÍA DE PIEDRAS NATURALES

8.1 Alcance

Esta sección se refiere al diseño y construcción de cimientos, muros de retención y otros elementos estructurales de mampostería del tipo conocido como de tercera, o sea, formado por piedras naturales sin labrar unidas por mortero.

8.2 Materiales

8.2.1 Piedras

Las piedras que se empleen en elementos estructurales deberán satisfacer los requisitos siguientes:

- Su resistencia mínima a compresión en dirección normal a los planos de formación sea de 15 MPa (150 kg/cm²);
- Su resistencia mínima a compresión en dirección paralela a los planos de formación sea de 10 MPa (100 kg/cm²);
- La absorción máxima sea de 4 por ciento; y
- Su resistencia al intemperismo, medida como la máxima pérdida de peso después de cinco ciclos en solución saturada de sulfato de sodio, sea de 10 por ciento.

Las propiedades anteriores se determinarán de acuerdo con los procedimientos indicados en la Norma Mexicana correspondiente.

Comentario:

En las NTC-DCEM de 1977 las características y métodos de ensayo requeridos de las piedras para mampostería fueron tomadas de las Especificaciones Generales de Construcción de la Secretaría de Obras Públicas de 1971 (capítulo CXVII); esta referencia se mantuvo hasta las NTC-DCEM del 2004 pero dicho documento era muy difícil de conseguir. En 2017 estaba lista una nueva norma mexicana que retomó las especificaciones y métodos de prueba de la referencia citada de los años 1970, así como de las normas de materiales para estructuras del Instituto Mexicano del Transporte, pero fue publicada hasta enero de 2018 por lo que no se incluyó su número en las NTC-DCEM y solo se menciona que es “la norma mexicana correspondiente”; por lo tanto, la referencia debe hacerse a la NMX-C-536-ONNCCE-2017.

Las piedras no necesitarán ser labradas, pero se evitará, en lo posible, el empleo de piedras de formas redondeadas y de cantos rodados. Por lo menos, el 70 por ciento del volumen del elemento estará constituido por piedras con un peso mínimo de 300 N (30 kg), cada una.

8.2.2 Morteros

Los morteros que se empleen para mampostería de piedras naturales deberán ser al menos del tipo II (tabla 2.5.1), tal que la resistencia mínima en compresión sea de 7.5 MPa (75 kg/cm²).

La resistencia se determinará según lo especificado en la norma NMX-C-061-ONNCCE.

8.3 Diseño

8.3.1 Esfuerzos resistentes de diseño

Los esfuerzos resistentes de diseño en compresión, f'_m , y en cortante, v'_m multiplicados por el factor de reducción de la resistencia, F_R , se tomarán como sigue:

$$F_R f'_m = 2.0 \text{ MPa (20 kg/cm}^2\text{)}$$

$$F_R v'_m = 0.06 \text{ MPa (0.6 kg/cm}^2\text{)}$$

Comentario:

Debido a que en esta versión de las NTC ya no se admite mortero tipo III, no se incluyeron los valores de diseño para mortero de baja resistencia; no obstante, en casos de revisión de estructuras de piedra existentes con mortero de resistencia menor que 5 MPa (50 kg/cm²), pueden usarse los valores siguientes:

$$F_R f'_m = 1.5 \text{ MPa (15 kg/cm}^2\text{)}$$

$$F_R v'_m = 0.04 \text{ MPa (0.4 kg/cm}^2\text{)}$$

La decisión de expresar los esfuerzos resistentes ya multiplicados por los factores de reducción tiene por objeto presentar un formato de diseño por resistencia, aunque se está retomando el antiguo diseño por esfuerzos permisibles usado históricamente para este tipo de estructuras, contenido en el Reglamento de Construcciones para el Distrito Federal de 1942 y 1966. Desde las primeras NTC-DCEM de 1977 se incluyeron estos los esfuerzos resistentes que “ya incluyen el factor de reducción, F_R ”. Sin embargo, existía un capítulo especial de diseño por valores admisibles con esfuerzos para la mampostería de piedra ligeramente menores.

8.3.2 Determinación de la resistencia

Se verificará que, en cada sección, la fuerza normal actuante de diseño no exceda la fuerza resistente de diseño dada por la expresión:

$$P_R = F_R f'_m A_T \left(1 - \frac{2e}{t} \right) \quad (8.3.1)$$

Donde t es el espesor de la sección y e la excentricidad con que actúa la carga que incluye los efectos de empujes laterales si existen. La expresión anterior es válida cuando la relación entre la altura y el espesor medio del elemento de mampostería no excede de cinco; cuando dicha relación se encuentre entre cinco y diez, la resistencia se tomará igual al 80 por ciento de la calculada con la expresión anterior; cuando la relación exceda de diez deberán tomarse en cuenta explícitamente los efectos de esbeltez en la forma especificada para mampostería de piedras artificiales (inciso 3.2.2).

Comentario:

Para considerar los efectos de empujes laterales perpendiculares al muro puede calcularse una excentricidad equivalente al cociente del momento que se produce y la carga vertical:

$$e_{\text{adicional}} = M/P.$$

La fuerza cortante actuante no excederá de la resistente obtenida de multiplicar el área transversal de la sección más desfavorable por el esfuerzo cortante resistente especificado en el inciso 8.3.1.

8.4 Cimientos

En cimientos de piedra braza la pendiente de las caras inclinadas (escarpio), medida desde la arista de la dala o muro, no será menor que 1.5 (vertical): 1 (horizontal) (figura 8.4.1).

En cimientos de mampostería de forma trapezoidal con un paramento vertical y el otro inclinado, tales como cimientos de lindero, deberá verificarse la estabilidad del cimiento a torsión.

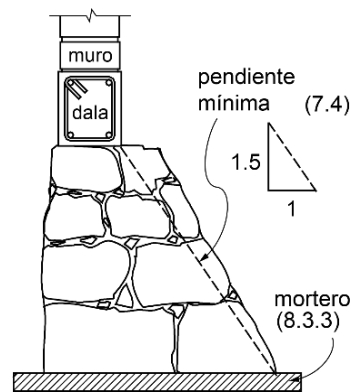


Figura 8.4.1 Cimiento de piedra

De no efectuarse esta verificación, deberán existir cimientos perpendiculares a separaciones no mayores que las señaladas en la tabla 8.4.1.

Comentario:

Se insta al diseñador a cumplir con el requisito geométrico para no requerir un análisis de los cimientos a torsión que puede resultar complejo. En caso de tener que realizar un análisis a torsión puede asumirse un modelo simplificado de un tramo, entre cimientos perpendiculares, considerados como apoyos. A dicho modelo se aplican las acciones excéntricas de las cargas lineales y del terreno. Se debe verificar que el esfuerzo cortante último, por fuerza cortante y torsión, no exceda el resistente. Se puede también modelar en tres dimensiones la retícula de todos los cimientos interactuando con la reacción excéntrica del terreno.

En la tabla 8.4.1, el claro máximo permisible se refiere a la distancia entre los ejes de los cimientos perpendiculares, menos el promedio de los anchos medios de éstos.

En todo cimiento deberán colocarse dalas de concreto reforzado, tanto sobre los cimientos sujetos a momento de volteo como sobre los perpendiculares a ellos. Los castillos deben empotrarse en los cimientos no menos de 400 mm (figura 3.1.1).

En el diseño se deberá considerar la pérdida de área debido al cruce de los cimientos. El requisito de considerar la pérdida de área de cimientos fue incluido para evitar el cálculo simple pero impreciso de la suma de la longitud de los cimientos por su ancho. Se recomienda hacer el dibujo en planta y estimar directamente el área de toda la cimentación.

Tabla 8.4.1 Separación máxima de cimientos perpendiculares a cimientos donde no se revise la estabilidad a torsión

Presión de contacto con el terreno, kPa (kg/m ²)	Claro máximo, m
menos de 20 (2000)	10.0
más de 20 (2000) hasta 25 (2500)	9.0
más de 25 (2500) hasta 30 (3000)	7.5
más de 30 (3000) hasta 40 (4000)	6.0
más de 40 (4000) hasta 50 (5000)	4.5

8.5 Muros de contención

En el diseño de muros de contención se tomará en cuenta la combinación más desfavorable de cargas laterales y verticales debidas a empuje de tierras, al peso propio del muro, a las demás cargas muertas que puedan obrar y a la carga viva que tienda a disminuir el factor de seguridad contra volteo o deslizamiento.

Los muros de contención se diseñarán con un sistema de drenaje adecuado. Además, se deberán cumplir las disposiciones del Capítulo 6 de las Normas Técnicas Complementarias para Diseño y Construcción de Cimentaciones.

Comentario:

En las NTC de Cimentaciones se especifica la revisión contra mecanismos de falla como el volteo y el deslizamiento del muro de contención como cuerpo rígido. Adicionalmente, se debe estimar en cada sección transversal los elementos mecánicos y verificar la resistencia a carga axial y a fuerza cortante mediante la comparación con los esfuerzos resistentes dados en este capítulo.

9. CONSTRUCCIÓN

La construcción de las estructuras de mampostería cumplirá con lo especificado en el Título Séptimo del Reglamento de Construcciones para el Distrito Federal y con lo indicado en este capítulo. El Director Responsable de Obra debe supervisar el cumplimiento de las disposiciones de este capítulo.

9.1 Planos de construcción

Adicionalmente a lo establecido en el Reglamento de Construcciones para el Distrito Federal, los planos de construcción deberán señalar, al menos:

- a) El tipo, dimensiones exteriores e interiores (si aplica) y tolerancias, resistencia a compresión media y de diseño, absorción, así como el peso volumétrico máximo y mínimo de la pieza. Si es aplicable, el nombre y marca de la pieza.
- b) El tipo de cementante a utilizar.
- c) Características y tamaño de los agregados.
- d) Proporcionamiento y resistencia a compresión media y de diseño del mortero para pegar piezas. El proporcionamiento deberá expresarse en volumen y así deberá indicarse en los planos. Se incluirá el porcentaje de retención, fluidez, revenimiento y el consumo de mortero.
- e) Procedimiento de mezclado y remezclado del mortero.
- f) Si aplica, proporcionamiento, resistencia a compresión y revenimiento de morteros y concretos de relleno. El proporcionamiento deberá expresarse en volumen. Si se usan aditivos, como superfluidificantes, se deberá señalar el tipo y su proporcionamiento.
- g) Tipo, diámetro y grado de las barras de acero de refuerzo.
- h) Resistencias a compresión y a compresión diagonal de diseño de la mampostería.
- i) El módulo de elasticidad y de cortante de diseño de la mampostería.
- j) Los detalles del refuerzo mediante figuras y/o notas, que incluyan colocación, anclaje, traslape, dobleces.
- k) Detalles de intersecciones entre muros y anclajes de elementos de fachada.
- l) Tolerancias de construcción.
- m) Si aplica, el tipo y frecuencia de muestreo de mortero y mampostería, como se indica en el inciso 10.2.2.

Comentario:

Es importante que todo proyecto de mampostería cuente con un plano de proyecto que contenga la información señalada. Dichos requerimientos y especificaciones los deberá cumplir el constructor. La memoria de cálculos no suele llegar a manos del constructor y en muchas ocasiones se extravía, de modo que es necesario contar con dicho plano.

9.2 Construcción de mampostería de piedras artificiales

9.2.1 Materiales

9.2.1.1 Piezas

Las fórmulas y procedimientos de cálculo especificados en estas Normas son aplicables en muros construidos con un mismo tipo de pieza. Si se combinan tipos de pieza, de arcilla, concreto o piedras naturales, se deberá deducir el comportamiento de los muros a partir de ensayos a escala natural.

Se deberá cumplir con los siguientes requisitos:

- a) Condición de las piezas. Las piezas empleadas deberán estar limpias y sin rajaduras.
- b) Humedecimiento de las piezas. Todas las piezas de arcilla deberán saturarse al menos 2 h antes de su colocación. Las piezas a base de cemento deberán estar secas al colocarse. Se aceptará un rociado leve de las superficies sobre las que se colocará el mortero.
- c) Orientación de piezas huecas. Las piezas huecas se deberán colocar de modo que sus celdas y perforaciones sean ortogonales a la cara de apoyo (inciso 2.1.1.2).
- d) Modulación de los bloques. Los bloques contarán con longitud modular de 400 mm, y altura modular de 200 mm, o mayores, en módulos de 100 mm, donde ambas dimensiones incluyen la junta de mortero.

9.2.1.2 Morteros

Deberán cumplir con lo siguiente:

- a) Mezclado del mortero. Se acepta el mezclado en seco de los sólidos hasta alcanzar un color homogéneo de la mezcla, la cual sólo se podrá usar en un lapso de 24 h. Los materiales se mezclarán en un recipiente no absorbente, prefiriéndose un mezclado mecánico. El tiempo de mezclado, una vez que el agua se agrega, no debe ser menor que 4 min, ni del necesario para alcanzar 120 revoluciones. La consistencia del mortero se ajustará tratando de que alcance la mínima fluidez compatible con una fácil colocación.
- b) Remezclado. Si el mortero empieza a endurecerse, podrá remezclarse hasta que vuelva a tomar la consistencia deseada agregándole un poco de agua si es necesario. Sólo se aceptará un remezclado.
- c) Los morteros a base de cemento portland ordinario deberán usarse dentro del lapso de 2.5 h a partir del mezclado inicial.
- d) Revenimiento de morteros y concretos de relleno. Se deberán proporcionar de modo que alcancen el revenimiento señalado en los planos de construcción. Se deberán satisfacer los revenimientos y las tolerancias del inciso 2.5.4.

9.2.1.3 Concretos

Los concretos para el colado de elementos de refuerzo, internos o externos al muro, tendrán la cantidad de agua que asegure una consistencia líquida sin segregación de los materiales constituyentes. Se aceptará el uso de aditivos que mejoren la trabajabilidad. El tamaño máximo del agregado será de 10 mm.

9.2.2 Procedimientos de construcción

9.2.2.1 Juntas de mortero

Comentario:

El mortero en las juntas cubrirá totalmente las caras horizontales y verticales de la pieza. Su espesor, h_j , será el mínimo que permita una capa uniforme de mortero y la alineación de las piezas. Si se usan piezas de fabricación mecanizada, el espesor de las juntas horizontales no excederá de 12 mm si se coloca refuerzo horizontal en las juntas, ni de 10 mm sin refuerzo horizontal. Si se usan piezas de fabricación artesanal, el espesor de las juntas no excederá de 15 mm. El espesor mínimo será de 6 mm.

En piezas multiperforadas el mortero debe cubrir totalmente la cara horizontal y vertical de la pieza, verificando que el mortero penetre en las perforaciones de la cara superior por lo menos 1 cm.

9.2.2.2 Aparejo

Las fórmulas y procedimientos de cálculo especificados en estas Normas son aplicables sólo si las piezas se colocan en forma cuatrapeada (Figura 9.2.1); para otros tipos de aparejo, el comportamiento de los muros deberá deducirse de ensayos a escala natural.

9.2.2.3 Unión vertical de la mampostería con castillos externos

La unión vertical de la mampostería con los castillos externos deberá detallarse para transmitir las fuerzas de corte. Se aceptará que la mampostería se deje dentada o bien, que se coloquen conectores metálicos o refuerzo horizontal. El colado del castillo se hará una vez construido el muro o la parte de él que corresponda.

9.2.2.4 Mortero de relleno y concreto de relleno

Los huecos deberán estar libres de materiales extraños y de mortero de la junta. En castillos y huecos internos se colocará el mortero de relleno o concreto de relleno de manera que se obtenga un llenado completo de los huecos. Se admite la compactación del mortero y concreto, sin hacer vibrar excesivamente el refuerzo. El colado de elementos interiores verticales se efectuará en tramos no mayores que:

- a) 500 mm, si el área de la celda es de hasta 8000 mm²; o
- b) 1.5 m, si el área de la celda es mayor que 8000 mm².

Comentario:

Se recomienda retirar el exceso de mortero de junteo en los huecos de las piezas en donde se colocará el mortero o concreto de relleno, hilada por hilada.

Si por razones constructivas se interrumpiera la construcción del muro en ese día, el concreto o mortero de relleno deberá alcanzar hasta la mitad de la altura de la pieza de la última hilada (Figura 9.2.1).

En muros con piezas huecas y multiperforadas sólo se rellenarán las celdas de las primeras (Figura 9.2.1) y los huecos de las piezas multiperforadas, deberán rellenarse de acuerdo con el inciso 10.1.2.m

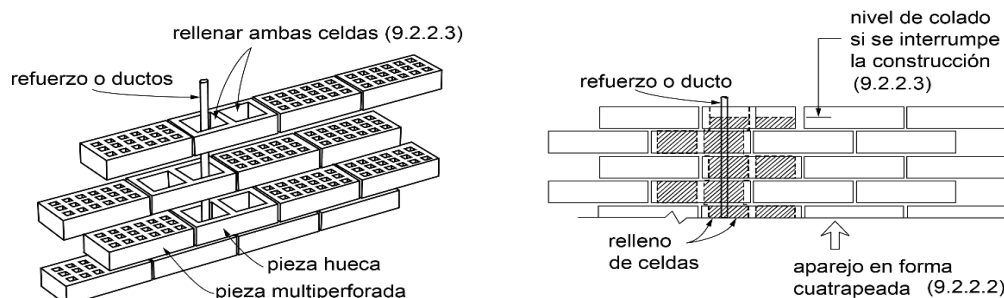


Figura 9.2.1 Relleno de piezas

9.2.2.5 Refuerzo

Comentario:

El refuerzo se colocará de manera que se asegure que se mantenga fijo durante el colado. El recubrimiento, separación y traslapes mínimos, así como el refuerzo horizontal colocado en las juntas, serán los que se especifican en la sección 3.3. No se admitirá traslape de barras de refuerzo colocadas en juntas horizontales, ni traslape de mallas de alambre soldado en una sección vertical del muro, ni de refuerzo vertical en muros de mampostería reforzada interiormente en la altura calculada de la articulación plástica por flexión.

No se permite doblar el refuerzo una vez iniciada la colocación del mortero o concreto.

Para no doblar el refuerzo vertical en los muros reforzados interiormente, se debe prever la solución constructiva desde el proyecto, para insertar las piezas en dicho refuerzo, ya sea por medio de traslapes intermedios o por el uso de piezas huecas con paredes cortadas.

9.2.2.6 Tuberías y ductos

El Director Responsable de Obra o en su caso el Corresponsable en Instalaciones deberá verificar que las instalaciones hidráulicas, sanitarias y eléctricas no interfieren con las dalas ni los castillos, ya sean internos o externos, o en su caso, con el refuerzo interior en los muros.

Para garantizar el cumplimiento del inciso 9.2.2.8, en el caso de muros confinados construidos con piezas multiperforadas se deberá indicar en los planos estructurales la localización de piezas “doble hueco” para alojar tuberías y/o ductos.

No se permite colocar tuberías y ductos en castillos que tengan función estructural, sean externos o internos, o en celdas reforzadas verticalmente como las dispuestas en los Capítulos 5 y 6, respectivamente.

Comentario:

La inclusión de ductos en castillos reduce significativamente el área de la sección y dificulta el colado de los castillos. Lo anterior se traduce en un deterioro del confinamiento de los muros.

Las instalaciones eléctricas e hidrosanitarias se deberán colocar sin dañar los muros, de modo que la resistencia a flexocompresión y cortante se preserve.

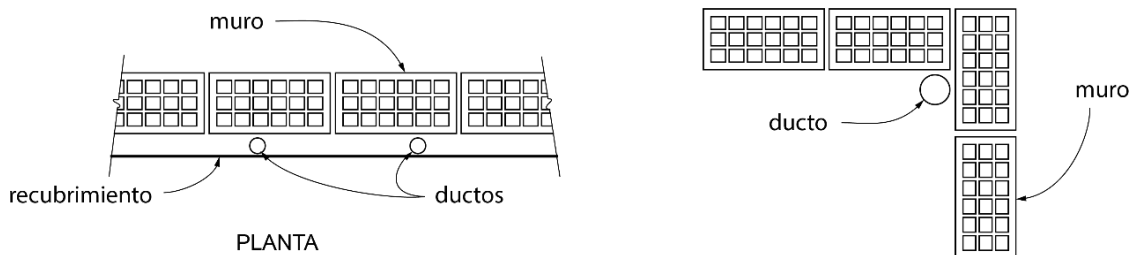


Figura 9.2.2 Ejemplos de ductos fuera del muro

Las instalaciones hidrosanitarias y eléctricas dentro del muro, deberán satisfacer los incisos 9.2.2.7, 9.2.2.8 y 9.2.2.9. Si no pueden satisfacerse estos incisos, las instalaciones se deberán colocar fuera del muro o en un muro adosado que no tendrá fines estructurales (Figura 9.2.2).

Comentario:

Es muy importante que las instalaciones, tanto eléctricas como hidrosanitarias, no reduzcan la resistencia y capacidad de deformación de los muros supuesta en el diseño. Para evitarlo, en el diseño, deberá contemplarse la ubicación de instalaciones tales como cisternas, tanques de almacenamiento de agua, cárcamos de bombeo, subestaciones eléctricas, así como la trayectoria de todos los ductos. Debe hacerse una conciliación plena entre los distintos proyectos: arquitectónico, estructural, eléctrico, hidrosanitario, etc.

No es adecuado que el proyecto estructural se desarrolle independientemente del de instalaciones, lo que normalmente se hace, y que posteriormente las trayectorias de las tuberías sean resueltas en obra, sin ninguna planeación, haciendo indiscriminadamente ranuras en los muros. Este problema se ilustra en la Figura C9.1:

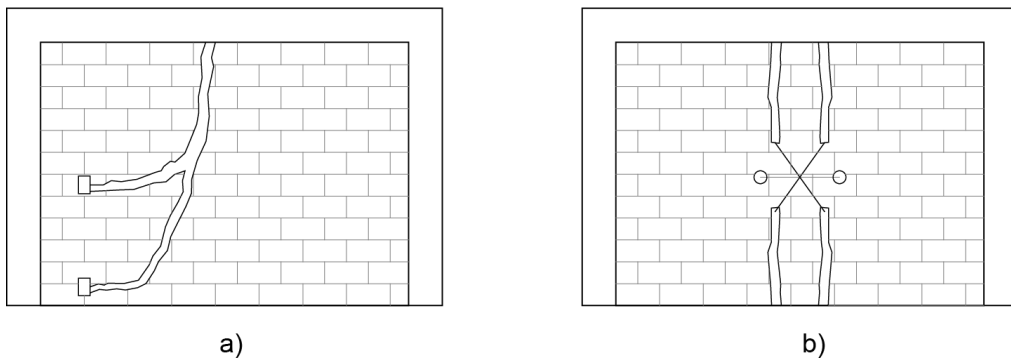


Figura C9.1 Ranuras inapropiadas en muros. a) Instalación de ductos eléctricos en habitaciones e b) hidrosanitarias en baños.

Otro problema importante es la instalación de cajas grandes para la concentración de las instalaciones eléctricas, empotradas en los muros, que no fueron consideradas en el diseño. Esto ocurre generalmente en algunos muros de los niveles inferiores, por ejemplo, en planta baja (Figura C9.2).

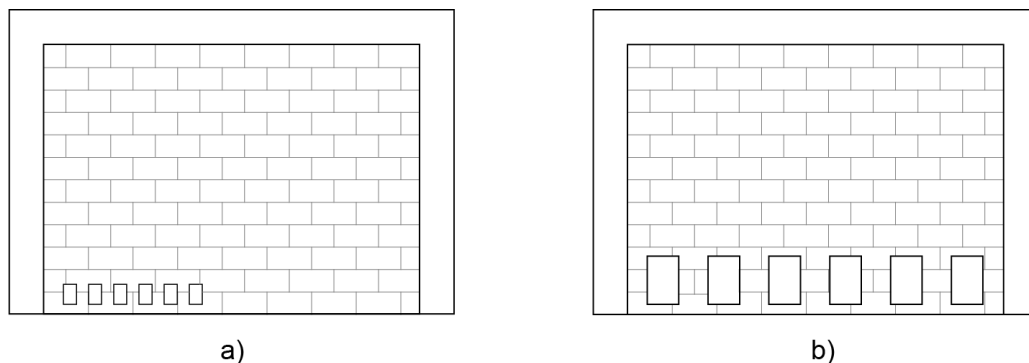


Figura C9.2 Cajas para instalaciones eléctricas: a) cajas de contactos, b) cajas de concentraciones eléctricas.

El hecho de hacer ranuras o perforar los muros de mampostería para alojar ductos o cajas eléctricas puede abatir su resistencia y rigidez, lo que, a su vez, puede producir efectos de torsión y el incremento del periodo de la estructura. El incremento del periodo puede aumentar las acciones sísmicas, ya que las estructuras tienen usualmente un periodo corto que se encuentra en la rama ascendente del espectro de respuesta.

En ninguna circunstancia se podrán colocar tubos, para la conducción de aguas pluviales o sanitarias, de diámetros considerables, por ejemplo, de tres cuartas partes del espesor del muro o mayores, interrumpiendo el muro por medio de castillos, a menos que este considerado en el proyecto estructural. De no haber sido considerado, este procedimiento altera, de manera importante, la resistencia y rigidez del muro y por ende de la estructura. Este problema se repite frecuentemente en todos los muros coincidentes de los niveles inferiores dado que el tubo debe llegar al drenaje.

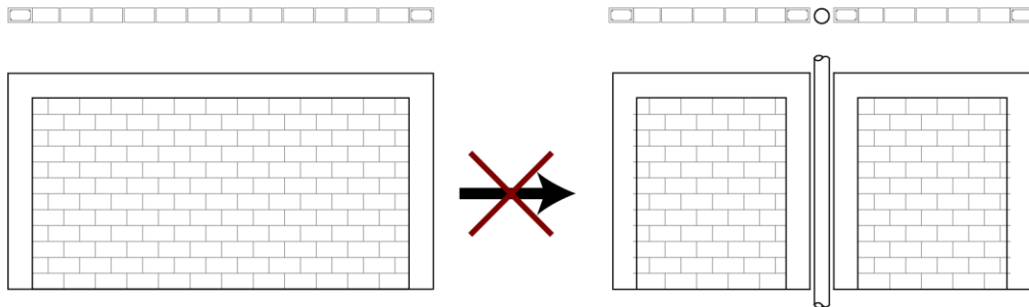


Figura C9.3 División de muros en obra para acomodar tubería, no considerada en el proyecto estructural.

Los ductos pueden adosarse al muro colocándoles un recubrimiento, por ejemplo, en cocinas, o bien para ductos de drenaje de aguas pluviales o negras (Figura 9.2.2)

Una posible solución es generar ductos explícitos para este objetivo o colocarlos en una esquina (Figura 9.2.2).

9.2.2.7 Tuberías y ductos en piezas macizas (sin huecos)

Se permitirá ranurar el muro para alojar tuberías o ductos siempre que:

- a) La profundidad de la ranura no exceda de la cuarta parte del espesor de la mampostería del muro ($t/4$) (Figura 9.2.3);

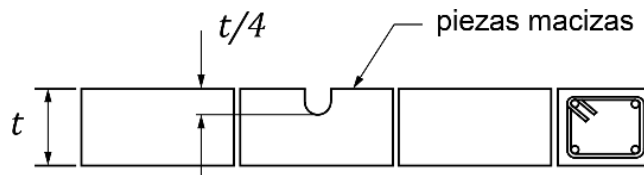


Figura 9.2.3 Profundidad de ranuras

- b) El recorrido sea vertical;
- c) El recorrido no sea mayor que la mitad de la altura libre del muro ($H/2$);
- d) La ranura se separe del castillo por lo menos 500 mm (figura 9.2.4); y
- e) Las aberturas realizadas en muros para alojar instalaciones eléctricas deberán cumplir con lo especificado en el inciso 5.1.3.

Comentario

Esta especificación tiene como objetivo el no disminuir la capacidad ni la rigidez del muro. Se hace notar que cuando las piezas son de arena cemento y estas son muy resistentes ($f_p > 100 \text{ kg/cm}^2$) es difícil hacer la ranura sin que se genere el despostillamiento de la pieza, por lo que se recomienda se haga una prueba previamente.

Es recomendable rellenar el espacio entre el ducto y la pieza con mortero de alta resistencia o mortero de alta resistencia de baja contracción ('grout') y colocar una malla para reforzar la superficie del muro, recibir el aplanado y evitar que aparezcan fisuras. En caso de que se requieran varios ductos se pueden sustituir las piezas macizas por piezas doble hueco con resistencia similar y de material igual, barro o arena cemento, para alojar los ductos de instalaciones, cuyo diámetro no deberá exceder de $\frac{1}{4}$ del ancho de la celda (9.2.2.8). En las piezas doble hueco donde se coloquen instalaciones, los espacios entre tubo y pieza deberán ser rellenados con mortero. Esto relleno tiene la finalidad de igualar, en lo posible, la capacidad de la pieza hueca con la de una pieza maciza (Figura 9.2.1). Se ha observado experimentalmente que el incremento en la resistencia y rigidez de piezas huecas rellenas de mortero se asemejan a los muros con piezas macizas del mismo material.

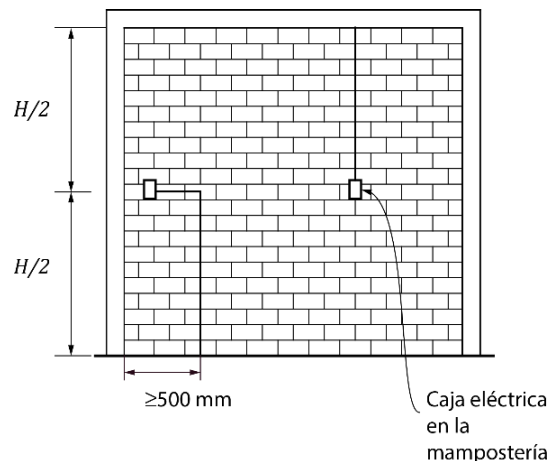


Figura 9.2.4 Ranuras en muros

9.2.2.8 Tuberías y ductos en piezas multiperforadas

No se permite ranurar el muro para alojar ductos o tuberías. Estos se deberán instalar en el interior de celdas de piezas huecas rellenas de mortero o concreto.

El diámetro del ducto no deberá ser mayor que una cuarta parte del ancho de la celda de la pieza.

Comentario:

En piezas multiperforadas, ya sean de arcilla (barro) o de concreto (arena-cemento), no se permite hacer ranuras debido a que se altera el comportamiento mecánico de las piezas. Para alojar las instalaciones en muros de piezas multiperforadas se deberán utilizar piezas doble hueco y rellenar, el espacio entre el ducto y la pieza, con mortero. La limitación en el diámetro de la tubería y posterior relleno de mortero tiene la finalidad de garantizar que no se deteriore la resistencia del muro.

9.2.2.9 Tuberías en muros reforzados interiormente

En muros con piezas huecas no se podrán alojar tubos o ductos en celdas con refuerzo. Las celdas con tubos y ductos deberán ser rellenadas con concreto o mortero de relleno (inciso 2.5.4).

9.2.2.10 Construcción de muros

En la construcción de muros, además de los requisitos de las secciones anteriores, se cumplirán los siguientes:

- La dimensión de la sección transversal de un muro que cumpla alguna función estructural o que sea de fachada no será menor que 100 mm, en estructuras del Tipo I, ni que 120 mm en estructuras del Tipo II.

- b) Todos los muros que se toquen o crucen deberán anclarse o ligarse entre sí (incisos 5.1.1, 6.1.2.2 y 6.1.5), salvo que se tomen precauciones que garanticen su estabilidad y buen funcionamiento.
- c) Las superficies de las juntas de construcción deberán estar limpias y rugosas. Se deberán humedecer en caso de usar piezas de arcilla.
- d) Los muros de fachada que reciban recubrimiento de materiales pétreos naturales o artificiales deberán llevar elementos suficientes de liga y anclaje para soportar dichos recubrimientos.
- e) Durante la construcción de todo muro se tomarán las precauciones necesarias para garantizar su estabilidad en el proceso de la obra, tomando en cuenta posibles empujes horizontales, incluso viento y sismo.
- f) En muros reforzados con mallas de alambre soldado y recubrimiento de mortero, la superficie deberá estar saturada y libre de materiales que afecten la adherencia del mortero.

9.2.2.11 Tolerancias

- a) En ningún punto, el eje de un muro que tenga función estructural distará más de 20 mm del indicado en los planos.
- b) El desplomo de un muro no será mayor que 0.004 veces su altura ni 15 mm.

9.2.2.12 Muros no estructurales

Los muros divisorios no estructurales deberán indicarse en planos y detallarse de modo de garantizar su estabilidad lateral y que no contribuyan a la rigidez lateral ni a resistir fuerzas verticales o laterales (Figura 7.2.1).

9.2.2.13 Acabados de muros

En los pasillos y escaleras que formen parte de la ruta de evacuación por emergencia de una edificación, la fijación de los acabados deberá detallarse y construirse para evitar su desprendimiento y el bloqueo de la circulación.

9.3 Construcción de mampostería de piedras naturales

9.3.1 Piedras

Las piedras que se emplean deberán estar limpias y sin rajaduras. No se emplearán piedras que presentan forma de laja. Las piedras se mojarán antes de usarlas.

9.3.2 Mortero

El mortero se elaborará con la cantidad de agua mínima necesaria para obtener una pasta manejable. Para el mezclado y remezclado se respetarán los requisitos del inciso 9.2.1.2.

9.3.3 Procedimiento constructivo

La mampostería se desplantará sobre una plantilla de mortero o concreto que permita obtener una superficie plana. En las primeras hiladas se colocarán las piedras de mayores dimensiones y las mejores caras de las piedras se aprovecharán para los paramentos. Cuando las piedras sean de origen sedimentario se colocarán de manera que los lechos de estratificación queden normales a la dirección de las compresiones. Las piedras deberán humedecerse antes de colocarlas y se acomodarán de manera de llenar lo mejor posible el hueco formado por las otras piedras. Los vacíos se rellenarán completamente con piedra chica y mortero. Deberán usarse piedras a tizón (que cubran el espesor del muro), que ocuparán por lo menos una quinta parte del área del paramento y estarán distribuidas en forma regular. No deberán existir planos definidos de falla transversales al elemento. Se respetarán, además los requisitos del inciso 9.2.2.10 que sean aplicables.

9.4 Construcción de cimentaciones

Las cimentaciones se ejecutarán según lo especificado en el Capítulo 7 de las Normas Técnicas Complementarias para Diseño y Construcción de Cimentaciones. Si la cimentación es de concreto, se cumplirá con lo indicado en el Capítulo 7 de las Normas Técnicas Complementarias para Diseño y Construcción de Estructuras de Concreto. Si la cimentación es de mampostería de piedras naturales se seguirá lo señalado en el inciso 9.3.3 de estas Normas.

10. INSPECCIÓN Y CONTROL DE OBRA

10.1 Inspección

El Director Responsable de Obra deberá supervisar el cumplimiento de las disposiciones constructivas señaladas en este Capítulo.

10.1.1 Antes de la construcción de muros de mampostería

Se deberá verificar que la cimentación se haya construido con las tolerancias señaladas en las Normas Técnicas Complementarias para Diseño y Construcción de Estructuras de Concreto, si la cimentación es de concreto, y con las especificaciones de la sección 8.4 de estas Normas, si la cimentación es de mampostería.

Se revisará que el refuerzo longitudinal de castillos, o el vertical de muros, esté anclado y en la posición señalada en los planos estructurales. Se hará énfasis en que se cumpla con los incisos 3.3.6 y 3.3.7.

10.1.2 Durante la construcción

En especial, se revisará que:

- a) Las piezas sean del tipo y tengan la calidad especificados en los planos de construcción.
- b) Las piezas de arcilla estén sumergidas en agua al menos 2 h antes de su colocación.
- c) Las piezas de concreto estén secas y que se rocíen con agua justo antes de su colocación.
- d) Las piezas estén libres de polvo, grasa, aceite o cualquier otra sustancia o elemento que reduzca la adherencia o dificulte su colocación.
- e) Las barras de refuerzo sean del tipo, diámetro y grado indicado en los planos de construcción.
- f) El aparejo sea cuatrapeado.
- g) Los bordes verticales de muros confinados con castillos externos estén dentados o que cuenten con conectores o refuerzo horizontal.
- h) El refuerzo longitudinal de castillos o el interior del muro esté libre de polvo, grasa o cualquier otra sustancia que afecte la adherencia, y que su posición de diseño esté asegurada durante el colado.
- i) El refuerzo horizontal sea continuo en el muro, sin traslapes, y anclado en los extremos con ganchos a 90 grados colocados en el plano del muro.
- j) El mortero no se fabrique en contacto con el suelo o sin control de la dosificación.
- k) El relleno de los huecos verticales en piezas huecas de hasta cuatro celdas se realice a la altura máxima especificada en los planos.
- l) Las juntas verticales y horizontales estén totalmente rellenas de mortero.

- m) Si se usan tabiques multiperforados, que el mortero penetre en las perforaciones la distancia indicada en los planos, pero no menos de 10 mm.
- n) El espesor de las juntas no exceda el valor indicado en los planos de construcción.
- o) El desplomo del muro no exceda $0.004H$ ni 15 mm.
- p) En castillos internos, el concreto o mortero de relleno haya penetrado completamente, sin dejar huecos.
- q) En muros hechos con tabique multiperforado y piezas huecas (estas últimas para alojar instalaciones o castillos internos), la pieza hueca esté llena con concreto o mortero de relleno.
- r) En muros reforzados con malla soldada de alambre, los conectores de anclaje estén firmemente instalados en la mampostería y concreto, con la separación señalada en los planos de construcción.
- s) Los muros transversales de carga que lleguen a tope estén conectados con el muro ortogonal.
- t) Las aberturas en muros, si así lo señalan los planos, estén reforzadas o confinadas en sus bordes.
- u) Los pretilos cuenten con castillos y dalas o refuerzo interior.

10.2 Control de obra

10.2.1 Alcance

Las disposiciones de control de obra son aplicables a cada edificación y a cada empresa constructora que participe en la obra. No será necesario aplicar estas disposiciones en estructuras Tipo I.

10.2.2 Muestreo y ensayos

10.2.2.1 Mortero para pegar piezas

Se tomarán como mínimo seis muestras por cada lote de 3000 m^2 o fracción de muro construido. En casos de edificios que no formen parte de conjuntos, al menos dos muestras serán de la planta baja en edificaciones de hasta tres niveles, y de la planta baja y primer entrepiso en edificios de más niveles.

Las muestras se tomarán durante la construcción del lote indicado. Cada muestra estará compuesta de tres probetas cúbicas. La elaboración, curado, ensaye y determinación de la resistencia de las probetas se hará según lo especificado en la norma NMX-C-061-ONNCCE. Las muestras se ensayarán a los 28 días. Los ensayos se realizarán en laboratorios acreditados por la entidad de acreditación reconocida en los términos de la Ley Federal sobre Metrología y Normalización.

Comentario:

Dado que un lote de 3000 m^2 equivale aproximadamente a 100 m^3 de mortero para el junteo tabiques, siendo esta una cantidad considerable de mortero, se recomienda considerar como fracción de muro construido las cantidades de mortero que establece la norma NMX-C-486-ONNCCE que es una muestra por cada revoltura en donde se usen 500 kg de cementantes para mortero hecho en obra, 7 m^3 de mortero si es premezclado o 20 Ton de mortero si es predosificado seco.

10.2.2.2 Mortero de relleno y concreto de relleno

Se tomarán como mínimo tres muestras por cada lote de 3000 m^2 o fracción de muro construido. En casos de edificios que no formen parte de conjuntos, al menos una muestra será de la planta baja en edificaciones de hasta tres niveles, y de la planta baja y primer entrepiso en edificios de más niveles.

Comentario:

Siendo que un lote 3000 m² implica una cantidad considerable de mortero de relleno, se recomienda considerar como fracción de muro construido las cantidades de mortero que establece la norma NMX-C-486-ONNCCE que es una muestra por cada revoltura en donde se usen 500 kg de cementantes para mortero hecho en obra, 7 m³ de mortero si es premezclado o 20 Ton de mortero si es predosificado seco.

Para el control de la resistencia del mortero en obra, se utilizará la resistencia media conforme a lo indicado en las normas NMX-C-486-ONNCCE.

Para el control en obra de las propiedades del mortero en estado fresco tales como porcentaje de retención de agua, fluidez y revenimiento se aplicará lo indicado en las normas NMX-C-486-ONNCCE.

Las muestras se tomarán durante la construcción del lote indicado. Cada muestra estará compuesta de tres probetas cúbicas en el caso de morteros, y de tres cilindros en el caso de concretos de relleno. La elaboración, curado, ensaye y determinación de la resistencia de las probetas de mortero se hará según lo especificado en la norma NMX-C-061-ONNCCE. La elaboración, curado y ensaye de cilindros de concreto de relleno se hará de acuerdo con las normas NMX-C-159 y NMX-C-083-ONNCCE. Las muestras se ensayarán a los 28 días. Los ensayos se realizarán en laboratorios acreditados por la entidad de acreditación reconocida en los términos de la Ley Federal sobre Metrología y Normalización.

10.2.2.3 Mampostería

Se tomarán como mínimo tres muestras por cada lote de 3000 m² o fracción de muro construido con cada tipo de pieza. En casos de edificios que no formen parte de conjuntos, al menos una muestra será de la planta baja en edificios de hasta tres niveles, y de la planta baja y primer entrepiso si el edificio tiene más niveles. Las muestras se tomarán durante la construcción del lote indicado. Las probetas se elaborarán con los materiales, mortero y piezas, usados en la construcción del lote. Cada muestra estará compuesta por una pila y un murete. Se aceptará elaborar las probetas en laboratorio usando las piezas, la mezcla en seco del mortero y la cantidad de agua empleada en la construcción del lote. La elaboración, curado, transporte, ensaye y determinación de las resistencias de las probetas se hará según lo indicado en las normas NMX-C-464-ONNCCE. Las muestras se ensayarán a los 28 días. Los ensayos se realizarán en laboratorios acreditados por la entidad de acreditación reconocida en los términos de la Ley Federal sobre Metrología y Normalización.

10.2.2.4 Penetración del mortero en piezas multiperforadas

Se aceptará la aplicación de cualquiera de los procedimientos siguientes:

- a) Penetración del mortero. Se determinará la penetración del mortero retirando una pieza multiperforada en un muro de planta baja si el edificio tiene hasta tres niveles, o de planta baja y primer entrepiso si el edificio tiene más niveles.
- b) Consumo de mortero. Se controlará el consumo de mortero que penetra en las perforaciones de las piezas, adicional al colocado en las juntas horizontal y vertical, en todos los muros de planta baja, si el edificio tiene hasta tres niveles, o de planta baja y primer entrepiso si el edificio tiene más niveles.

10.2.3 Criterio de aceptación**10.2.3.1 De morteros y mampostería**

El criterio de aceptación se basa en que la resistencia de diseño, especificada en los planos de construcción, sea alcanzada por lo menos por el 98 por ciento de las probetas. Es decir, se deberá cumplir que

$$z' \geq \frac{\bar{z}}{1 + 2.5c_z} \quad (10.2.1)$$

Donde:

- z' resistencia de diseño de interés (f'_j del mortero o del mortero o concreto de relleno, y v'_m de la mampostería);
 \bar{z} resistencias medias de las muestras obtenidas según el inciso 10.2.2; y
 c_z coeficiente de variación de la resistencia de interés de las muestras, que en ningún caso será menor que 0.20 para la resistencia a compresión de los morteros o de los concretos de relleno y que lo indicado en las secciones 2.8.1.1 y 2.8.2.1 para pilas y muretes, respectivamente.

10.2.3.2 De la penetración del mortero en piezas multiperforadas

Si se opta por el apartado 10.2.2.4.a, la penetración media del mortero, tanto en la junta superior como en la inferior de la pieza, será de 10 mm, a menos que los planos de construcción especifiquen otros valores mínimos.

Se aceptará si, aplicando el inciso 10.2.2.4.b, el consumo de mortero varía entre 0.8 y 1.2 veces el consumo indicado en los planos de construcción.

10.3 Inspección y control de obra de edificaciones en rehabilitación

Se debe cumplir con lo señalado en las secciones 10.1 y 10.2. Adicionalmente, será necesario respaldar con muestreo y pruebas de laboratorio las características de los materiales utilizados en la rehabilitación, incluyendo las de aquellos productos comerciales que las especifiquen al momento de su compra.

Se deberá verificar la correcta aplicación de las soluciones de proyecto, así como la capacidad, sea resistente o de deformación, de elementos o componentes, tales como los conectores.

La medición de las características dinámicas de una estructura proporciona información útil para juzgar la efectividad de la rehabilitación, cuando ésta incluye refuerzo, adición o retiro de elementos estructurales.

11. EVALUACIÓN Y REHABILITACIÓN

Comentario:

Los métodos, sistemas, procesos requeridos en este capítulo de las Normas se discuten con más detalle en el capítulo 10 en SMIE (2019).

11.1 Evaluación

11.1.1 Necesidad de evaluación

Se deberá evaluar la seguridad estructural de una edificación cuando se tengan indicios de que ha sufrido algún daño, presente problemas de servicio o de durabilidad, vaya a sufrir alguna modificación, cambie su uso, o bien, cuando se requiera verificar el cumplimiento del nivel de seguridad establecido en el Título Sexto del Reglamento de Construcciones para el Distrito Federal.

Comentario:

El término evaluación se define como la revisión e investigación técnica de la configuración de la estructura existente, tipos de elementos y materiales de construcción, condición y deficiencias, así como cualquier característica relevante al análisis y diseño estructural. Es indispensable incluir en la evaluación los elementos contruidos con otros materiales distintos de la mampostería (SMIE, 2019).

11.1.2 Proceso de evaluación

El proceso de evaluación deberá incluir:

- Investigación y documentación de la estructura, incluyendo daños causados por sismos u otras acciones.

- b) Si es aplicable, clasificación del daño en cada elemento de la edificación (estructural y no estructural) según su severidad y modo de comportamiento.
- c) Si aplica, estudio de los efectos del daño en los elementos estructurales en el desempeño futuro de la edificación.
- d) Determinación de la necesidad de rehabilitar.

Comentario:

Para que una rehabilitación sea exitosa, es fundamental entender el comportamiento probable de la estructura bajo evaluación. Ello implica tener la mayor y mejor cantidad de información posible, entender el daño y su impacto en la estructura en general, además de conocer las nuevas condiciones de acciones y cargas para las que se debe revisar la seguridad estructural.

11.1.3 Investigación y documentación de la edificación y de las acciones que la dañaron

11.1.3.1 Información básica

Se deberá recolectar información básica de la edificación y de las acciones que la dañaron; en particular se deberá:

- a) Recopilar memorias, especificaciones, planos arquitectónicos y estructurales, así como informes y dictámenes disponibles.
- b) Inspeccionar la edificación, así como reconocer su edad y calidad de la construcción.
- c) Estudiar el reglamento y normas de construcción en vigor a la fecha de diseño y construcción de la estructura.
- d) Determinar las propiedades de los materiales y del suelo.
- e) Definir el alcance y magnitud de los daños.
- f) Tener entrevistas con los propietarios, ocupantes, así como con los constructores y diseñadores originales.
- g) Obtener información sobre las acciones que originaron el daño, tal como su magnitud, duración, dirección, espectros de respuesta u otros aspectos relevantes.

Al menos, se debe realizar una inspección en sitio con el fin de identificar el sistema estructural, su configuración y condición. Si es necesario, se deben retirar los recubrimientos y demás elementos que obstruyan la revisión visual.

Comentario:

Con objeto de alcanzar un nivel de confianza adecuado sobre las condiciones del edificio y su probable comportamiento, es crucial recabar toda la documentación e información disponible sobre su diseño, construcción, conservación, modificaciones, rehabilitaciones, entre otros. El nivel de detalle de la información recabada es determinante para definir el esfuerzo necesario para entender el comportamiento del edificio existente.

11.1.3.2 Determinación de las propiedades de los materiales

La determinación de las propiedades de los materiales podrá efectuarse mediante procedimientos no destructivos o destructivos, siempre que por estos últimos no se deteriore la capacidad de los elementos estructurales. En caso de que se tengan daños en la cimentación o modificaciones en la estructura que incidan en ella, será necesario verificar las características del subsuelo mediante un estudio geotécnico.

Comentario:

En caso de elementos de concreto, es deseable obtener corazones. En Mendoza (1991) se recomiendan el nivel de muestreo y número mínimo de pruebas. En el caso de mampostería, las propiedades pueden obtenerse de folletos de los fabricantes y/o de las normas en vigor. De no poderse suponer con un nivel de confianza adecuado, se recomienda obtenerlas de pilas y muretes de los muros de la edificación. La confiabilidad de estas pruebas depende de la calidad del procedimiento de obtención de las probetas. Las técnicas de evaluación y ensayos en el sitio de estructuras de mampostería se pueden consultar en SMIE (2019).

11.1.4 Clasificación del daño en los elementos de la edificación**11.1.4.1 Modo de comportamiento**

Atendiendo al modo de comportamiento de los elementos estructurales y no estructurales, se deberá clasificar el tipo y magnitud de daño. El modo de comportamiento se define por el tipo de daño predominante en el elemento. El modo de comportamiento dependerá de la resistencia relativa del elemento a los distintos elementos mecánicos que actúen en él.

Comentario:

La filosofía de diseño del Reglamento y de sus Normas se basa en que las estructuras exhiban, predominantemente, modos de comportamiento dúctil (como flexión, por ejemplo). Ello implica que los modos de comportamiento frágil no se presenten antes que ocurran los dúctiles, o bien que estén acotados mediante requisitos estrictos de resistencia y capacidad de desplazamiento. En el caso de las estructuras de mampostería, las modalidades de mampostería tienden a desarrollar comportamientos caracterizados por agrietamientos inclinados en los que controla la fuerza cortante. Para la evaluación estructural, y la eventual rehabilitación, es importante conocer los modos de comportamiento de los elementos estructurales y no estructurales, de modo de definir la jerarquía de intervención dando prioridad a desarrollar modos dúctiles. El impacto del daño se debiera considerar en términos de las capacidades de resistencia, deformación y rigidez.

11.1.4.2 Magnitud de daño

La magnitud o severidad del daño en elementos estructurales se podrá clasificar en cinco niveles:

- a) Insignificante, que no afecta de manera relevante la capacidad estructural (resistente y de deformación). La reparación será de tipo superficial.
- b) Ligero, cuando afecta ligeramente la capacidad estructural. Se requieren medidas de reparación sencillas para la mayor parte de elementos y de modos de comportamiento.
- c) Moderado, cuando afecta medianamente la capacidad estructural. La rehabilitación de los elementos dañados depende del tipo de elemento y modo de comportamiento.
- d) Severo, cuando el daño afecta significativamente la capacidad estructural. La rehabilitación implica una intervención amplia, con reemplazo o refuerzo de algunos elementos.
- e) Muy grave, cuando el daño ha deteriorado a la estructura al punto que su desempeño no es confiable. Abarca el colapso total o parcial. La rehabilitación involucra el reemplazo o refuerzo de la mayoría de los elementos, o incluso la demolición total o parcial.

Comentario:

Las Normas han adoptado cinco niveles para clasificar la magnitud del daño. Este número permite distinguir con más detalle los daños cercanos al entorno de los daños intermedios (o moderados). Es recomendable aplicar esta clasificación en la evaluación post-sísmica de edificios.

11.1.5 Evaluación del impacto de elementos dañados en el comportamiento de la edificación

11.1.5.1 Impacto del daño

Se deberá evaluar el efecto de grietas u otros signos de daño en el desempeño futuro de una edificación, en función de los posibles modos de comportamiento de los elementos dañados, sean estructurales o no estructurales.

Comentario:

La filosofía de diseño de muros de mampostería se basa en eliminar grietas, o bien en limitar su anchura a valores tolerables. No existe una clasificación universal y absoluta de anchura de grietas que pueda considerarse peligrosa, ya que depende de la función de la estructura, el tipo de acción y la forma de grieta y el tipo de mampostería, entre otros. En SMIE (2019) se recomiendan métodos para medir la anchura y monitorear las grietas.

11.1.5.2 Edificación sin daño estructural

Si la edificación no presenta daño estructural alguno, se deberán estudiar los diferentes modos posibles de comportamiento de los elementos, y su efecto en el desempeño futuro de la edificación.

11.1.5.3 Capacidad remanente

Para evaluar la seguridad estructural de una edificación será necesario determinar la capacidad remanente en cada elemento para cada modo de comportamiento posible o predominante. Dicha capacidad estará definida por el nivel de acciones con el cual el elemento, de la estructura o cimentación, alcanza un primer estado límite de falla o de servicio, dependiendo del tipo de revisión que se lleve a cabo.

Comentario:

La capacidad remanente es un indicador útil para definir la jerarquía de modos de comportamiento de una estructura, así como para establecer la necesidad, o no, de rehabilitarla. Esta capacidad (de resistencia, deformación y rigidez) disminuye con el daño en el elemento y en la estructura en general. Igualmente decae más rápido si el modo de comportamiento es frágil, como el controlado por cortante. Se puede suponer que una estructura de mampostería con daño nulo a moderado mantiene la resistencia de la mampostería y que su rigidez inicial es de dos terceras partes de la rigidez de la estructura original. Para daños severos o muy graves, se puede usar una contribución de la resistencia del 80% de la original, y una rigidez de un tercio de la original.

11.1.5.4 Cálculo de la capacidad estructural

Para obtener la capacidad estructural se podrán usar los métodos de análisis elástico convencional, así como los requisitos y ecuaciones aplicables de estas Normas o de otras Normas Técnicas Complementarias. Cuando en la inspección en sitio no se observe daño estructural alguno, se puede suponer que la capacidad original del elemento estructural está intacta. En edificaciones con daños estructurales, deberá considerarse la participación de los elementos dañados, afectando su capacidad individual según el tipo y nivel de daño. En edificaciones inclinadas deberá incluirse el efecto del desplomo en el análisis.

Comentario:

La capacidad de una estructura depende de varios factores como son la idoneidad del diseño, calidad de construcción, grado de conservación y mantenimiento, tipo y magnitud de daño, principalmente. Es deseable que el diseñador estructural tome en cuenta cómo afectan estos factores a fin de determinar la conveniencia de rehabilitar.

11.1.5.5 Consideraciones para evaluar la seguridad estructural

Para evaluar la seguridad estructural de una edificación se deberán considerar, entre otros, su deformabilidad, los defectos e irregularidades en la estructuración y cimentación, el riesgo inherente a su ubicación, la interacción con las estructuras vecinas, la calidad del mantenimiento y el uso al que se destine.

Comentario:

Se recomienda prestar atención a los cambios de rigidez que pueda sufrir la estructura, ya que de ellos depende la distribución de elementos mecánicos obtenidos de análisis elásticas. Es de especial importancia el cálculo del periodo fundamental de vibración en el diseño sísmico. Si la incertidumbre asociada al cálculo de este parámetro es alta, es conveniente obtener el intervalo de periodos más probable y analizar la estructura para los extremos. Asimismo, en el análisis se debiera considerar cualquier modificación en las capacidades de deformación y disipación de energía que haya sufrido la estructura por daño, o que pueda experimentar por la rehabilitación, para seleccionar el factor de comportamiento sísmico y/o el factor de sobrerresistencia, o bien a partir de ensayos de laboratorio disponibles de sistemas estructurales completos.

El logro de un desempeño adecuado depende de la edificación en sí, así como de su ubicación e interacción con edificios vecinos. Se recomienda recabar información sobre estas condiciones con el fin de determinar el impacto en la edificación bajo evaluación. Ejemplos de ello son edificios vecinos con escasa separación con el edificio en estudio, hundimientos de edificios vecinos y edificios contiguos o próximos muy altos.

11.1.6 Determinación de la necesidad de rehabilitación

11.1.6.1 Daño ligero

Si como resultado del proceso de evaluación de la seguridad estructural se concluye que cumple con la normativa vigente y sólo presentan daños estructurales insignificantes o ligeros, deberá hacerse un proyecto de rehabilitación que considere la restauración o reparación de dichos elementos.

11.1.6.2 Daño mayor

Si se concluye que no cumple con el Reglamento, se presentan daños estructurales moderados o de mayor nivel, o se detectan situaciones que pongan en peligro la estabilidad de la estructura, deberá elaborarse un proyecto de rehabilitación que considere, no sólo la reparación de los elementos dañados, sino la modificación de la capacidad (resistencia, rigidez y/o capacidad de deformación) de toda la estructura. La evaluación podrá igualmente recomendar la demolición total o parcial de la estructura.

Comentario:

La comparación de la resistencia de entrepiso con el cortante actuante proporciona una buena idea sobre la calidad del desempeño de la estructura. La densidad de muros es otro parámetro útil para tener una evaluación global rápida. Una vez que, de la evaluación, se ha concluido que es necesario rehabilitar, la decisión se centra en minimizar la intervención, asegurar que se pueda construir y optimizar los costos globales (SMIE, 2019). La intervención debiera considerar, entre otros aspectos: costos, tanto iniciales como a largo plazo; durabilidad de los elementos originales, de los nuevos y de la interacción entre ellos; mano de obra y equipos disponibles; necesidad, o no, de mantener ocupado el edificio mientras se realizan los trabajos de rehabilitación; estética; conservación del carácter histórico; y duración de la construcción. En términos generales, se recomienda que la rehabilitación disminuya o elimine irregularidades de rigidez o resistencias, minimice modificaciones de rigideces locales, y proteja elementos no estructurales vulnerables a desplazamientos o velocidades.

11.2 Evaluación de mampostería no reforzada

11.2.1 Alcance

Esta sección aplica para muros de mampostería simple de piezas artificiales. Adicionalmente, se considerarán como muros no reforzados aquéllos que, aun contando con algún tipo de refuerzo interior o confinamiento con castillos y dalas, no tengan el refuerzo necesario para ser incluidos en alguna de las categorías descritas en los Capítulos 5 y 6.

Para el diseño de estructuras nuevas, no podrá utilizarse mampostería simple; los requisitos de esta sección se utilizarán solamente para la revisión de estructuras existentes.

No se considerará como muros estructurales a aquellos elementos con espesor, t , menor que 100 mm.

Para la revisión de esta modalidad de mampostería se usará el factor de comportamiento sísmico prescrito en las Normas Técnicas Complementarias para el Diseño por Sismo.

Comentario:

En la versión 2017 de las Normas se eliminó el capítulo sobre mampostería no reforzada ni confinada de la versión 2004. En la versión 2017 sólo se permite el diseño y construcción de edificaciones de mampostería que cumplan con las modalidades de muros diafragma, mampostería confinada y mampostería con refuerzo interior (capítulos 4 a 6, respectivamente). La sección 11.2 es aplicable a la evaluación del comportamiento de estructuras de mampostería simple o que no cumplen con los requisitos para mampostería confinada y reforzada interiormente.

11.2.2 Fuerzas y momentos para revisión

Las fuerzas y momentos se obtendrán a partir de los análisis indicados en los incisos 3.2.2, 3.2.3 y 3.2.4, empleando las cargas de diseño que incluyan el factor de carga correspondiente.

La resistencia ante cargas verticales y laterales de un muro de mampostería no reforzada deberá revisarse para el efecto de carga axial, fuerza cortante, momentos flexionantes en su plano y, cuando proceda, también para momentos flexionantes normales a su plano. En la revisión ante cargas laterales sólo se considerará la participación de muros cuya longitud sea sensiblemente paralela a la dirección de análisis.

La revisión ante cargas verticales se realizará conforme a lo establecido en el inciso 3.2.2.

11.2.3 Resistencia a compresión

La carga vertical resistente P_R de un muro de mampostería simple sin daño, se calculará como:

$$P_R = F_R F_E f'_m A_T \quad (11.2.1)$$

Donde:

F_E se obtendrá de acuerdo con el inciso 3.2.2.; y
 F_R se tomará igual a 0.3.

11.2.4 Resistencia a flexocompresión

La resistencia a flexocompresión se calculará, según la teoría de resistencia de materiales, suponiendo una distribución lineal de esfuerzos en la mampostería. Se considerará que la mampostería no resiste tensiones y que la falla ocurre cuando aparece en la sección crítica un esfuerzo de compresión igual a f'_m . El factor de reducción F_R se tomará según el inciso 3.1.4.2.

11.2.5 Resistencia a cargas laterales

La fuerza cortante resistente, V_{mR} , de un muro de mampostería simple sin daño, se determinará como sigue:

$$V_{mR} = F_R(0.5v'_m A_T + 0.3P) \leq 1.5F_R v'_m A_T \quad (11.2.2)$$

Donde:

F_R se tomará igual a 0.4 (inciso 3.1.4.3); y
 P se deberá tomar positiva en compresión.

La carga vertical P que actúa sobre el muro deberá considerar las acciones permanentes, variables con intensidad instantánea, y accidentales que conduzcan al menor valor y sin multiplicar por el factor de carga. Si la carga vertical es de tensión, se tomará $V_{mR} = 0$.

Comentario:

Los factores de resistencia para revisar estructuras de mampostería simple, no confinada o no reforzada interiormente son bajos ya que consideran el modo de falla inherentemente frágil de esta modalidad constructiva. Este tipo de estructuras tienen casi nula capacidad para redistribuir fuerzas verticales y/o laterales una vez que se alcanza la resistencia, lo que incrementa las probabilidades de colapsos locales o totales.

11.3 Rehabilitación

11.3.1 Apuntalamiento, rehabilitación temporal y demolición

11.3.1.1 Control del acceso

Si se detectan daños en la estructura que puedan poner en peligro su estabilidad, deberá controlarse el acceso a la misma y proceder a su rehabilitación temporal en tanto se termina la evaluación. En aquellos casos en que los daños hagan inminente el derrumbe total o parcial, con riesgo para las construcciones o vías de comunicación vecinas, será necesario proceder a la demolición urgente de la estructura o de la zona que representa riesgo.

11.3.1.2 Rehabilitación temporal

Cuando el nivel de daños observados en una edificación así lo requiera, será necesario rehabilitar temporalmente, o apuntalar, de modo que se proporcione la rigidez y resistencia provisionales necesarias para la seguridad de los trabajadores que laboren en el inmueble, así como de los vecinos y peatones en las zonas adyacentes. La rehabilitación temporal será igualmente necesaria cuando se efectúen modificaciones a una estructura que impliquen la disminución transitoria de la rigidez o capacidad resistente de algún elemento estructural.

11.3.1.3 Seguridad durante la rehabilitación

Las obras de rehabilitación temporal, o apuntalamiento, deberán ser suficientes para garantizar la estabilidad de la estructura. Antes de iniciar las obras de rehabilitación, deberá demostrarse que el edificio cuenta con la capacidad de soportar simultáneamente las acciones verticales estimadas (cargas muerta y viva) y 30 por ciento de las accidentales obtenidas de las Normas Técnicas Complementarias para Diseño por Sismo con las acciones permanentes previstas durante la ejecución de las obras. Para alcanzar dicha capacidad será necesario, en los casos que se requiera, recurrir a la rigidización temporal de algunas partes de la estructura.

Comentario:

Es frecuente que las estructuras sujetas a evaluación y durante el diseño de la rehabilitación, si es el caso, requieran que el acceso sea restringido, sean apuntaladas y que algunos de sus elementos se rehabiliten temporalmente para dar suficiente seguridad. La ausencia de apuntalamiento y refuerzos temporalmente puede conducir al incremento de daños que, incluso, puedan comprometer la estabilidad de la edificación.

11.3.2 Conexión entre elementos existentes y materiales o elementos nuevos

Las conexiones entre elementos existentes y los materiales o elementos nuevos se deben diseñar y ejecutar de manera de alcanzar un comportamiento monolítico y de asegurar la transmisión de fuerzas entre ellos. Se admitirá usar anclas, fijadores o pernos adhesivos o de percusión (estos últimos son instalados mediante cargas explosivas de potencia controlada).

Comentario:

La rehabilitación de una estructura mediante la adición de nuevos materiales o elementos se sustenta en lograr un comportamiento monolítico entre los materiales nuevos y los existentes, de modo que las deformaciones impuestas sean consistentes entre ambos tipos de materiales. Se ha demostrado en ensayos de laboratorio que basta con lograr una rugosidad de al menos 6 mm (de cresta a valle) en el concreto existente y que la superficie esté libre de recubrimientos, polvo y grasa, para lograr un comportamiento monolítico con el nuevo concreto. Sólo es necesario saturar la superficie con agua antes del colado, sin que se requieran usar aditivos (Bass et al. 1989)

Si se requiere emplear conectores metálicos, se recomienda usar fijadores mecánicos cuando las cargas inducidas por el sismo sean bajas (ACI 355 3R, 2011); en caso contrario, los conectores adhesivos son preferibles (Collins, 1989). Para asegurar un buen comportamiento, es indispensable que el barreno se limpie de polvo mediante un cepillo de cerdas rígidas y aspiración desde el fondo del barreno. No es recomendable retirar el polvo del barreno con aire comprimido. Se puede usar agua para la limpieza si se asegura la compatibilidad con la resina. Una vez que se mezclan los componentes de la resina hasta alcanzar su uniformidad, se coloca desde el fondo del barreno. Se recomienda que el conector se instale de modo que gire ligeramente conforme se inserta el conector en el barreno (SMIE, 2019).

Los pernos instalados con cargas explosivas de potencia controlada han dado muy buenos resultados en virtud de su capacidad resistente y el elevado rendimiento de instalación (SMIE, 2019).

Si se conectan elementos de acero (placas o canales) al concreto o mampostería, además de seguir las recomendaciones para conectores, para mejorar la rigidez y resistencia de la conexión, es conveniente aplicar resina en la cara del elemento de acero en contacto con el concreto o mampostería, así como llenar el espacio anular que queda entre el perno y el agujero en el acero (Weiner, 1985). También es conveniente usar rondanas de presión para incrementar la rigidez de la conexión (Jiménez, 1992).

11.3.3 Reparación de elementos

11.3.3.1 Alcance

Cuando se requiera recuperar la capacidad original de un elemento será necesaria su reparación o restauración. Aquellos elementos dañados que adicionalmente serán reforzados deberán ser reparados antes.

Conviene hacer notar que el éxito de una reparación, por ejemplo, de inyección de grietas depende, entre otros factores, de la magnitud del daño y de la calidad de la ejecución. Por tanto, se debe considerar en el análisis y en la evaluación, el nivel de restitución de la capacidad estructural que sea factible alcanzar para el modo de comportamiento, magnitud de daño y calidad de ejecución de la edificación.

Comentario:

La reparación de un elemento estructural depende, entre otros, de la calidad de mano de obra. Se recomienda que el Director Responsable de Obra y, en su caso, el Corresponsable en Seguridad Estructural, consideren este factor en el diseño, construcción y supervisión de la rehabilitación. Es más relevante si se usan materiales, técnicas y sistemas poco comunes.

11.3.3.2 Reemplazo de piezas, mortero, barras y concreto dañados

En elementos con daño severo y muy grave, puede ser necesario sustituir a los materiales dañados por materiales nuevos, previo apuntalamiento del elemento por reparar. Se deberá promover una buena adherencia entre los materiales existentes y los nuevos, así como pequeños cambios volumétricos debidos a la contracción por fraguado. Se usarán materiales del mismo tipo y con una resistencia al menos igual que la del material original.

Comentario:

La eficiencia de esta técnica depende, entre otros, de la calidad de su ejecución. Se debe tener presente que la inserción de piezas o concreto con propiedades muy distintas de las originales, puede desencadenar concentraciones de esfuerzos que dañen la estructura (SMIE, 2019).

11.3.3.3 Reparación de grietas

a) Inyección de fluidos.

Se podrá recurrir a la inyección de resinas o fluidos a base de polímeros o cementos hidráulicos. No se admitirán inyecciones por el método de vacío.

Los fluidos a base de cementos hidráulicos (lechadas) deberán dosificarse de modo de asegurar que fluyan a través de grietas y vacíos, pero sin aumentar la segregación, sangrado y contracción plástica.

La viscosidad y tipo de la resina epóxica se determinarán en función del ancho de las grietas por obturar y de la absorción de las piezas.

Cuando las grietas tengan un ancho significativo (del orden de 5 mm), se podrán rellenar mediante pedazos de piezas, denominadas rajuelas. Las rajuelas deben acuñarse debidamente y deben pegarse con mortero tipo I.

En todos los casos, se debe retirar el acabado del muro cuando menos en los 300 mm adyacentes a la grieta.

Comentario:

La inyección de fluidos es aplicable en muros de piezas sólidas, con bajo número de grietas que, además, estén bien definidas (SMIE, 2019). Para el caso de muros con refuerzo horizontal que exhiben una cantidad amplia de grietas de anchura pequeña, la inyección de grietas sería difícil y costosa.

La calidad de la inyección de resinas es función de la viscosidad, y ésta se selecciona según la anchura de la grieta. A mayor anchura, mayor viscosidad. La anchura mínima recomendable para llenar grietas a presión es 0.05 mm. Para la correcta inyección, se debe limpiar la grieta, de preferencia sin usar agua. Posteriormente se sellan las grietas y se colocan boquillas de inyección, separadas al menos una vez el espesor del muro. La inyección se hace de abajo hacia arriba a lo largo de la grieta. Una vez que la resina sale por la boquilla inmediata superior, se cierra la boquilla y se procede con la siguiente. En SMIE (2019) se incluyen recomendaciones para la inyección de morteros epóxicos y de cemento. Se recomienda evaluar la calidad de la inyección mediante la técnica de transmisión de pulso.

b) Inserción de piezas metálicas

Se aceptará insertar placas, grapas, pernos u otros elementos metálicos que crucen las grietas. Los elementos metálicos deberán anclarse en la mampostería o en el concreto de modo que puedan desarrollar la fuerza de diseño. Los refuerzos deben dejarse cubiertos de mortero impermeable para protegerlos del intemperismo. Si esta técnica se aplica para reparar daño debido a sismo, se deberán tomar precauciones para evitar el pandeo de las grapas durante los ciclos de desplazamiento.

Se podrá insertar barras metálicas en perforaciones previamente realizadas en la mampostería y que se adhieren a ella mediante lechada que ha sido inyectada en los huecos. La perforación deberá realizarse con equipo que no dañe la mampostería. Las barras podrán ser presforzadas.

c) Aplanado sobre malla

Las grietas se podrán reparar por medio de bandas hechas de malla de alambre soldado, conectadas a la mampostería y recubiertas con un aplanado de mortero de algunos centímetros de espesor. Las bandas de malla se deberán anclar a la mampostería de modo que puedan alcanzar la fuerza de diseño.

Comentario:

Las mallas pueden ser de alambre en forma de hexágonos (malla de gallinero), de material desplegado o de alambre soldado. Normalmente se adosan a la mampostería directamente mediante fijadores mecánicos (clavos) o colocados mediante cargas explosivas de potencia controlada.

11.3.3.4 Reparación de daños debidos a corrosión

Se deberá retirar el concreto o la mampostería agrietada y exponer totalmente las barras de refuerzo corroídas y sanas que estén dentro de la zona afectada. Para asegurar la adherencia entre los materiales nuevos, las barras de refuerzo y el concreto o mampostería viejos, se deberán limpiar las barras y las superficies del material existente. Si las barras corroídas han perdido más de un 25 por ciento de su sección transversal, se deben reemplazar o bien colocar barras suplementarias ancladas adecuadamente. El concreto o mampostería nueva que se coloque deberá tener una menor permeabilidad que la de los materiales existentes. Se deberá considerar la conveniencia de proteger de la corrosión al refuerzo expuesto a través de medidas activas o pasivas.

Comentario:

La exposición de la mampostería y del concreto a ambientes agresivos favorece la penetración del ion cloruro, con los consecuentes efectos negativos por la corrosión del acero de refuerzo que se expresa por el agrietamiento y desprendimiento del concreto. Este deterioro puede afectar de manera sensible la capacidad estructural, en particular si se reduce la sección transversal del acero de refuerzo a causa de corrosión. Una vez reparada la zona dañada, es recomendable diseñar e implantar una estrategia para proteger a la estructura en su conjunto de la corrosión, como es mediante el uso de ánodos de sacrificio, por ejemplo.

11.3.4 Refuerzo

11.3.4.1 Generalidades

Cuando se requiera modificar las capacidades resistentes o de deformación de un elemento estructural, será necesario recurrir a su refuerzo. El refuerzo de un elemento suele producir cambios en su rigidez que deberán tomarse en cuenta en el análisis estructural. Se debe revisar que la modificación de los elementos sujetos a refuerzo no produzca que los elementos no intervenidos alcancen, prematuramente, estados límite de servicio o de falla, que puedan conducir a comportamientos desfavorables y no estables. El análisis estructural podrá efectuarse suponiendo el comportamiento monolítico del elemento original y su refuerzo, si el diseño y ejecución de las conexiones entre los materiales así lo aseguran.

Comentario:

La rehabilitación de una estructura implica corregir, según el orden jerárquico identificado en la evaluación estructural, las principales deficiencias a fin de lograr un mejor comportamiento. Estas correcciones normalmente involucran aumentos de resistencia, deformación inelástica y rigidez. En otro caso, pueden requerir la flexibilización de la estructura (mediante el retiro o separación de elementos de la estructura) e incluso el debilitamiento de algunos elementos con respecto a otros. Para el diseño de la rehabilitación, es aconsejable que el modelo numérico reproduzca la interacción entre la estructura existente y los nuevos elementos, en particular reconociendo las deformaciones aplicadas en la estructura existente. En todo caso, la rehabilitación de un elemento no debería causar un comportamiento inadecuado o no deseable en otros, que puedan afectar el comportamiento de la estructura en su conjunto.

11.3.4.2 Encamisado de elementos de concreto y de mampostería

Los elementos de concreto y de mampostería se pueden rehabilitar colocando mallas metálicas o plásticas recubiertas con mortero o bien, encamisando a los elementos con ferrocemento o con materiales plásticos adheridos con resinas.

En el diseño, detallado y construcción de encamisados con mortero o ferrocemento se aplicará lo indicado en los incisos 3.3.6.5, 5.4.4 o 5.4.5.3 y en el Capítulo 8.

Cuando el refuerzo de un elemento estructural se realice mediante encamisado con elementos hechos con fibras de materiales plásticos, deberá prepararse la superficie del elemento para que sea lisa y se deben retirar los recubrimientos que afecten la adherencia de los materiales plásticos y las resinas. Las aristas de los elementos deben redondearse para evitar la rotura de las fibras. Se debe garantizar la compatibilidad entre las resinas y fibras usadas. Se deberán recubrir con un material protector aquellos elementos que estén expuestos directamente a la radiación solar y que en su encamisado se hayan usado resinas degradables con los rayos ultravioleta.

Comentario:

El encamisado de elementos de concreto y, especialmente, de muros de mampostería, con mallas metálicas recubiertas de mortero o concreto es la técnica de rehabilitación (más específicamente, de reforzamiento) más confiable, eficiente y económica. Se puede aplicar para cualquier condición de daño en los muros. Su eficiencia radica en cuatro factores principales (SMIE, 2019). El primero se refiere a la cuantía del refuerzo de la malla de alambre soldado que debe ser suficiente para resistir las fuerzas inducidas por el sismo. La resistencia se calcula como la suma de las contribuciones de la mampostería y la del encamisado. De la primera, se puede considerar que la contribución de la mampostería a la resistencia es igual a la calculada para daño nulo a moderado. Para mayores niveles de daño, se puede suponer que la contribución de la mampostería es 80% de la calculada (SMIE, 2019). La contribución de la malla a la resistencia es función de la cuantía de refuerzo horizontal de la malla y de un factor de eficiencia, η , que considera que la transmisión de fuerza cortante entre el refuerzo y el muro es más o menos eficiente dependiendo de la calidad de la mampostería. Ésta última caracterizada por su resistencia a compresión.

El segundo factor es la calidad de la fijación de la malla. Se necesita que la fuerza cortante en el muro se transmita a la malla mediante los conectores que fijan a la malla a la mampostería. Los fijadores debieran tener la resistencia y rigidez suficientes para que las mallas alcancen deformaciones plásticas. Los fijadores que usan carga explosiva con potencia controlada han demostrado un excelente comportamiento. Los resultados experimentales sugieren que el uso de clavos no es recomendable y que el uso de separadores de la malla con respecto a la mampostería no es conveniente. La fijación de mallas con alambres colocados a través del muro en barrenos es un proceso laborioso y lento.

El tercer factor es la resistencia y rigidez del recubrimiento de mortero o concreto. Estos dependen, a su vez, de que se dosifiquen y coloquen de conformidad con estas Normas y las Normas Mexicanas aplicables. En el caso del mortero, conviene prestar atención a la granulometría de la arena, de modo de evitar exceso de finos que aumentan la contracción por secado. Si se usa concreto lanzado, es deseable tomar precauciones para disminuir el rebote y la mala compactación del concreto. Es conveniente evaluar el uso de humos de sílice, fibras de polipropileno u otra adición para reducir las contracciones y aumentar la densidad de morteros y concretos del encamisado.

La continuidad del encamisado en los extremos de los muros y en muros transversales es el cuarto factor esencial para lograr integridad estructural. El requisito de colocar la malla alrededor de castillos es para promover un mecanismo resistente y dúctil cuando el agrietamiento inclinado del muro penetre en los extremos superior e inferior de los castillos. Asimismo, se requiere que la malla del encamisado sea continua en los muros transversales de modo de desarrollar un campo resistente de tensión igualmente continuo.

Si se requiere aumentar la capacidad de flexión, la malla se continuaría y fijaría a la cimentación.

El encamisado de muros empleando mallas y bandas plásticas ofrece la ventaja de la elevada relación resistencia/peso, rigidez/peso y durabilidad en comparación del acero. Para su adecuado desempeño, se requiere que las resinas sean consistentes con el tipo de fibra y que su colocación se haga por personal entrenado para asegurar la correcta adhesión a la superficie, así como una distribución uniforme de carga entre las fibras.

11.3.4.3 Adición de elementos confinantes de concreto reforzado

Se pueden construir en aquellas edificaciones que no tengan castillos o dalas, o bien cuando los castillos o dalas no cumplan con los requisitos señalados en las secciones 3.3 y 5.1. En el diseño, detallado y construcción de los nuevos castillos y dalas se deberá seguir lo indicado en las secciones 3.3, 5.1 y el Capítulo 8. Se deberá anclar el refuerzo longitudinal de manera que alcance su esfuerzo de fluencia especificado.

Comentario:

Los castillos y dalas permiten conectar entre sí los muros y los sistemas de piso y techo, de modo de promover la integridad estructural. Asimismo, su contribución al confinamiento de muros ante cargas laterales les permite a los muros resistir mayores cargas (hasta en un 30 a 40 por ciento superiores a las de agrietamiento) y alcanzar mayores deformaciones inelásticas. Su eficacia depende de lograr un trabajo monolítico con la mampostería, mediante llaves de cortante en la mampostería y el empleo de concretos con buena trabajabilidad.

11.3.4.4 Adición o retiro de muros

Será necesario adicionar o retirar muros cuando se requiera corregir irregularidades o defectos en la estructuración, reforzar la edificación en su conjunto o efectuar una modificación del proyecto original. En el diseño deberá cuidarse que la rigidez de los nuevos elementos sea compatible con la de la estructura original si se desea un trabajo conjunto. Requiere especial atención, el diseño de las conexiones entre los nuevos elementos y la estructura original. Asimismo, deberá revisarse la transmisión de las cargas a la cimentación, lo que frecuentemente puede llevar también a la necesidad de modificarla.

Si se colocan muros diafragma de mampostería se deberá cumplir con lo señalado en el Capítulo 4.

Comentario:

Cuando se añaden muros, es aconsejable que se considere, en el análisis estructural, las condiciones deformadas de los elementos existentes y la consecuente interacción y contribución a la rigidez y resistencia laterales de los nuevos muros.

Si se colocan muros diafragma, es deseable que sean confinados en sus lados verticales y arriba, de modo que los castillos y dala queden conectados al marco. Se aconseja que los elementos confinantes se conecten mediante anclas colocadas al marco antes del armado. Estas anclas se instalan como los conectores descritos en 11.3.2. Normalmente se colocan perpendicularmente a la superficie de colado; sin embargo, se pueden instalar de manera oblicua a ese plano, logrando una conexión más resistente y rígida.

11.3.5 Construcción, supervisión y control de calidad

Los trabajos de rehabilitación deberán satisfacer las disposiciones del Capítulo 9. La inspección y control de calidad deben cumplir con lo señalado en el Capítulo 10.

Comentario:

La idoneidad del comportamiento de un elemento rehabilitado, y de la estructura en general, es dependiente de la calidad de la construcción, la supervisión y el aseguramiento de la calidad de materiales durante la rehabilitación. Es recomendable que el Director Responsable de Obra y, en su caso, el Corresponsable en Seguridad Estructural, diseñen con el constructor y contratistas especializados, e incluso con la participación del propietario del inmueble, una estrategia que asegure que se cumpla con lo especificado en los planos y memorias de cálculo. Esta estrategia debiera incluir los procedimientos para modificar en obra algunos requisitos por restricciones geométricas, presencia de refuerzo, entre otros, que no se hayan previsto en gabinete.

APÉNDICE NORMATIVO A. CRITERIO DE ACEPTACIÓN DE SISTEMAS CONSTRUCTIVOS A BASE DE MAMPOSTERÍA DISEÑADOS POR SISMO

A.1 Definiciones

Distorsión

Rotación del eje vertical del muro bajo carga lateral, con respecto a la vertical. Se puede obtener dividiendo el desplazamiento lateral aplicado a nivel de losa, y medido a la mitad de la longitud del muro, entre la altura del entrepiso.

Ductilidad

Cociente entre la distorsión a la resistencia del espécimen y la distorsión a la fluencia del modelo elastoplástico equivalente.

Espécimen

Estructura probada en el laboratorio que representa el arreglo común del refuerzo y condiciones de borde.

Resistencia

Máxima capacidad de carga en un ciclo o para una distorsión determinada. Puede ser medida o calculada.

Rigidez de ciclo

Pendiente de la secante que une los puntos de máxima distorsión, en sentidos positivo y negativo, para un mismo ciclo.

A.2 Notación

H	altura no restringida del muro, mm (cm)
n	número de niveles
Q	factor de comportamiento sísmico
R	resistencia lateral de diseño calculada del espécimen con un factor de resistencia unitario, N (kg)
R_a	resistencia lateral aproximada del espécimen, N (kg)
$R_{m\acute{a}x}$	resistencia (carga lateral máxima) del espécimen medida en laboratorio, N (kg)
R_y	resistencia de fluencia del modelo elastoplástico equivalente, kN (kg)
$R_{y\acute{m}a\acute{x}}$	resistencia experimental obtenida de la envolvente a la distorsión máxima admisible dividida entre 2, kN (kg)
Δ	desplazamiento lateral aplicado en la parte superior del espécimen y medido a la mitad de la longitud del muro, mm (cm)

γ_{max}	Distorsión límite de entrepiso
θ	distorsión
θ_{max}	distorsión a la resistencia del espécimen, medida experimentalmente.
θ_y	distorsión a la fluencia del modelo elastoplástico equivalente
θ_u	distorsión a la falla experimental o última, cuando la resistencia del muro es $0.8R_{max}$
λ	factor de sobrerresistencia de las conexiones.

A.3 Alcance

En este apéndice se establece el criterio de aceptación de sistemas constructivos a base de muros de mampostería que sean diseñados para resistir las fuerzas inducidas por los sismos. La aceptación se apoya en evidencia experimental de su desempeño, así como en análisis matemáticos.

El comportamiento del sistema constructivo evaluado deberá ser, al menos, igual al exhibido por la mampostería diseñada y construida según las modalidades de estas Normas, y hecha con piezas macizas o huecas.

Se deberá establecer, mediante las pruebas de laboratorio de los especímenes, la resistencia a carga lateral, la capacidad de desplazamiento lateral, la ductilidad y la rigidez lateral.

El espécimen de prueba deberá mantener su integridad estructural y su capacidad de carga vertical a una distorsión al menos igual a γ_{max}

A.4 Criterio de diseño de los especímenes

Antes de realizar las pruebas, se deberá contar con un proceso de diseño, en cuyo desarrollo se hayan incluido el comportamiento no lineal de los materiales, el efecto de conexiones y refuerzo, así como la influencia de las cargas cíclicas reversibles. Si el desarrollo del proceso requiere de pruebas preliminares, éstas no serán parte de las pruebas para aceptación objeto del Apéndice.

Los especímenes se diseñarán con este proceso de diseño. Se determinará la resistencia lateral calculada, R_c , a partir de las propiedades geométricas especificadas, de los esfuerzos de fluencia especificados del acero, de las resistencias de la mampostería especificadas y concreto (si aplica), de un análisis de compatibilidad de deformación y usando un factor de resistencia unitario.

Se diseñarán los especímenes de manera tal que la resistencia lateral asociada a la falla de la conexión más débil sea λ veces la resistencia lateral aproximada del espécimen, R_a . El término conexión se refiere, por ejemplo, a la unión entre muros transversales u oblicuos, a la unión del espécimen con la cimentación y con sistemas de piso o techo, y a la unión entre elementos que proporcionan resistencia, rigidez o confinamiento, como es el caso de castillos en la mampostería confinada. El valor mínimo del factor de sobrerresistencia de las conexiones, λ , será 1.3.

La resistencia lateral aproximada del espécimen, R_a se calculará usando el proceso de diseño del sistema, a partir de las propiedades geométricas y mecánicas reales (medidas), con un factor de resistencia unitario, incluyendo, si aplica, los efectos de endurecimiento por deformación del acero.

A.5 Especímenes de pruebas

Se probará, al menos, un espécimen para cada configuración característica del refuerzo, o condiciones de borde.

Los especímenes se diseñarán y construirán a una escala que permita reproducir fielmente los fenómenos de transmisión de carga, en particular en las conexiones y bordes. La menor escala permitida será un medio.

Se deberán reproducir las condiciones de borde (restricciones a giros o desplazamientos) de la configuración estudiada.

A.6 Laboratorio

Las pruebas se llevarán a cabo en un laboratorio de reconocido prestigio y que cuente con equipos calibrados. El programa experimental y los análisis de datos deberán ser revisados por el Comité Asesor en Seguridad Estructural de la Ciudad de México.

A.7 Protocolo de ensayo

Los especímenes serán probados bajo la serie de ciclos a deformación controlada de la Figura A.1. Las pruebas se harán bajo una carga vertical constante que represente las acciones permanentes del Reglamento de Construcciones para el Distrito Federal consistentes con el uso que se pretende dar al sistema constructivo, así como con la magnitud (número de niveles). Para cada distorsión se aplicarán dos ciclos. Los dos primeros pares de ciclos se aplicarán controlando por carga, y corresponderán a la cuarta parte y a la mitad de la carga calculada de agrietamiento inclinado del muro o de fluencia del refuerzo vertical. A partir de ahí se aplicarán las distorsiones de la figura A.1 hasta alcanzar la falla o la resistencia se reduzca un 20% respecto a la carga máxima.

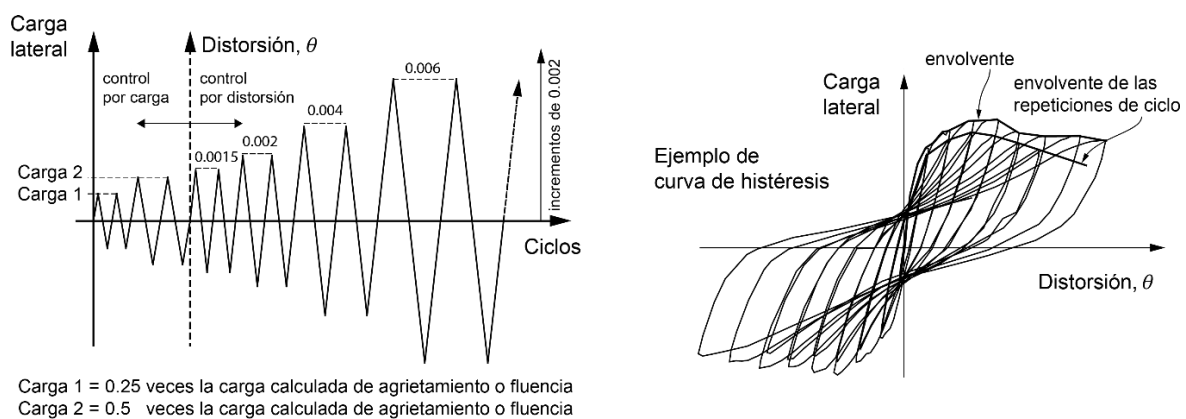


Figura A.1 Historia de carga y curva carga lateral–distorsión

La fuerza lateral cíclica alternada se aplicará de modo que su distribución sea sensiblemente uniforme a lo largo del muro. Se aceptará que la fuerza lateral se aplique en los extremos superiores opuestos del muro, según el semiciclo que se trate.

Durante los ensayos se llevará, al menos, un registro gráfico que defina la curva carga lateral–distorsión, uno fotográfico del espécimen al término de cada pareja de ciclos a una misma distorsión y uno escrito con la fecha de prueba, nombre del operador y la información de los sucesos relevantes ocurridos durante el ensaye, tales como agrietamientos, desconchamientos, fracturas, ruidos, fugas de aceite, y otros.

A.8 Informe de pruebas

El informe de las pruebas deberá contener, como mínimo, lo siguiente:

A.8.1 Fecha de la prueba, nombre del laboratorio, operadores y autores, nombre del supervisor (Corresponsable en Seguridad Estructural) y del patrocinador.

A.8.2 Teoría usada para calcular la resistencia (con factor de resistencia unitario) y el valor predicho. Si se espera más de un modo de falla, se deberán incluir las teorías y resistencias asociadas a cada modo de falla.

A.8.3 Detalles de los especímenes ensayados: dimensiones, cuantía y detallado de refuerzo, así como de la construcción. Se deberán incluir figuras claras e ilustrativas.

A.8.4 Propiedades de los materiales, tanto aquéllas especificadas en el diseño, como las medidas mediante probetas en el laboratorio.

A.8.5 Descripción del arreglo para aplicación de la carga, con fotos o figuras.

A.8.6 Tipo, localización y propósito de los sensores usados en la instrumentación. Se deberán incluir, si aplica, las características del sistema de captura de datos. Se presentarán fotos y figuras.

A.8.7 Gráfica de la historia de distorsiones aplicada al espécimen.

A.8.8 Descripción del desempeño observado durante los experimentos, con fotos del espécimen inmediatamente después de algún suceso relevante. Al menos, se incluirán fotos correspondientes al primer agrietamiento inclinado, a la formación de un patrón estable de agrietamiento, a la distorsión asociada a la resistencia medida, a la distorsión asociada a una caída del 20 por ciento de la resistencia medida y al final de la prueba.

A.8.9 Gráfica de la curva carga lateral–distorsión (Figura A.1)

A.8.10 Gráfica de la curva rigidez de ciclo–distorsión (Figura A.8.1).

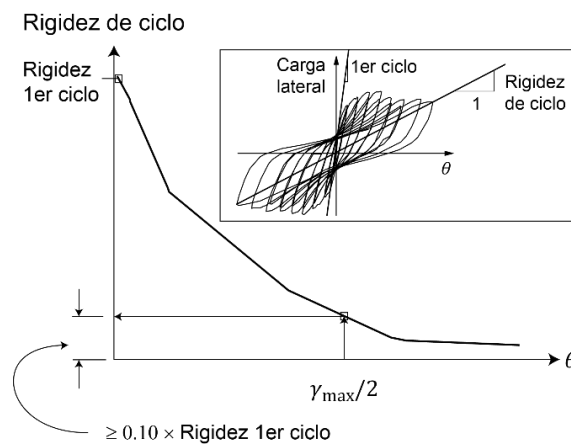


Figura A.8.1 Degradación de rigidez de ciclo

A.8.11 El modelo elastoplástico equivalente de la envolvente, en ambas direcciones, de la curva de fuerza cortante contra distorsión, definido por la distorsión a la fluencia θ_y y la fuerza lateral de fluencia R_y . El modelo elastoplástico equivalente se obtiene de manera que se cumpla que:

a) El área bajo la curva del modelo elastoplástico equivalente sea igual al área bajo la curva de la envolvente de la curva fuerza lateral contra distorsión obtenida experimentalmente considerada hasta la distorsión última θ_u ; y

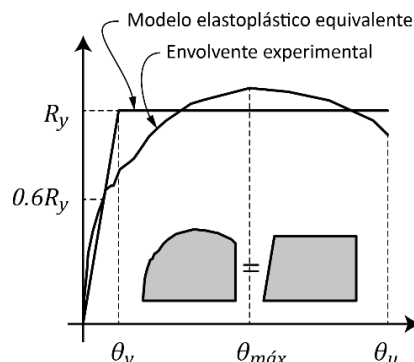


Figura A.8.2 Modelo elastoplástico equivalente

b) La ordenada de la intersección de la rama ascendente del modelo elastoplástico equivalente con la envolvente experimental sea $0.6 R_y$ (Figura A.8.2)

A.9 Criterio de aceptación

Se considerará que el espécimen satisface el criterio de aceptación si se cumplen todos los criterios siguientes en ambos sentidos de comportamiento cíclico:

A.9.1 La resistencia medida, $R_{m\acute{a}x}$, es menor que λR (figura A.9.1), donde λ es el factor de sobrerresistencia para las conexiones descrito en la sección A.4. Lo anterior se comprobará por el hecho de que no falle ninguna conexión de las que se señalan en el inciso A.4.

A.9.2 El espécimen alcanza una resistencia, $R_{m\acute{a}x}$, igual o superior a la calculada, R , para una distorsión, $\theta_{m\acute{a}x}$, mayor o igual a $\gamma_{m\acute{a}x}/2$, donde $\gamma_{m\acute{a}x}$ es la distorsión límite de entrepiso especificada en las Normas Técnicas Complementarias para Diseño por Sismo, de acuerdo con el tipo de pieza y a si el muro tiene o no refuerzo horizontal (figura A.9.1).

A.9.3 El cociente

$$\frac{R_{\gamma m\acute{a}x}}{R_{m\acute{a}x}} \text{ sea mayor o igual a } \begin{cases} 0.6 & \text{para muros sin refuerzo horizontal} \\ 0.8 & \text{para muros con refuerzo horizontal} \end{cases}$$

Comentario:

Las NTC-DCEM 2017 tienen una errata que consiste en que el cociente mostrado era el inverso.

Donde $R_{\gamma m\acute{a}x}$ es la resistencia que corresponde a una distorsión igual a la distorsión $\gamma_{m\acute{a}x}/2$, $\gamma_{m\acute{a}x}$ se define en las Normas Técnicas para el Diseño por Sismo, dependiendo del tipo de pieza y de si el muro tiene refuerzo horizontal o no (Figura A.9.1).

A.9.4 La rigidez de ciclo para la distorsión $\gamma_{m\acute{a}x}/2$ no sea menor que 0.1 veces la rigidez de ciclo calculada a partir del primer ciclo aplicado en el experimento (Figura A.8.1).

A.9.5 La ductilidad calculada como $\theta_{m\acute{a}x}/\theta_y$ deberá cumplir que

$$\frac{\theta_{m\acute{a}x}}{\theta_y} \geq 1 + 4(Q - 1)$$

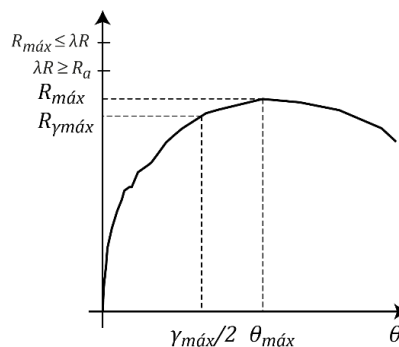


Figura A.9.1 Resistencia y resistencia a la distorsión máxima admisible.

Donde $\theta_{m\acute{a}x}$ es la distorsión a la resistencia y θ_y es la distorsión a la fluencia del modelo elastoplástico equivalente, como se define en el inciso A.8.11, donde Q es el valor máximo admisible del factor de comportamiento sísmico en función del tipo de pieza y de si se incluye refuerzo horizontal, que se indica en las Normas Técnicas Complementarias para Diseño por Sismo.

Comentario:

El apéndice tiene como objetivo valorar el desempeño de muros de mampostería hechos con un sistema no contemplado en estas normas. Muros con piezas de materiales distintos, con un sistema de junteo distinto, ya sea con mortero no convencional, adhesivos etc., con un sistema de refuerzo interior o exterior novedoso, con un aparejo no contemplado por las normas, con conexiones entre muros no convencionales, etc. La evaluación está encaminada a garantizar que los muros cumplen los supuestos básicos de desempeño, capacidad de distorsión y ductilidad principalmente, pero también para verificar que la resistencia pueda desarrollarse para el nivel de distorsión admisible y que la rigidez lateral remanente para dicha distorsión sea suficiente para garantizar la estabilidad de una estructura construida con dicho sistema.

Con base en resultados de ensayos históricos y recientes, se revisaron los criterios contenidos en este apéndice. Se eliminó el concepto de disipación de energía equivalente y se hizo más énfasis en la ductilidad esperada de los muros de mampostería. Se mantuvo el concepto de degradación de rigidez utilizando la rigidez de ciclo vs la distorsión lateral.

Se asume que el fabricante del nuevo sistema cuenta con un procedimiento de diseño, para calcular la resistencia a corte. Sin embargo, esto implica que el fabricante tiene información experimental o analítica que justifique dicho procedimiento. En caso de que el fabricante no cuente con dicho esquema de diseño, se tendrá que valorar el nuevo sistema clasificándolo como alguna variante de los sistemas reconocidos en la norma, para utilizar los procedimientos de diseño contemplados en ella. Por ejemplo, si se clasifica un sistema como una variante de muros con refuerzo interior, se valorará el desempeño del nuevo sistema haciendo las estimaciones de resistencia y asumiendo una capacidad de deformación y ductilidad que corresponden al sistema reforzado interiormente.

El apéndice puede ser utilizado por un laboratorio competente que eventualmente emitirá los resultados del cumplimiento de los criterios contenidos en este apéndice. Sin embargo, la aceptación o rechazo del nuevo sistema será la responsabilidad de la autoridad competente de la ciudad de México que es el Instituto en Seguridad de las Construcciones. El instituto valorará que la metodología de los ensayos sea la contemplada por las normas y determinará, con base en los resultados, si dicho sistema puede utilizarse considerando que cumple la normatividad.

Se espera que este apéndice siga evolucionando a medida que se utilice para evaluar nuevos sistemas y se cuente con información experimental adicional.

APÉNDICE NORMATIVO B. MODELACIÓN DE ESTRUCTURAS DE MAMPOSTERÍA**B.1 Modelos con columna ancha**

En estructuras de mampostería confinada o reforzada interiormente, los muros y segmentos de muro se pueden modelar como columnas anchas (figura B.1.1), con momentos de inercia y áreas de cortante iguales a las del muro o segmento de muro de acuerdo con los siguientes apartados:

a) Área transversal. Será el área transversal del muro más el área transformada de los castillos que se estén considerando en la sección del muro. Los castillos deberán incluirse solamente en la sección transversal de un solo muro (no deben duplicarse en el modelo).

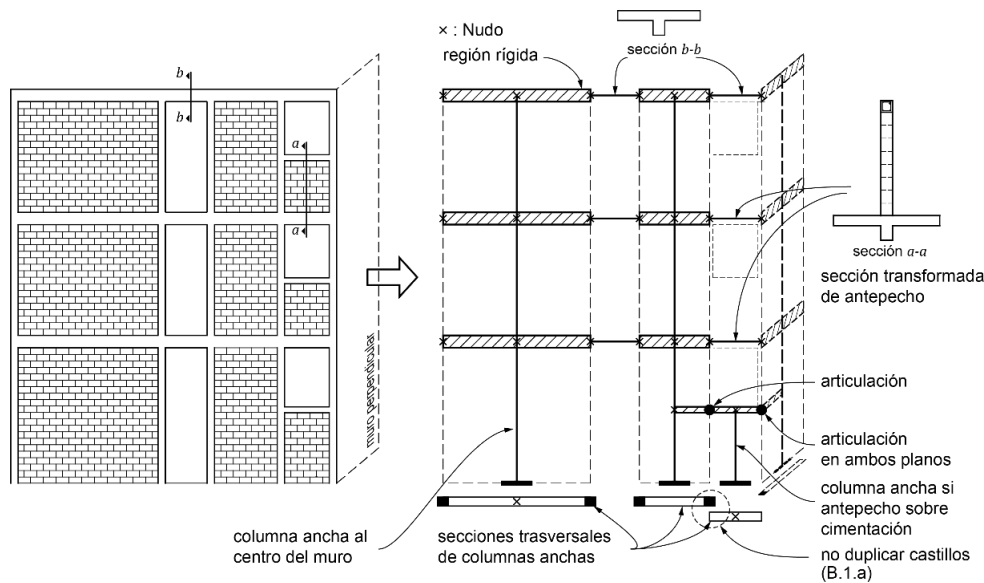


Figura B.1.1 Modelo de columna ancha

b) Área de cortante en la dirección paralela al muro. En forma aproximada, el área de cortante podrá estimarse como el área del muro más el área sin transformar de los castillos

Comentario:

Una aproximación más refinada en un muro con dos castillos iguales en sus extremos es aplicando la ecuación $A_v = A_T/FF$, donde A_v es el área de cortante y FF el factor de forma definido por $FF = \frac{6}{5} \left[1 + \frac{h_c}{L_m} (n - 1) \right]$ L_m es la longitud del muro sin castillos $L_m = L - 2h_c$, h_c es el peralte del castillo medido en el plano del muro, y n la relación de módulos de elasticidad del concreto y la mampostería, $n = E_c / E_m$ (Taveras, 2008).

c) Área de cortante en el sentido transversal. Deberá tomarse como el área transversal de la mampostería más el área transformada de los castillos y todo dividido entre el factor de forma para cortante de la sección transversal (1.2, para secciones rectangulares).

d) Momento de inercia con respecto al eje centroidal trasversal de la sección. Se tomará como la suma del momento de inercia de la sección de mampostería y el momento de inercia transformado de los castillos considerados en la sección, respecto al mismo eje.

Comentario:

Se puede calcular transformando el concreto y despreciando el refuerzo longitudinal como:

$$I_x = t \cdot L_m^3/12 + 2n [b_c h_c^3/12 + A_c (L - h_c)^2/4]$$

e) Inercia respecto al eje paralelo al muro. Se tomará como la inercia de la mampostería más la inercia transformada de los castillos.

Comentario:

$$I_y = L_m t^3/12 + 2nh_c b_c^3/12$$

f) Constante de torsión de Saint Venant. Se tomará como $Lt^3/3$.

Por simplicidad, los ejes de las columnas anchas podrán localizarse en el centro del muro o segmento del muro que se modela, siempre que la distancia del centro del muro al centroide de la sección no sea mayor que 15% de la longitud del muro.

Las columnas anchas estarán acopladas por vigas con extremos rígidos dentro del ancho del muro y con el momento de inercia de la losa con un ancho efectivo, al cual deberá sumarse el momento de inercia de dinteles y pretilos (figura B.1.2). Los momentos de inercia deberán calcularse, en todos los casos, con respecto a ejes centroidales de la sección que se considere.

Los muros largos, como aquéllos con castillos intermedios, podrán dividirse, para efectos de modelación, en uno o más segmentos, cada uno para modelarse con una columna ancha, siempre que la longitud del muro dividida entre la altura libre del muro sea al menos 1.4 ($L/H \geq 1.4$).

Comentario:

Para fines de diseño o revisión de los muros después del análisis se pueden considerar unidos nuevamente los muros largos que se habían dividido para modelado, considerando la resultante de fuerzas cortantes y la de las cargas verticales, así como la resultante de los momentos flexionantes de cada tramo más los momentos debidos a las cargas verticales y la posición de estas respecto al centro del muro.

En los análisis, se usarán los módulos de elasticidad y de cortante de la mampostería, E_m y G_m , con valores para cargas de corta duración (incisos 2.8.5 y 2.8.6). Los valores deberán reflejar las rigideces axial y de cortante que se esperan obtener de la mampostería en obra. Los valores usados en el análisis deberán indicarse en los planos (Sección 9.1).

Para estimar la rigidez a flexión en losas, con o sin pretilos, se considerará un ancho de cuatro veces el espesor de la losa a cada lado de la viga o dala, o de tres veces el espesor de la losa cuando no se tiene viga o dala, o cuando la dala está incluida en el espesor de la losa (Figura B.1.2).

Comentario:

Se recomienda considerar como dala o viga a un elemento saliente de al menos 15 cm por debajo de la losa, de lo contrario se tomaría solo tres veces el espesor de esta.

En los análisis a base de marcos planos, para estimar la rigidez a flexión de muros con patines, se considerará un ancho del patín a compresión a cada lado del alma que no exceda de seis veces el espesor del patín (Figura B.1.3).

Comentario:

Si el modelado se hace como estructura tridimensional, es decir, con sistemas de marcos y muros en dos direcciones ortogonales, con el acoplamiento entre todos los sistemas mediante extremos rígidos de vigas dentro del ancho de los muros, no es necesaria la consideración del muro transversal como patín.

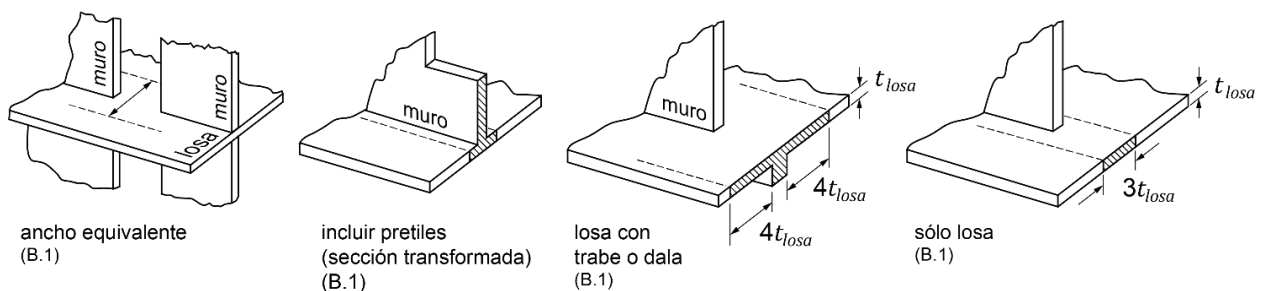


Figura B.1.2 Ancho equivalente en losas

Para el caso de muros que contengan aberturas, éstos podrán modelarse como columnas anchas equivalentes, solamente si el patrón de aberturas es regular en elevación (figura B.1.1), en cuyo caso los segmentos del muro se modelarán como columnas anchas y éstas se acoplarán por vigas conforme se establece anteriormente. Si la distribución de aberturas es irregular o compleja en elevación, deberán emplearse métodos más refinados para el modelado de dichos muros. Se admite usar el método de elementos finitos, el método de puntales y tensores u otros procedimientos analíticos similares que permitan modelar adecuadamente la distribución de las aberturas en los muros y su impacto en las rigideces, deformaciones y distribuciones de esfuerzos a lo largo y alto de los muros.

Los muros diafragma se podrán modelar como diagonales equivalentes o como paneles unidos en las esquinas con las vigas y columnas del marco perimetral (ver Capítulo 4).

Si se usan muros de mampostería y de concreto se deberán considerar las diferencias entre las propiedades mecánicas de ambos materiales.

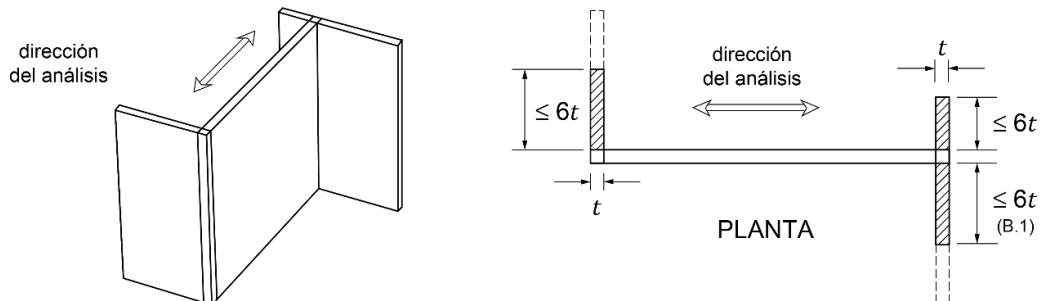


Figura B.1.3 Ancho efectivo del patín a compresión en muros para análisis a base de marcos planos

Comentario:

Para el análisis ante cargas laterales de edificios de marcos con muros diafragma, modelados como diagonal equivalente, esta se modela como un elemento barra biarticulada que se conecta en los nudos de la intercepción de los ejes de vigas y columnas. Se pueden incluir extremos rígidos de dichas barras en la longitud que queda dentro de los elementos del marco. En este caso es necesario realizar un modelo con las diagonales, solo a compresión, para cada dirección de análisis. Esto implica que el análisis sísmico se realiza con cargas estáticas, ya que con análisis modal el sentido de la carga sísmica no está determinado.

B.2 Modelos con elementos finitos

Comentario:

Las recomendaciones contenidas en esta sección corresponden a un método de modelación simplificado en el que los castillos se modelan con barras y los paneles de mampostería con elementos finitos, que pueden incluir grados de libertad fuera del plano del muro (elementos tipo cascarón) o elementos que solo contienen grados de libertad en el plano del muro (elemento tipo Panel). La simplificación se justifica para reducir en forma muy considerable el número de elementos necesarios para la modelación estricta de la estructura. En la modelación estricta, los castillos también son modelados con elementos finitos. Dado que la relación de aspecto de los elementos finitos debe ser, en lo posible, cercana a la unidad, para obtener los mejores resultados, siendo un valor de 2 normalmente aceptado, resulta que el número de elementos necesarios para modelar los castillos es considerable. La malla de los muros al tener que ser compatible con la de los castillos también se reduce significativamente. El número de elementos resultante en una estructura convencional es muy grande lo que es impráctico en el día a día de la práctica profesional.

El método de modelación propuesto, al ser simplificado, introduce errores. Por ejemplo, los castillos, modelados con una barra, tienen una deformación incompatible con los paneles. Sin embargo, esa incompatibilidad se reduce a los giros, mientras que la deformación axial es consistente. Dado que la participación de los castillos a la rigidez lateral de la estructura es por su rigidez axial, el error que se comete no es considerable.

Se ha podido corroborar que el nivel de precisión obtenido con el método simplificado de modelación es mejor al obtenido con el método de columna ancha, aun con las deficiencias mencionadas. Eso se debe, entre otras razones, a que el método de la columna ancha introduce la hipótesis de sección plana de los muros, que no se cumple, especialmente en muros largos, y el uso de elementos finitos no impone esa restricción.

B.2.1 Muros de carga

Los muros de mampostería podrán modelarse con elementos finitos lineales (cuatro nudos) tipo membrana (con rigidez sólo en su plano), siempre que la formulación de dichos elementos pueda representar adecuadamente la flexión en el plano del muro, o con elementos lineales tipo cascarón (con rigidez en su plano y fuera del plano). Los elementos tendrán las propiedades mecánicas de la mampostería y un espesor igual al espesor del muro.

Se utilizará un solo elemento por panel, siendo un panel el área de muro delimitada por castillos y dalas, siempre que la relación de aspecto del elemento no sea mayor que 2; en caso contrario se propondrá una malla de elementos que cumplan este requisito.

Comentario:

Esta recomendación, está en aparente contradicción con la metodología de reducir el tamaño de la malla hasta lograr que la solución converge, esto es que la solución elástica es correcta. Sin embargo, dada la aproximación del método de modelación, si se reduce la malla, la solución efectivamente converge, pero a una solución incorrecta. De los experimentos numéricos realizados se estima el error alrededor del 10% con relación a un modelo estricto de elementos finitos. Por esta razón, con este método de modelación simplificado, reducir la malla no es necesario y tampoco es apropiado.

Los elementos contiguos tanto en el plano del muro como fuera de él deberán ser continuos en los nudos.

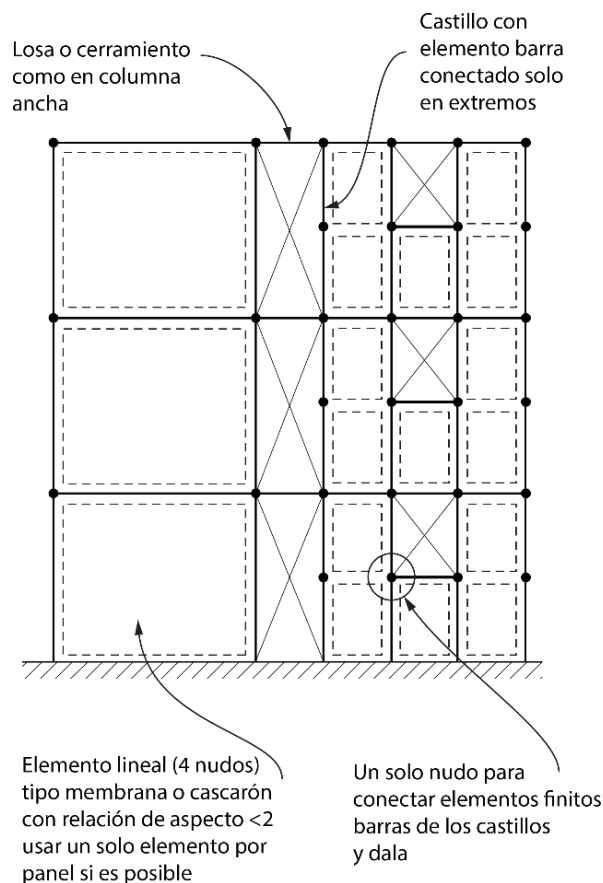


Figura B.2.1 Modelo de muro con elementos finitos

Los castillos se modelarán con elementos prismáticos tipo barra localizados en el centroide de la sección transversal del castillo y las propiedades mecánicas del concreto de que están hechos. Los elementos barra deberán ser continuos en los nudos de todos los elementos finitos contiguos (Figura B.2.1).

Será admisible utilizar un modelo más detallado siempre que los castillos estén debidamente representados en el modelo.

Comentario:

Se aclara que puede usarse un más exacto, el cual, debe representar a los castillos con elementos finitos en forma apropiada.

Para muros con refuerzo interior es aceptable modelar solamente la mampostería, sin colocar elementos que traten de representar las celdas reforzadas verticales.

Para el diseño o verificación de la resistencia de los muros ante carga vertical, fuerza cortante y combinación de carga axial y momento flexionante es necesario obtener dichos elementos mecánicos mediante la integración de los esfuerzos a lo largo de la sección transversal considerada. Dicha integración es realizada por la mayoría de los programas comerciales. Sin embargo, para llevarla a cabo, es necesario proporcionar al programa la información de los nudos y elementos finitos que colindan con la sección transversal donde se requieren las fuerzas.

En el caso de muros diafragma, es aceptable modelar cada muro con paneles de elementos planos rectangulares unidos en las cuatro esquinas al eje de los elementos lineales (columnas y trabes). En este caso es conveniente omitir el modelado de castillos y dadas en el perímetro de los muros. Si se subdivide el muro se recomienda usar pocos elementos (por ejemplo, en tres o cuatro franjas) para evitar deformaciones irreales concentradas en las esquinas cuando se usa una malla muy refinada.

APÉNDICE NORMATIVO C. GLOSARIO

Glosario para las Normas Técnicas Complementarias para Diseño y Construcción de Estructuras de Mampostería.

A

1. Acciones

Todos los fenómenos que inducen en una estructura fuerzas internas, esfuerzos y deformaciones. Generalmente denominadas cargas. El término acciones es más amplio ya que incluye cambios de temperatura, hundimientos, viento, sismo, etc.

2. Aditivo

Material, distinto al agua, agregados, material cementante o fibras de refuerzo, usado como un ingrediente en una mezcla cementante para modificar sus propiedades y es agregado al conjunto antes o durante el mezclado.

3. Aglutinante

Material que permite pegar un elemento con otro de modo que resulte en un cuerpo compacto; materiales cementantes.

4. Alambre

Hilo de metal obtenido por trefilado, con diámetro de 6.35 mm o menor.

5. Alambrón

Alambre de acero redondo liso laminado en caliente con diámetros de 5.5 a 6.35 mm.

6. Albañilería

Ver “mampostería”. Obra de ladrillo, piedra, cal y arena; sinónimo de mampostería.

7. Alvéolo

Cavidad o hueco de los que forma un conjunto, que se deja en el interior de piezas de mampostería.

8. Aparejo

Disposición geométrica en que quedan colocadas las piezas de mampostería en el muro. Disposición de los ladrillos y piedras en una construcción.

9. Aplanado

Recubrimiento de mortero sobre un elemento de mampostería. Sinónimos de revoque, enlucido y enjarre.

10. Aplastamiento

Desmoronamiento local de la piedra, mampostería o concreto debido a esfuerzos de compresión que exceden la resistencia del material a este efecto.

11. Arcilla

Material mineral de partículas muy finas compuesto principalmente por agregados de silicatos de aluminio hidratados, el cual posee propiedades plásticas.

12. Asentamiento

Deformación vertical que experimenta una estructura por deformaciones del terreno situado bajo la misma.

B**13. Barra de refuerzo**

Elemento de acero, con sección transversal nominal uniforme, utilizado para reforzar el concreto o la mampostería con diámetro mayor que 6.35 mm.

14. Bloque

Pieza de mampostería cuyo largo nominal es 400 mm o mayor, en módulos de 100 mm y cuya altura nominal es de 200 mm, (incluyendo la junta de mortero). Generalmente se fabrica de concreto y puede ser macizo, multiperforado o hueco.

15. Bovedilla

Elemento que se apoya entre viguetas, a modo de cimbra perdida, para aligerar el sistema de piso. Puede ser de concreto vibrocomprimido, arcilla, poliestireno u otros materiales.

C**16. Cabeceo**

Preparación de la superficie de un espécimen con el objetivo de obtener la planicidad requerida para su ensaye.

17. Cadena

Ver “dala”.

18. Canto rodado

Fragmento de roca de tamaño reducido de superficie alisada y redondeada debido a un desgaste de erosión.

19. Carga muerta

Es la carga que actúa en forma permanente sobre la estructura, y que se debe al peso de todos los componentes del edificio.

20. Carga viva

Incluye las acciones derivadas del uso del edificio y que pueden variar en forma importante en el tiempo, distinguiéndose así de la carga muerta. Incluye mobiliario, equipo, personas y vehículos.

21. Castillo

Elemento estructural vertical, de concreto reforzado, colocado en los bordes del muro y de sus huecos. En muros reforzados se ligan con las dalas para proporcionar confinamiento. Pueden ser internos o externos en relación al muro.

22. Castillo interno

Castillo construido en el interior de piezas huecas de un muro.

23. Castillo externo

Castillo que se construye por fuera de las piezas del muro. Se requiere de una cimbra para ser colado.

24. Celda

Espacio vacío que atraviesa la pieza de mampostería por lo menos en el 95% de su altura con el fin de aligerarla y eventualmente alojar los elementos de refuerzo, tuberías e instalaciones.

25. Cementante

Material inorgánico finamente pulverizado que en presencia de agua tiene la propiedad de fraguar y endurecer, y que permite unir o pegar piezas de mampostería de modo que resulte un cuerpo compacto.

26. Cemento Portland

Cementante hidráulico compuesto de una mezcla de caliza y arcilla, la cual es parcialmente fundida en horno (kiln) y molida para hacer el cemento.

Aglutinante hidráulico producido por la pulverización de clínker y sulfatos de calcio en algunas de sus formas.

27. Cimbra

Molde o estructura provisional, fabricada con madera, metal o plástico, el cual tiene la forma del elemento a construir. Dentro de ella es colada la mezcla de concreto fresco.

28. Cimentación

Parte de la estructura que está en contacto con el suelo y sirve para transmitir a éste las cargas generadas por la edificación.

29. Claro

Dimensión horizontal entre las caras internas de dos apoyos de una viga o losa.

30. Colado

Proceso en el cual una mezcla fresca de concreto, o mortero, es colocada en un molde o cimbra, donde se le deja endurecer (fraguar).

31. Columna

Elemento estructural vertical con sección transversal pequeña comparada con su altura. Es un elemento principal de soporte de las cargas de la cubierta y de los pisos intermedios de un edificio. Trabaja principalmente a esfuerzos de flexocompresión.

32. Comportamiento no lineal

Cuando la relación entre las deformaciones y la carga aplicada deja de ser proporcional y que genera deformaciones permanentes, lo que equivale a una progresiva pérdida de rigidez y es indicio de algún tipo de daño.

33. Compresión

Estado de esfuerzos que produce un acortamiento de las fibras de la sección transversal de un elemento estructural paralelas a su eje. Es el estado de esfuerzos opuesto al de tensión.

34. Concreto hidráulico

Mezcla de cemento hidráulico, agregados finos y gruesos y agua. También puede tener aditivos y fibras. Una vez endurecido, tomando la forma del molde, y generalmente reforzado con acero, es capaz de tomar cargas como parte de una estructura.

35. Continuidad

Condición de conexión entre dos elementos estructurales en que se impide los movimientos relativos entre ellos.

36. Contracción plástica

Reducción del volumen que ocurre cuando el concreto, mortero o pasta cementante, está pasando de su estado plástico (aún no ha fraguado) al estado endurecido.

37. Contrafuertes

Elemento estructural vertical o inclinado que tiene la función de proveer estabilidad lateral, absorbiendo los empujes laterales o el coceo de una cubierta. Generalmente es un muro transversal exterior a la construcción principal.

38. Contratrabe

Viga de concreto reforzado, construida para reforzar y rigidizar la cimentación.

39. Corrosión

Deterioro de un material provocado por reacción química o electroquímica. En el caso de un metal se identifica como oxidación.

40. Corrugado

Surcos o resaltos sobre una superficie, normalmente siguiendo un patrón determinado. Se usa en barras, alambres y láminas de acero para refuerzo de concreto.

41. Cortante

Un tipo de esfuerzo o deformación que tiende a producir un corrimiento de fibras adyacentes y la consiguiente distorsión de la sección transversal del elemento.

42. Cuantía de refuerzo

Relación del área del refuerzo entre el área del concreto o mampostería en cualquier sección de un elemento.

43. Cuatrapeado

Aparejo en el que se colocan los elementos de manera alternada; i.e. colocación de las piezas con sus extremos verticales alternados respecto a la hilada inferior.

D**44. Dala**

Elemento horizontal de concreto reforzado, colocada sobre el muro (dala de cerramiento), debajo de él (dala de desplante) o alrededor de huecos. En muros se conecta a los castillos para proporcionar confinamiento.

45. Deformación

Cambio en la forma o en las dimensiones debido a los esfuerzos a que está sometido el elemento estructural.

46. Dentado

Corte en forma de diente o cuña en las piezas del borde vertical de un muro de mampostería para realizar la unión con el castillo. Como alternativa en piezas industrializadas, se deja sobresaliendo una de cada dos hiladas para formar un dentado rectangular en el borde que llevará el castillo.

47. Desplomo

Desviación con respecto a la vertical de un elemento, normalmente se refiere a un muro o a una columna.

48. Diafragma

Elemento estructural diseñado para soportar esfuerzos cortantes paralelos a su plano. Placa, muro u otra estructura rígida en su plano, que evita la distorsión de un piso o marco.

49. Dintel

Elemento de soporte horizontal ubicado sobre aberturas de muros, como puertas o ventanas.

50. Distorsión de entrepiso

Rotación del eje vertical del entrepiso. Se puede obtener dividiendo el desplazamiento lateral relativo a nivel de losas, entre la altura del entrepiso.

51. Dosificación

Pesado, o medición volumétrica, de los ingredientes para introducir a la mezcla de concreto o mortero según el proporcionamiento estipulado.

E**52. Elemento estructural**

Unidad básica constitutiva de una estructura, capaz de soportar y transmitir las cargas a sus apoyos u otros elementos a los que está conectada (arco, viga, columna, bóveda, losa, etc.).

53. Empotramiento

Apoyo rígido de un elemento estructural de modo que impide la rotación y el desplazamiento en el extremo del elemento.

54. Encamisado

Técnica para aumentar la resistencia de un elemento estructural, la cual consiste en colocar componentes de refuerzo, como: mallas metálicas o fibras de polímeros, alrededor de las caras exteriores de los elementos estructurales.

55. Escalerilla

Refuerzo de acero, formado por dos alambres de acero paralelos, los cuales se unen entre sí por medio de elementos de acero transversales electro-soldados entre sí. Se prohíben para fines de resistencia lateral en muros.

56. Escarpio

Cara lateral inclinada de una cimentación o muro de piedra.

57. Esfuerzo

Fuerza por unidad de área. Los esfuerzos normales a la superficie son de compresión y de tensión y los paralelos a ella son esfuerzos cortantes.

58. Estable (estabilidad)

Condición de equilibrio que no es alterada por pequeños cambios en el estado de esfuerzos y deformaciones.

59. Estribo

Barras o alambres de refuerzo con forma cerrada colocadas perpendicularmente, al sentido longitudinal de un elemento de concreto con el objetivo de resistir fuerza cortante y confinar el núcleo del elemento.

F**60. Factor de carga**

Factor de seguridad parcial mayor que la unidad que se aplica a las cargas calculadas para cubrir la incertidumbre que se tiene para su determinación.

61. Factor de resistencia

Factor de seguridad parcial menor que la unidad que se aplica a la resistencia calculada (o nominal) para cubrir las incertidumbres que se tienen en su determinación.

62. Ferrocemento

Material estructural de poco espesor el cual se compone de una o varias capas de mallas de alambre revestidas con mortero, o mortero reforzado con mallas de alambre.

63. Flexión

Un tipo de deformación en la cual las secciones transversales de un elemento estructural que eran inicialmente paralelas se inclinan unas hacia las otras. También se denomina así a la acción estructural que produce dicho efecto.

64. Fluencia

Estado de un material o elemento estructural en que éste pierde totalmente rigidez y se deforma plásticamente. Se llaman esfuerzos de fluencia y fuerza de fluencia a las condiciones para las que se produce este fenómeno, y que se consideran como límite para la resistencia de una estructura.

65. Fluidéz

Propiedad de una mezcla de mortero, o concreto fresco la cual indica su plasticidad y trabajabilidad.

66. Flujo plástico

Deformación con el paso del tiempo de un material debido a la permanencia de las cargas. Esta deformación es adicional a la elástica que se produce por la aplicación inicial de la carga.

67. Fraguado

Proceso químico que resulta del desarrollo gradual de rigidez, pérdida de plasticidad, de una mezcla de cemento, adhesivo o resina.

G**68. Grapa**

Pieza de metal con forma de U, utilizada para mantener unidas dos elementos. Las grapas deberán rematarse con dobleces a 180 grados.

69. Grieta

Abertura o hendidura que se presenta en un elemento estructural cuando los esfuerzos de tensión exceden la resistencia a este efecto. El término fisura es equivalente, aunque suele emplearse para identificar una grieta de pequeña abertura.

H**70. Hilada**

Serie de piezas de tabiques, o bloques, colocados horizontalmente.

71. Histéresis

Curva esfuerzo-deformación que describe el comportamiento de un espécimen que es esforzado más allá de su intervalo elástico en ciclos alternados de tensión y compresión. También conocido como “curva histerética”.

I**72. Intemperismo**

Proceso fisicoquímico de descomposición, o desgaste, como respuesta a la exposición a agentes de la intemperie, como son el agua, la humedad, o las variaciones de temperatura.

J**73. Junta**

En muros de mampostería es la separación, tanto vertical como horizontal, entre tabiques o bloques, que se rellena con mortero aglutinante o de pega.

L**74. Ladrillo**

Ver “Tabique”

75. Laja

Tipo de roca plana, lisa y poco gruesa.

76. Lechada

Mezcla cementante fluida con que se llenan cavidades o grietas en un elemento de mampostería. Generalmente constituida de cemento y/o cal y agua, con la adición de arena cuando los huecos son de cierto tamaño.

77. Lindero

Límite de una propiedad.

78. Losa

Elemento estructural plano horizontal para cubrir un claro.

M**79. Mampostería**

Construcción compuesta, integrada por piezas de origen pétreo, naturales o artificiales, que por lo general son lo suficientemente pequeñas como para ser manejadas por una persona y que son unidas entre sí con mortero aglutinante.

80. Marco

Un conjunto de elementos estructurales lineales, vigas y columnas, conectados en sus uniones.

81. Momento flexionante

Un momento, o par de fuerzas que induce flexión en la sección transversal de un elemento.

82. Monolítico

Compuesto de un solo gran bloque de piedra lo que se simula con el material en un colado de concreto. También estructura en que no hay discontinuidades entre sus elementos.

83. Mortero

Mezcla de cementante y agua con agregado fino.

84. Murete

Probeta compuesta por piezas de mampostería, con una longitud de al menos una vez y media la dimensión máxima de la pieza y con el número de hiladas para tener una altura aproximadamente igual a la longitud.

85. Muro de carga

Se denomina así a un muro estructural con la función de soportar cargas verticales adicionales a su propio peso.

86. Muro estructural

Es el elemento del que depende parte de la estabilidad de la edificación, contribuyendo a la resistencia a cargas laterales y/o verticales.

87. Muro no estructural

Es un muro del que no depende la estabilidad de la edificación pero que debe soportar las acciones para la estabilidad propia (viento, sismo, empujes por carga viva, etc.). Ejemplos son muros divisorios, pretilas, bardas.

P**88. Pandeo**

Flexión súbita de un elemento que se despega de su eje original, perdiendo drásticamente su rigidez y capacidad de resistir cargas.

89. Paramento

Cada una de las dos caras de una pared.

90. Parapeto

Ver "pretil".

91. Patín

Proyección horizontal en un extremo de la sección de un elemento, con lo que se proporciona un notable incremento de momento de inercia y de capacidad para resistir momentos flexionantes.

92. Peralte

Altura (peralto).

93. Permeabilidad

Capacidad de un material de permitir el flujo de líquidos o gases.

94. Peso propio

Las cargas debidas al peso de los elementos estructurales.

95. Piedra labrada

Piedra que ha sido trabajada hasta llevarla a un estado, o forma, conveniente para su uso.

96. Piedra braza

Fragmento de roca natural, de origen volcánico, para uso en construcción.

97. Polímero

El producto obtenido del proceso de polimerización, también conocido como resina.

98. Polimerización

Reacción química en la cual dos o más moléculas de bajo peso molecular, se combinan para formar un compuesto de mayor peso molecular, el cual contiene el mismo número de elementos y en misma proporción.

99. Pretil

Muro no estructural de poca altura, aproximadamente no mayor que 1 m, el cual se forma por la continuación de las paredes exteriores sobre la azotea o bajo una ventana. Sinónimos: parapeto, antepecho de ventana.

100. Probeta

Parte de una muestra preparada, o no, con las dimensiones y características adecuadas para someterla a una prueba determinada.

101. Proporcionamiento

Acción de seleccionar las cantidades de los ingredientes para generar la mezcla, de mortero o concreto, más eficiente y con las propiedades requeridas con los materiales disponibles.

102. Puntal

Elemento estructural de sección transversal pequeña que se introduce en una estructura para resistir cargas de compresión. A diferencia de una columna, puede ser inclinado y frecuentemente forma parte de una armadura.

R**103. Refuerzo**

Elementos como barras, alambres, hebras, fibras u otros, que son embebidos o anclados con un elemento estructural para que juntos resistan las fuerzas del sistema. En estas Normas se refiere a barras, alambres o mallas de acero embebidas o sujetas en el concreto o en la mampostería.

104. Resina

Sustancia orgánica o sintética de consistencia plástica viscosa, generalmente referida al producto de polimerización, y es capaz de endurecer cuando es mezclada con los reactivos adecuados.

105. Resina epóxica

Resina sintética de polímero termoestable el cuál se utiliza en recubrimientos o adhesivos especiales.

106. Resistencia

Máxima carga que un elemento estructural puede soportar antes de llegar a un estado de falla.

107. Retención de agua

Propiedad de la mezcla de mortero, la cual al ser sometida a una prueba de succión retiene el agua de la mezcla. Se define como la relación entre la fluidez inicial y la fluidez después de la prueba de succión.

108. Revenimiento

Prueba realizada a una mezcla de concreto, o mortero fresco que permite determinar la consistencia del material.

109. Rigidez

Oposición de un material o elemento estructural a ser deformado. Carga necesaria para producir una deformación unitaria.

S**110. Sangrado**

Flujo de agua proveniente de una mezcla de concreto, o mortero, recién colocada y causado por el asentamiento de los agregados sólidos de la mezcla.

111. Segregación

Concentración no uniforme de los componentes en una mezcla de concreto o mortero.

112. Superfluidificantes

Tipo de aditivo que modifica la consistencia de una mezcla de concreto, o mortero, aumentando la fluidez del concreto, lo que permite reducir la cantidad de agua.

T**113. Tabicón**

Tabique macizo compuesto de concreto.

114. Tabique

Pieza para mampostería de forma prismática rectangular, de dimensiones menores que el bloque, fabricado con arcillas, comprimidas o extruidas, mediante un proceso de cocción o de concreto. Puede ser macizo, hueco o multiperforado. Al tabique macizo de arcilla se le conoce comúnmente como ladrillo.

115. Talud

Inclinación del paramento de un muro o de un terreno.

116. Tensión

Esfuerzo principal que produce el alargamiento de un elemento estructural o de las fibras de su sección transversal paralelas a su eje.

117. Tensor

Barra o cable que, trabajando en tensión, se coloca para restringir el alargamiento entre dos puntos de una estructura.

118. Tizón, a

Proceso constructivo en el que las piezas del aparejo en un muro de mampostería, se colocan con su dimensión más larga en sentido perpendicular al paramento.

119. Torsión

Estado de esfuerzos que tiende a producir rotación de la sección transversal de un elemento. En relación a estructura completa es la rotación de los sistemas de pisos y techo alrededor del eje vertical durante la vibración por el efecto de sismos.

120. Trabajabilidad

Propiedad de una mezcla de mortero, o concreto, que indica qué tan fácilmente puede ser manejado, distribuido en la superficie de trabajo y compactado. (Ver también “fluidez”).

121. Trefilado

Proceso de reducción de una sección de metal estirándolo en frío a través de hileras de diámetro menor.

V**122. Viga**

Elemento estructural de eje recto que cubre un claro horizontal y en que el peso propio y las cargas externas inducen principalmente momentos flexionantes y fuerzas cortantes. Sinónimo, trabe.

123. Vigueta

Viga de tamaño relativamente angosto apoyadas sobre vigas o muros, con poca separación, para soportar bovedillas de losas de entrepiso o cubierta.

124. Voladizo

Viga o losa empotrada en un extremo y libre en el otro.

Z**125. Zapata**

Elemento estructural de la cimentación que transmite las cargas directamente al suelo, generalmente tiene una forma ensanchada, hacia la parte de contacto con el terreno, para distribuir las cargas en una superficie más amplia. Puede ser aislada, corrida o de borde o lindero.

Referencias de los Comentarios:

Alcocer S M, Arias J G, Vázquez A (2004). Structures Through shaking table tests, 13th World Conference on Earthquake Engineering, Vancouver, B.C., Canada, Paper No. 2130.

Alcocer S M, Aguilar G, Cano G (1995), Determinación de las propiedades mecánicas de los tabiques extruidos tipo VINTEX, MULTEX y AREMAX, Informe ES/01/95 CENAPRED.

ACI 355 3R (2011). Guide for design of anchorage to concrete: Examples using ACI 318 Appendix D. American Concrete Institute.

Bass, R., Carrasquillo, R. y Jirsa, J. (1989). “Shear transfer across new and existing concrete interfaces.” ACI Structural Journal, 86(4), 383-393.

Collins, D (1989). Load- deflection behavior of cast- in- place and retrofit concrete anchors subjected to static, fatigue and impact tensile loads. Tesis de maestría, Universidad de Texas en Austin.

Cruz O., A I (2015), Contribución del refuerzo horizontal a la resistencia de muros de mampostería confinada, Tesis de Maestría, Instituto de Ingeniería, UNAM, México.

CSA S304-14 (2014), Design of Masonry Structures, Mississauga, Ontario.

Díaz Infante, L A (1993). Estadísticas de propiedades estructurales de conjuntos habitacionales de interés social, Tesis de Licenciatura, UNAM CU

Edificaciones de mampostería, (2019) Bernardo Gómez González, Raúl Jean Perrilliat, José Álvaro Pérez Gómez y Ernesto Leopoldo Treviño Treviño eds. Limusa, SMIE.

Jiménez, J (1992). Behavior of steel-to-concrete connections for use in repair and rehabilitation of reinforced concrete structures. Tesis de maestría, Universidad de Texas en Austin.

Leal G, J M, Pérez Gavilán, J J, Castorena G., J H, Velázquez D, J I, (2017), Infill walls with confining elements and horizontal reinforcement: an experimental study, Engineering Structures, 150, 153-165.

Leal G, J M, Pérez Gavilán, J J, Castorena G, Reyes S, A y Barraza G, M A, (2019), Nuevas expresiones de las NTCM (2017) para el cálculo de la resistencia a corte de muros diafragma de mampostería, Revistas de Ingeniería Sísmica, No. 100, 1-29

Leal, GM (2018), Comportamiento de muros diafragma ante cargas laterales, Tesis de Maestría, Instituto de Ingeniería de la UNAM, México

Lizárraga P, JF (2017), Comportamiento de muros de mampostería confinada sobre elementos flexibles, Tesis Doctoral, Instituto de Ingeniería, UNAM, México.

Marques, R and Lourenço, Paulo B (2019) Structural behavior and design rules of confined masonry walls: Review and proposals, Construction and Building Materials 217, pp. 137-155.

Paulay, T & Priestley, MJN (1992), Seismic Design of Reinforced Concrete and Masonry Buildings, John Wiley & Sons, Inc, Nueva York, USA.

Pérez Gavilán, JJ, Flores, LE & Alcocer, SM (2013), Efectos de la esbeltez en la resistencia de muros de mampostería confinada, Ingeniería Sísmica, pp. 55-77.

Pérez Gavilán, JJ (2019), Ductility of confined masonry walls, results from several experimental campaigns in Mexico, 13th North American Masonry Conference, Salt Lake City

Riahi, Z, Elwood, KJ & Alcocer, SM (2009), Backbone model for confined masonry walls for performance-based seismic design, Journal of Structural Engineering, pp. 644-654.

Rubio P, L (2017), Contribución del refuerzo horizontal a la resistencia a corte de muros confinados de piezas de arcilla extruida', Tesis de maestría, Instituto de Ingeniería, UNAM, México.

Sánchez, T A, Flores, L. E., Alcocer, S., & Meli, R. (1992). Respuesta Sísmica de Muros de Mampostería Confinada con Diferentes Tipos de Refuerzo. CENAPRED, México.

SMIE (2015), Análisis de Estructuras de Mampostería, 2015, Sergio Alcocer, Svetlana Brzev, Javier Cesín, José A. Escobar, Leonardo Flores, Raúl Granados, Oscar Hernández, Raúl Jean, J J Pérez Gavilán, J. Alvaro Pérez, José Luis Rangel, Manuel A. Taveras, Amador Terán y Oscar Zúñiga, Sociedad Mexicana de Ingeniería Estructural, J. J. Pérez Gavilán ed.

Weiner, D (1985). Behavior of steel to concrete connections used to strengthen existing structures. Tesis de maestría, Universidad de Texas en Austin.

TRANSITORIOS

PRIMERO. Publíquese en la Gaceta Oficial de la Ciudad de México.

SEGUNDO. El presente acuerdo entrará en vigor al día siguiente de su publicación en la Gaceta Oficial de la Ciudad de México.

TERCERO. Publíquese el contenido de las presentes Normas Técnicas Complementarias para Diseño y Construcción de Estructuras de Mampostería con Comentarios, para su mayor difusión en la página oficial de la Secretaría de Obras y Servicios y del Instituto para la Seguridad de las Construcciones.

CUARTO. Se deja sin efectos el Acuerdo por el que se actualizan las Normas Técnicas Complementarias, respecto de las Normas Técnicas Complementarias para Diseño y Construcción de Estructuras de Mampostería, publicadas en la entonces Gaceta Oficial del Distrito Federal, el día 15 de diciembre de 2017.

En la Ciudad de México, a los diecinueve días del mes de agosto del dos mil veinte.

EL SECRETARIO DE OBRAS Y SERVICIOS

(Firma)

M. EN I. JESÚS ANTONIO ESTEVA MEDINA